

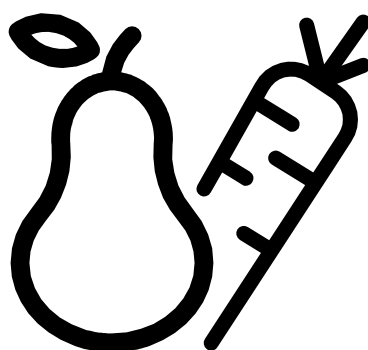
beko

Vertikālā Saldētājkuģu

Lietošanas instrukcija

Vertikalus Šaldiklis

Naudojimo instrukcija



RFSA210K30WN



UZMANĪBU!

Lai garantētu jūsu sasaldēšanas iekārtas (kura izmanto viedei nekaitīgu dzesēšanas vielu R600a – uzliesmojošs tikai pie noteiktiem apstākļiem), ir nepieciešams ievērot sekojošo:

- ♦ Netrauciet gaisa cirkulācijai ap iekārtu.
- ♦ Neizmantojiet nekādas mehāniskās iekārtas atkausēšanas paātrināšanai.
- ♦ Nesabojājiet dzesēšanas ķēdi.
- ♦ Nodalījumā pārtikas produktu glabāšanai neizmantojiet nekādas mehāniskās iekārtas, ja ražotājs to neiesaka.

DĒMESIO!

Kad uztikrīnūmēte normalū jūšū šaldīklīveīkīmā, kurī nāudōjā drāugīškā aplīnkāī šaldyōmō agentā R600a (užsīdegā tīk tām tīkromīs sājygomīs) jūs prīvalōte lāykītīs šīj nurodyōmū:

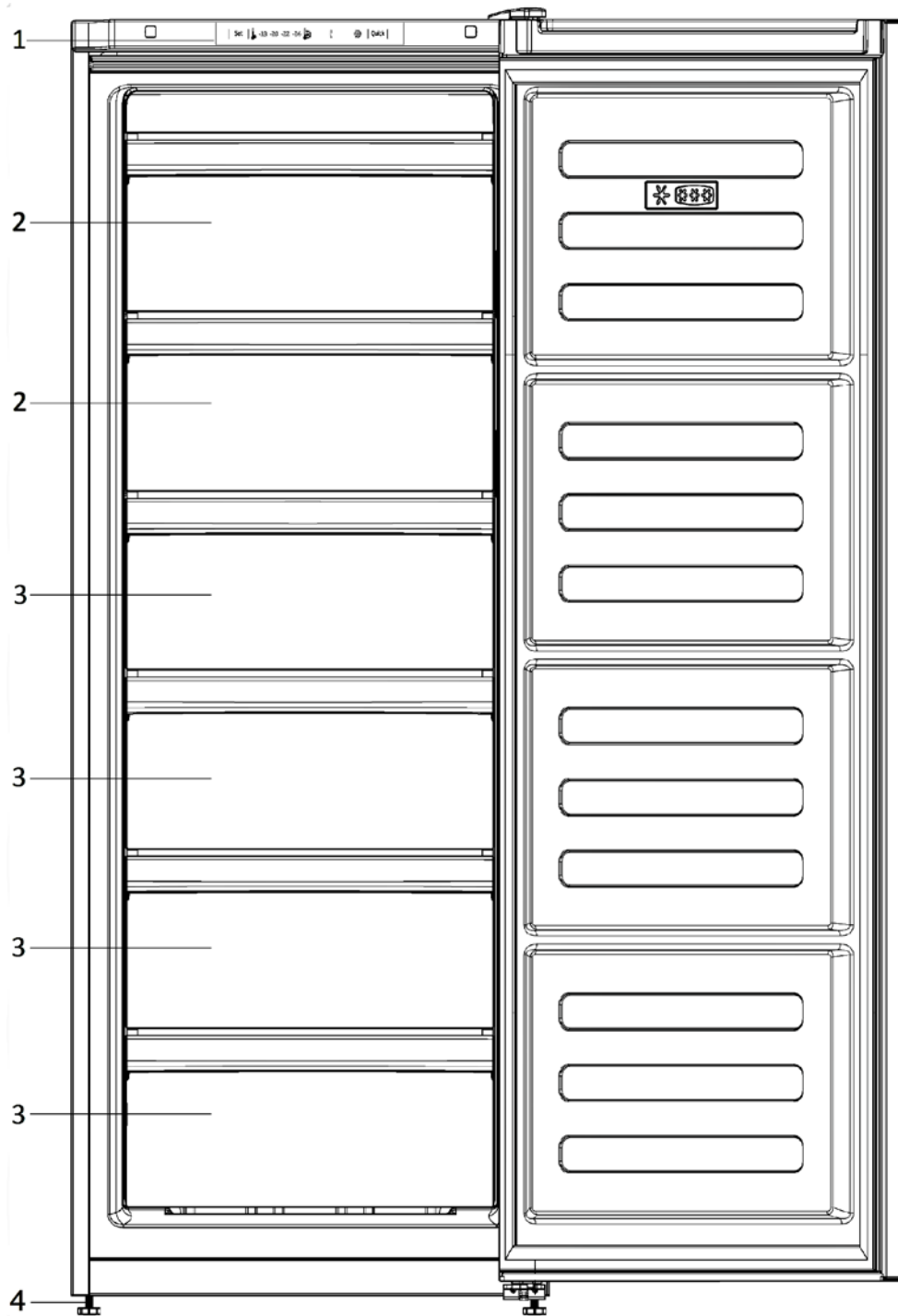
- ♦ leīskīte lāīsvāī cīrkulīuōtī orūī aplīnk prīetāīsāj;
- ♦ nēnāudōkīte jōkīj kītj prīemōnīj, norēdāmī atītīrpīntī šaldīklj ar šaldīklj, nāudōkīte tīk tās, kurās rēkomēduōjā gāmīntōjās;
- ♦ nēkeīskīte šaldīklīo ēlēktros grāndīnēs;
- ♦ nēnāudōkīte ēlēktros prīetāīsū šaldīklīo vīdujē.

LV Saturs

Drošība pīrkārt /1
Elektrotīkklā prasībās /2
Transportēšana /2
Uzstādīšana /2
Temperatūras atāīnošana un īestātīšana /2
Pīrms īzmāntōšanas /3
Saldēšanas kāmēras vadībās pānelīs /3
Sasaldētu pārtīkās prōduktu glabāšana /3
Svāīgu pārtīkās prōduktu sasaldēšana /3
Ledus gabālīņu pagatāvōšana /4
Galvenās sastāvdaļās /4
Atkūsēšana /4
Tīrīšana un apkōpe /4
Durvju uzstādīšana uz otrū pusī /4
Ieteīkūmī un norādījūmī /4
Kļūmju novēršana /5
Elektroenerģījās patērīnš /5
Parastī darbā trōkšņī /5

LT Turīnys

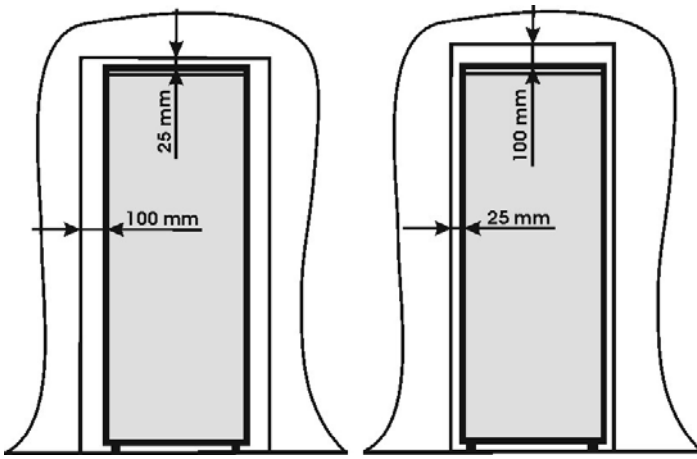
Saugā /6
Elektros īnstālīavīmo rēkalavīmāī /7
Transportavīmas /7
Šaldīklīo pāstatymās /7
Temperatūros rēgulīavīmas īr nūstatymās /7
Pīrēs prādēdānt nāudōtīs šaldīklīu /7
Šaldīklīo vāldyōmō skydas /8
Šaldytj māīsto prōduktj lāykymās /8
Švīēzīj māīsto prōduktj užšaldymās /8
Ledukj gāmīnīmas /8
Susīpāžīnkīte su prīetāīsu /8
Atītīrpīnīmas /8
Vālymās īr prīēzīūrā /8
Dūrēlīj kryptīs kēītīmas /9
Kā dārytī īr kō nēdārytī /9
Enerģījōs sājnādos /9
Informācījā apīē vēīkīānčīus gārsus /9
Gedīmū šālīnīmas /9



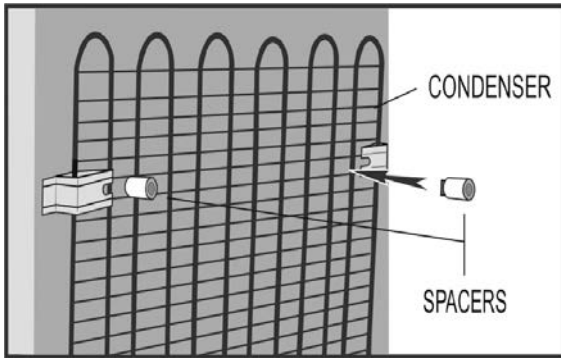
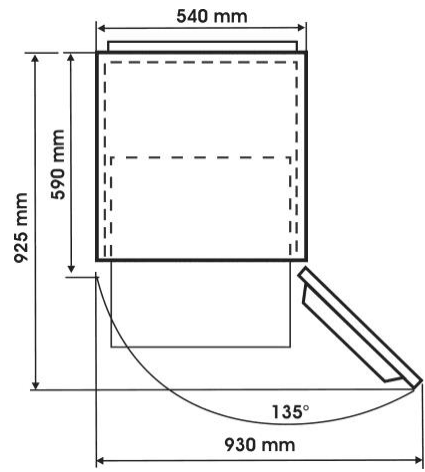
1

i Attēli šajā instrukciju rokasgrāmatā ir shēmatiski un var precīzi neatbilst jūsu modelim. Ja attiecīgās daļas nav iekļautas jūsu iegādātā produkta komplektācijā, tad tās attiecas uz citiem modeļiem.

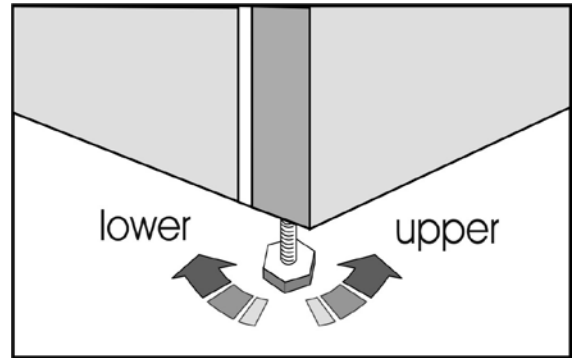
i Šīme ekspluatavimo vadove pateikti paveiksllelai yra orientacinio pobudžio; gali būti, kad jie tiksliai nevaizduoja jūsu turimo gaminio. Jei jūsu turimame gaminyje nera aprašomu daliu, tai reiškia, jog tai taikoma kitiems modeliams.



2

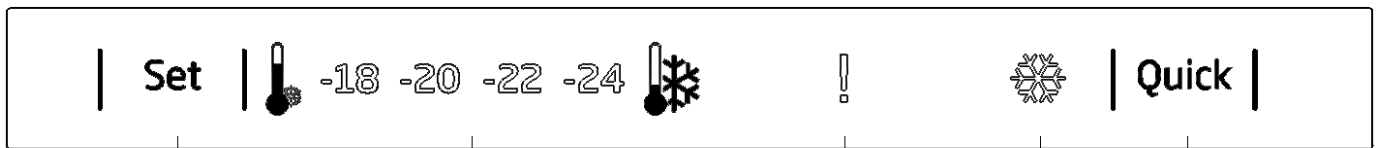


3



4

5



1

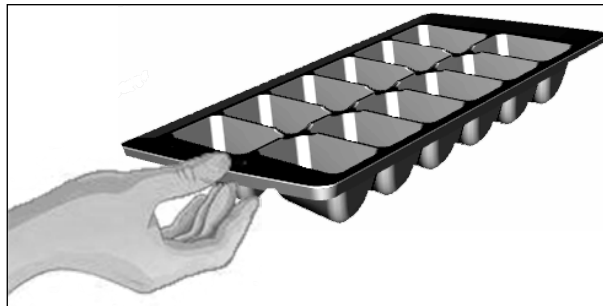
2

3

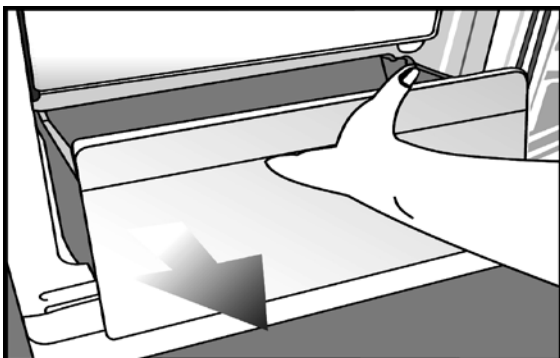
4

5

6

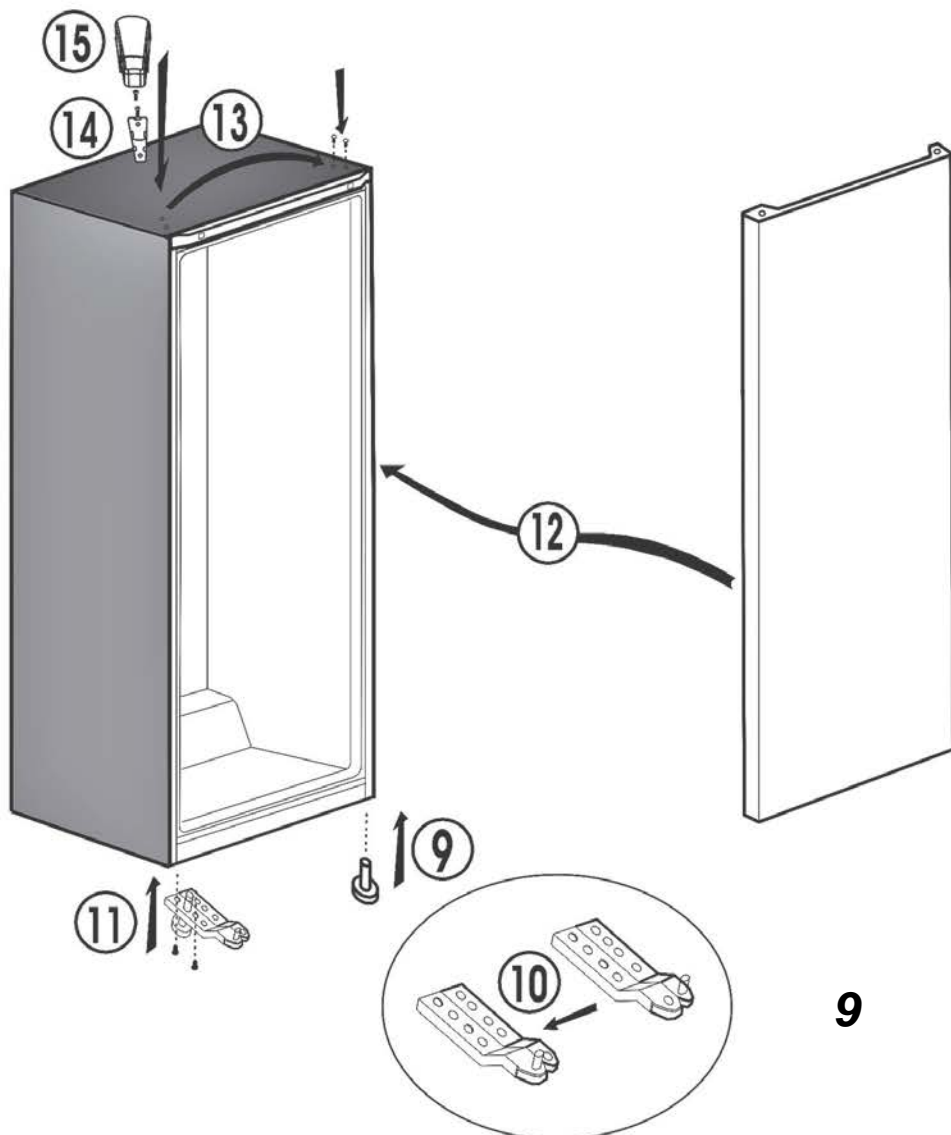
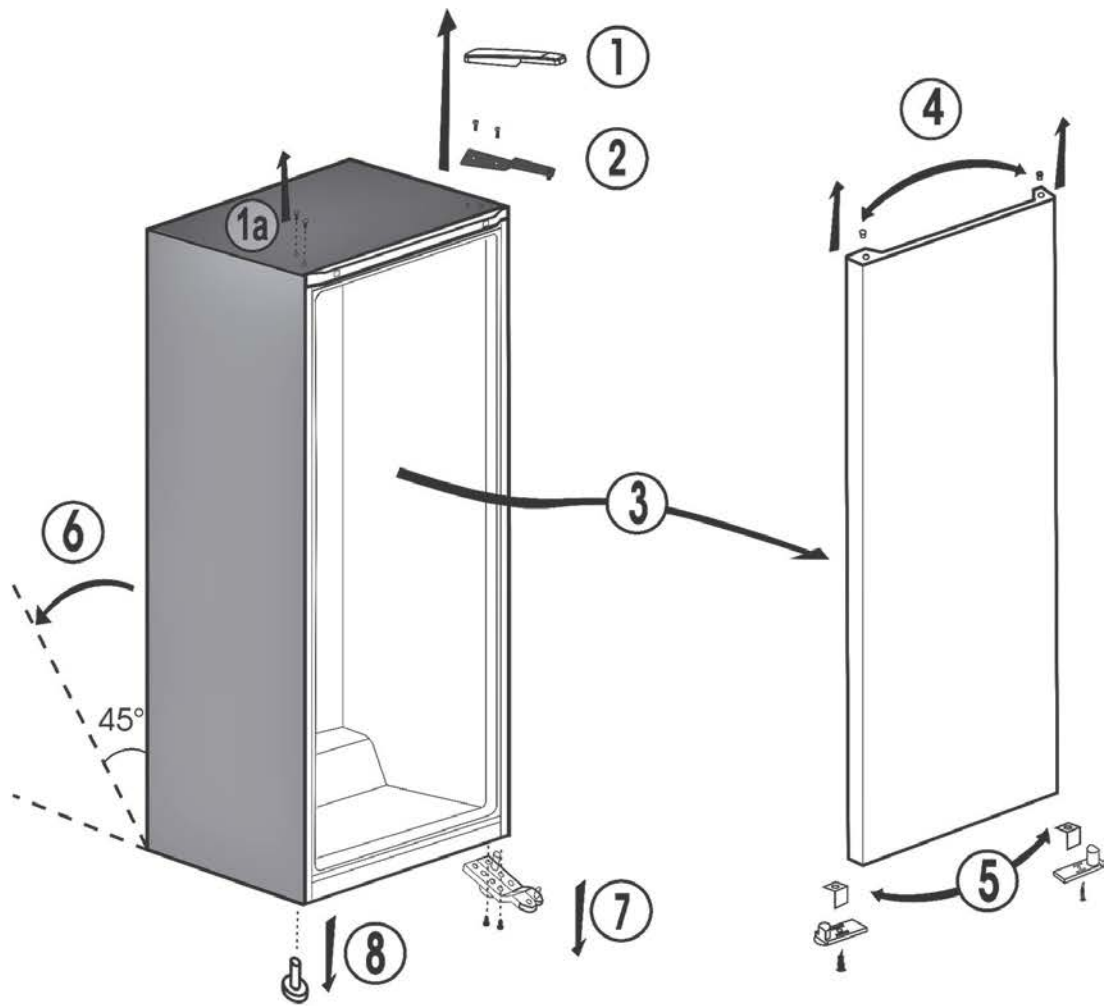


7



8





Apsveicam ar jūsu izvēli!

Saldētava, ko jūs esat iegādājušies ir viens no **Beko** produktiem un harmoniski kombinē sevī lielisku darbību un estētisku ārējo izskatu. Tai ir jauns pievilcīgs dizains un tā ir konstruēta, ievērojot Eiropas un nacionālos standartus, kas garantē saldētavas drošību. Bez tam lietota saldētava nekaitē apkārtējai videi un neietekmē ozona slāni. Lai pareizi izmantotu jūsu saldētavu, uzmanīgi izlasiet šo lietošanas instrukciju.

Drošība pirmkārt!

Uzmanīgi izlasiet lietošanas pamācību. Tā ietverta svarīga informācija par dotās ierīces izmantošanu. Lietošanas instrukcijas noteikumu neievērošanas gadījumā jūs varat zaudēt tiesības uz bezmaksas apkalpošanu garantijas darbības termiņa laikā. Glabājiet doto lietošanas pamācību drošā vietā un, pēc nepieciešamības, nododiet viņu pēcnākamajiem lietotājiem.

Nepieslēdziet ierīci pie elektroenerģijas avota līdz aizsardzības iesaiņojuma pilnai izsaiņošanai.

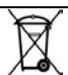
- Ja aparāts bija transportējams horizontālā stāvoklī, dodiet viņam pastāvēt ne mazāk kā 4stundas pirms ieslēgšanas, lai sistēma nostātos.
 - Pēc piegādes pārbaudiet aparātu un visu komplektāciju, vai ir nebojātā stāvoklī un aksesuāru priekšmetu netrūkšanu.
 - Dotais aparāts ir jāpielieto tikai tam, kam ir paredzēts, t.i., lai glabātu un iesaldētu produktus.
 - Neutilizējiet elektroaparātu sadedzinot to. Izolāciju elektroaparāta materiālos ietver vielas CFC (HFU) grupas, kuras ir ugunsnedrošas. Lai saņemtu uzziņas par utilizāciju un uzņēmumiem, kas nodarbojas ar utilizāciju, rekomendējam vērsties pie lokālām varas institūcijām
 - Doto aparātu nav rekomendējams izmantot neapkurināmajā aukstajā telpā, piemēram, garāžā, noliktavās, flīgelī, šķūnī, ārpus mājas un t.t., sk. Nodalījumu «Izvietošana».
 - Neļaujiet bērniem spēlēties ar aparātu.
 - Ne sēžaties un nekāpiet uz aparāta un viņa uzstājošās daļām un neatļaujiet to bērniem.
 - Cenšaties neskarties klāt metāliskam kondensātoram uz aparāta aizmugurējās sienas, tā kā pie tam ir iespējama traumas saņemšana.
 - Varbūtējo bojājumu gadījumā sākumā atslēdziet aparātu no barošanas avota.
 - Pirms ierīces tīrīšanas obligāti atslēdziet to no barošanas avota vai izslēdziet drošinātāju. Nevelciet tīkla vadu, bet gan izdabūjiet kontaktdakšu no rozetes.
- Elektriska aprīkojuma remontu var veikt tikai kvalificēti speciālisti. Pie tīkla vada bojājuma ražotājam vai servisu dienestam ir jānodrošina tas bīstamības novēršanai.

Oriģinālās rezerves daļas tiks nodrošinātas 10 gadus, sākot ar produkta iegādes datumu.

Šī ierīce nav paredzēta, lai to izmantotu persona ar ierobežotām garīgām un fiziskām spējām, bez pieredzes un zināšanām, un arī ja viņš nav apmācīts. Šī ierīce jālieto tikai tā cilvēka klātbūtnē, kurš atbildīgs par personas drošību.

Bērni šo ierīci drīkst lietot tikai tā cilvēka klātbūtnē, kurš par tiem ir atbildīgs, lai novērstu nelaimes gadījumus un to, lai bērni ar ierīci nespēlētos.



Simbols  uz produkta vai tā iepakojuma norāda, ka jūs nedrīkstiet no tā atbrīvoties kā no mājsaimniecības atkritumiem. Tā vietā šis produkts jānogādā attiecīgajā savākšanas punktā, kurā tiek pieņemtas elektriskās un elektroniskās iekārtas otrreizējai izejvielu pārstrādei. Pareizi atbrīvojoties no šī produkta, jūs palīdzēsiet novērst tā potenciālo negatīvo ietekmi uz vidi un cilvēku veselību, kas var rasties tad, ja neatbrīvosities no šī produkta pareizā veidā. Lai saņemtu sīkāku informāciju par šī produkta otrreizējo pārstrādāšanu, lūdzam, sazinieties ar savu vietējo pilsētas biroju, savu mājsaimniecības atkritumu savākšanas dienestu vai veikalu, kurā jūs šo produktu iegādājāties.

Elektrotīkla prasības

Pirms ledusskapja pievienošanas strāvas tīklam pārlicinieties, ka strāvas tīkla spriegums un frekvence atbilst ierīces prasībām. Ieteicams pievienot ierīci strāvas tīklam caur zemētu strāvas tīkla līniju, kas atrodas viegli pieejamā vietā. Pēc iekārtas uzstādīšanas spraudkontakta jābūt viegli pieejamam, lai būtu iespējams atvienot iekārtu no strāvas avota.

Brīdinājums! Šo ierīci nepieciešams iezemēt.

Elektroaprīkojuma labošanu drīkst veikt tikai kvalificēti speciālisti. Ja spēka kabelis ir bojāts, tad ražotājam vai klientu apkalpošanas centram tas jānomaina, lai izvairītos no iespējamajiem riskiem.

- Izrītiniet elektrības vadu, lai to būtu vienkāršāki pieslēgt vai atvienot pēc ierīces instalēšanas.
- Izmantojiet kontaktu separatoru, ja nav pieejams galvenais kontakts.

SVARĪGI!

- Nekādā gadījumā neatbrīvojieties no ierīces sadedzinot to. **Beko** uzstāj, ka apkārtējās vides aizsardzība un rūpes par to ir ļoti būtiskas. Šī ierīce, kas ir viens no jaunākajiem modeļiem, ir videi draudzīga. Ierīce satur dabiskās anti-freona vielas saldēšanas sistēmās (ko sauc par R600a) un izolācijā (ko sauc par ciklopentānu), kas ir uguns nedroši, ja tiek pakļauti uguns iedarbībai. Tādēļ uzmanieties, lai nebojātu saldēšanas ķēdi / caurules transportēšanas un izmantošanas laikā. Bojājumu gadījumā, nepakļaujiet ierīci uguns iedarbībai un nekavējoties izvēdiniet telpu, kurā atrodas ierīce.

- Lai uzzinātu par atbrīvošanās iespējām, sazinieties ar vietējiem varas orgāniem.

BRĪDINĀJUMS - Nekādā gadījumā nenobloķējiet ventilācijas atveres ierīces korpusā un iekšpusē.

BRĪDINĀJUMS - Neizmantojiet nekādus mehāniskus priekšmetus vai citus līdzekļus, lai paātrinātu atkuššanas procesu, izņemot tos, kurus iesaka ražotājs.

BRĪDINĀJUMS - Nebojājiet saldēšanas ķēdi.

BRĪDINĀJUMS - Neizmantojiet elektriskās ierīces pārtikas produktiem paredzētajā nodalījumā, ja vien to nav ieteicis ražotājs.

BRĪDINĀJUMS - Lai izvairītos no bīstamām situācijām elektrības kabeļa bojājuma gadījumā, nomaiņa jāuztic ražotājam, tā pakalpojumu sniedzējam vai līdzīgi kvalificētām personām.

Transportēšana

1. Ierīci drīkst transportēt tikai stateniskā pozīcijā. Transportēšanas laikā iepakojuma materiāliem jābūt nebojātiem.

2. Ja transportēšanas laikā ierīce atrodas horizontālā pozīcijā, to nedrīkst ieslēgt vismaz 4 stundas, lai visa sistēma nostātos savās vietās.

3. Augstāk minēto norādījumu neievērošana var novest pie bojājumiem, par kuriem ražotājs nenes atbildību.

4. Ierīci nedrīkst pakļaut lietuse, mitruma un citai atmosfēras iedarbībai.

Svarīgi!

- Ierīces tīrīšanas laikā nepieskarieties kondensatora metāla stieplēm ierīces aizmugurē. Pretējā gadījumā iespējama pirkstu un roku traumu gūšana.

- Nemēģiniet apsēsties vai nostāties uz ierīces, jo šādiem gadījumiem tā nav paredzēta. Pretējā gadījumā iespējami ierīces bojājumi vai traumu gūšana.

- Pārlicinieties, ka strāvas kabelis nav pakļuvies zem ierīces transportēšanas laikā vai pēc tās. Pretējā gadījumā kabelis var tikt bojāts.

- Neļaujiet bērniem spēlēties ar ierīci vai vadības taustiņiem.

Uzstādīšana

1. Neturiet ierīci telpās, kuru temperatūra varētu nokristies zemāk par -15°C naktīs un/vai īpaši ziemā, jo tā paredzēta lietošanai no -15 līdz $+43^{\circ}\text{C}$. Zemākās temperatūrās ierīce var nedarboties, kas var saīsināt pārtikas produktu glabāšanās laiku.

2. Neuzstādiet ierīci blakus plītim vai radiatoriem vai tiešā saules staru iedarbībā. Pretējā gadījumā iespējama ierīces korpusa deformācija. Ja ierīce tiek uzstādīta blakus saldētājkamerai, ievērojiet sekojošus minimālos attālumus:

no plītim	30 mm
no radiatoriem	300 mm
no saldētājkamerām	25 mm

3. Pārlicinieties, ka ap ierīci ir atstāta atbilstoša vieta brīvas gaisa cirkulācijas nodrošināšanai (**att. 2**).

- Piestipriniet ierīces aizmugurē speciālās starplikas (**att. 3**).

4. Ierīci jāuzstāda uz stabilas virsmas. Abas priekšējās kājiņas iespējams noregulēt, ja nepieciešams. Lai ierīce stāvētu stabili, noregulējiet divas priekšējās kājiņas griežot tās pulksteņa rādītāju kustības virzienam vai pretēji tam līdz tiek sasniegts kājiņu ciešs kontakts ar grīdas virsmu. Noregulējot kājiņas, iespējams novērst pārmērīgu vibrāciju un trokšņus (**att. 4**).

5. Lai sagatavotu ierīci darbam, skatīt nodaļu "Tīrīšana un apkope".

Temperatūras atainošana un iestatīšana

Saldēšanas kameras temperatūru ietekmē saldēšanas kameras temperatūras iestatīšanas funkcija (**att. 5, pozīcija 1**). Kopumā, šī temperatūra ir zemāka par -18°C . Zemāku temperatūru iespējams iestatīt nospiediet šo iestatīšanas funkciju attiecīgi uz aukstākais. Temperatūras līmenis var būt dažāds atkarībā no iekārtas izmantošanas apstākļiem, tādiem, ka: Uzstādīšanas vieta, apkārtējās vides temperatūra, durvju atvēršanas biežums, produktu daudzums. Parasti, ja apkārtējās vides temperatūra ir apmēram 25°C - 32°C , tad iestatīšanas funkcija ir jāuzstāda uz vidējo pozīciju.

Saldētavas temperatūra paaugstinājusies pateicoties ievietotajam siltajam ēdienam, siltajam gaisam, vai ja saldētavas durvis turētas vajā ilgāku laiciņu.

Pirms izmantošanas

Pēdējā pārbaude

Pirms uzsākat ierīces izmantošanu, pārlicinieties, ka:

1. Priekšējās ierīces kājiņas ir noregulētas pareizajā līmenī.
2. Ierīces iekšpuse ir sausa un aizmugurē nodrošināta pietiekami liela brīva vieta gaisa cirkulācijai.
3. Ierīces iekšpuse ir tīra un tīrīšana veikta vadoties pēc "Tīrīšana un apkope" nodaļas norādījumiem.
4. Ierīce ir pieslēgta strāvas tīklam un elektrība ir pieslēgta.

Un ņemiet vērā, ka:

5. Ieslēdzot ierīci, no kompresora atskan troksnis. Arī šķidrums un gāzes sasaldēšanas sistēmā var izraisīt troksni pat kompresoram nedarbojoties. Tas ir normāli.
6. Lai sasaldētu svaigu pārtiku, izmantojiet nodalījumu, kas atzīmēts ar 4 zvaigznītēm (ieteicams, - otro plauktu).
7. Ieteicams iestatīt iestatīšanas funkcija pa vidu un uzmanīt temperatūru, lai saglabātu nepieciešamo temperatūru (skatīt nodaļu Temperatūras kontrole un noregulēšana). Lai panāktu viszemāko saldētavas temperatūru, nospiež ātrās sasaldēšanas funkcijas kamēr ir aktivizēta ātrās sasaldēšanas funkcija un deg gaismas indikators.
8. Nekādā gadījumā nepiekrāmējiet ierīci uzreiz pēc ieslēgšanas. Vispirms pārlicinieties, ka ierīces temperatūra ir sasniegusi vajadzīgo.

SVARĪGI:

Saldētava piemērota sasaldētu pārtikas produktu glabāšanai, kā arī svaigas pārtikas sasaldēšanai un uzglabāšanai. Ja gadās strāvas padeves pārrāvums, neatveriet saldētavas durvis. Sasaldētajiem pārtikas produktiem nekas nevar notikt, ja strāvas padeves pārrāvums neturpinās ilgāk par 15 stundām. Ja pārrāvums ir ilgāks, pārbaudiet pārtikas produktu stāvokli un vai nu patērējiet tos nekavējoties, vai pagatavojiet tos un tad no jauna sasaldējiet.

Saldēšanas kameras vadības panelis (att. 5)

Vadības panelis tiek izmantots saldēšanas kameras temperatūras regulēšanai un piedāvā šādas funkcijas:

1- Saldētava iestatīšanas funkcija

Šī funkcija ļauj iestatīt saldētava nodalījuma temperatūru.

Nospiediet šo pogu, lai iestatītu saldētava nodalījuma temperatūru attiecīgi uz - (siltākais), --, ---, ----, ----- (aukstākais).

2- Saldētava nodalījuma temperatūras iestatīšanas indikators

Norāda saldētava nodalījumam iestatīto temperatūru. Iestatījumi: - (siltākais), --, ---, ----, ----- (aukstākais).

3- Augstas temperatūras kļūdas/brīdinājuma indikators

Augstas temperatūras kļūmju un kļūdu brīdinājumu gadījumā tiek ieslēgts šis indikators.

4- Ātrās sasaldēšanas indikators

Šī ikona iedegas, kad ir aktivizēta funkcija ātrās sasaldēšanas.

5- Funkcija ātrās sasaldēšanas

Nospiežot funkcijas ātrās sasaldēšanas pogu, nodalījuma temperatūra būs zemāka nekā koriģētās vērtības. Šo funkciju var izmantot, lai saldētava nodalījumā ievietoto pārtiku strauji iesaldētu.

Ja vēlaties sasaldēt lielu daudzumu svaigas pārtikas, ieteicams šo funkciju aktivizēt pirms pārtikas ievietošanas saldētava. Kamēr funkcija ātrās sasaldēšanas ir aktivizēta, deg tās indikators. Lai atceltu šo funkciju, vēlreiz nospiediet pogu ātrās sasaldēšanas. Ātrās sasaldēšanas indikators nodzīsīs, un atkal tiks izmantoti parastie iestatījumi.

Ja neatcelsit funkcijas ātrās sasaldēšanas darbību, tā tiks automātiski atcelta pēc 25 stundām vai arī brīdī, kad saldētava nodalījums būs iesaldētu līdz vēlamajai temperatūrai. Kad pēc strāvas pārrāvuma padeve tiek atjaunota, šī funkcija netiek atsākta.

Sasaldētu pārtikas produktu glabāšana

Ledusskapja saldētava piemērota sasaldētu pārtikas produktu glabāšanai, kā arī svaigas pārtikas sasaldēšanai un uzglabāšanai. Ja gadās strāvas padeves pārrāvums, neatveriet saldētavas durvis. Sasaldētajiem pārtikas produktiem nekas nevar notikt, ja strāvas padeves pārrāvums neturpinās ilgāk par 15 stundām. Ja pārrāvums ir ilgāks, pārbaudiet pārtikas produktu stāvokli un vai nu patērējiet tos nekavējoties, vai pagatavojiet tos un tad no jauna sasaldējiet.

Svaigu pārtikas produktu sasaldēšana

Lūdzam ievērot sekojošus norādījumus optimālāko rezultātu iegūšanai: Nemēģiniet sasaldēt pārtikas produktus lielos daudzumos vienā reizē. Pārtikas produktu kvalitāte saglabājas vislabāk, ja tie tiek sasaldēti viscaur līdz kodolam pēc iespējas ātrāk. Pievērsiet īpašu uzmanību tam, lai nesajauktu sasaldētu pārtiku un svaigu pārtiku.

Neliels pārtikas daudzums līdz ½ kg (1 mārc.) var tikt sasaldēts bez ātrās sasaldēšanas funkcijas izmantošanas.

Ledus gabaliņu pagatavošana (att. 6)

Piepildiet ledus gabaliņu pagatavošanas trauku ar ¾ ūdens un ievietojiet to saldētavā. Izņemiet gatavos ledus gabaliņus ar karotes otra gala vai līdzīga priekšmeta palīdzību. Nekādā gadījumā neizmantojiet asus priekšmetus, piemēram, nažus vai dakšiņas.

Galvenās sastāvdaļas (att. 1)

1. Vadības panelis
2. Ātri sasaldējošs nodalījums saldētiem produktiem
3. Plastmasas atvilktnes sasaldēto produktu glabāšanai
4. Noregulējamās priekšējās kājiņas

Atkausēšana

- Mēs iesakām atkausēt saldētavu vismaz divas reizes gadā vai kad ledus slānis kļūst pārāk biezs.
- Ledus veidošanās ir normāls efekts.
- Ledus daudzums un tā veidošanas intensitāte ir atkarīgi no apkārtējās vides apstākļiem un no tā, cik bieži tiek atvērtas durvis.
- Mēs iesakām atkausēt saldētavu, kad tajā ir maz produktu.
- Pirms atkausēšanas iestatiet viszemāko temperatūru, lai produkti dziļāk sasaldētos.
- Atslēdziet iekārtu no barošanas;
- Izņemiet saldētus produktus un apvelciet tos ar dažām papīra lapām, tad ielieciet to ledusskapī vai aukstā vietā.

Paņemiet paplāti un uzlieciet to zem ūdens izliešanas snīpja. Izņemiet snīpja vāciņu.

Ūdens notecēs paplātē. Pēc atkausēšanas noslaukiet saldētavu ar mīkstu lupatu. Uzstādiet snīpja vāciņu atpakaļ (**att. 7 - 8**).

Neizmantojiet asus metāliskus priekšmetus ledus kasišanai.

Neizmantojiet matu fēnu vai citus elektriskus sildīšanas ierīces saldētavas atkausēšanai.

Pievienojiet ierīci strāvas tīklam.

Nospiediet ātrās sasaldēšanas taustiņu ievietojot saldētavā pārtikas produktus un atstājāt uz 3 stundām.

Tīrīšana un apkope

1. Pirms tīrīšanas ieteicams ierīci izslēgt atvienojot to no strāvas tīkla.
2. Tīrīšanai nekādā gadījumā neizmantojiet asus priekšmetus vai abrazīvus tīrīšanas līdzekļus, ziepes, mājdomniecības tīrīšanas līdzekļus, šķīdinātājus vai vasku.
3. Izmantojiet remdenu ūdeni, lai iztīrītu ierīces iekšpusi un izslaukiet to sausu.

4. Lai iztīrītu saldētavas iekšpusi samitriniet mīkstu drāniņu ūdenī, kas atšķaidīts ar sodu. Uz 0.57 l ūdens 1 tējkarote sodas. Pēc tam izslaukiet to sausu.

5. Uzmanieties, lai temperatūras vadības nodalījumā neiekļūtu ūdens.

6. Ja ierīci neplānojat izmantot ilgāku laika periodu, izslēdziet to, izņemiet visus pārtikas produktus, iztīriet to un atstājiet durvis atvērtas.

7. Ieteicams pulēt ierīces metāliskās detaļas (piemēram, durvju ārpusi, nodalījuma sānu daļas) ar silikona vasku (automašīnu vasku), lai aizsargātu augstās kvalitātes krāsojumu.

8. Vismaz vienu reizi gadā ar putekļu sūcēju nosūciet uz kondensētāja sakrājušos putekļus.

9. Regulāri pārbaudiet durvju izolācijas gumijas un pārliecinieties, ka tajās nav sakrājušies pārtikas produktu pārpalikumi.

10. Nekādā gadījumā:

- netīriet ierīci ar nepiemērotiem tīrīšanas līdzekļiem; t.i. šķīdinājošiem līdzekļiem;
- nepakļaujiet ierīci jebkādu augstu temperatūru iedarbībai;
- netīriet un neberziet ierīci ar abrazīviem tīrīšanas materiāliem.

11. Augļu nodalījuma vāka un durvju paplātes izņemšana:

- Lai izņemtu augļu nodalījuma vāku, paceliet to aptuveni 2,5 cm augstumā un izņemiet to no tās puses, kur vākā ir atvere.
- Lai izņemtu durvju paplāti, izņemiet visu tās saturu un tad vienkārši izstumiet to uz augšu.

12. Vienmēr pārbaudiet, vai plastmasas konteineris ierīces aizmugurē notekūdeņu savākšanai ir tīrs.

Ja vēlaties to noņemt, lai notīrītu, veiciet sekojošas darbības:

- Atvienojiet ierīci no strāvas tīkla.
- Viegli salieciet kompresora sviru izmantojot knaibles tā, lai konteineri varētu izņemt.
- Iztīriet un izslaukiet to sausu.
- Ievietojiet to atpakaļ vietā.

13. Lai izņemtu atvilktni, izstumiet to uz āru, cik vien iespējams, paceliet to un tad izņemiet to ārā.

Durvju uzstādīšana uz otru pusi

Durvis izveidotas tā, lai tās būtu iespējams uzstādīt uz abām pusēm, lai tās būtu iespējams atvērt to pusi, uz kuru Jums būtu ērtāk. Ja vēlaties, lai durvis būtu atveramas no otras puses, sazinieties ar kvalificētu servisa centru (**att. 9**).

Ieteikumi un norādījumi leteikumi

- Regulāri noskrāpējiet sasalušo ledu saldētavā ar komplektācijā ietilpstošo ledu skrāpi.
- Regulāri tīriet un atkausējiet ledusskapi.
- Glabājiet svaigo gaļu un putnu gaļu zem gatavā ēdiena un piena produktiem.

- Glabājiet ēdienu pēc iespējas īsāku laiku un ņemiet vērā to derīguma termiņus.
- Noņemiet jebkādas nevajadzīgas lapas no dārzeņiem un notīriet no tiem augšni.
- Atstājiet salātus, kāpostus, pētersīļus un ziedkāpostus uz stumbriem.
- Ietiniet sieru vispirms tauknecaurlaidīgā papīrā un tad polietilēna plēvē, neļaujot piekļūt gaisam. Lai tas saglabātu labākās garšas īpatnības, izņemiet to no ledusskapja apmēram stundu pirms ēšanas.
- Ievietojiet svaigu gaļu un putnu gaļas produktus polietilēna maisiņā vai ietiniet to alumīnija folijā. Tas neļauj gaļai izžūt.
- Ietiniet zivis un subproduktus polietilēna plēvē.
- Ietiniet produktus ar spēcīgu aromātu vai produktus, kuri ātri izkalst, polietilēna plēvē, alumīnija folijā vai ievietojiet tos hermētiskā trauciņā.
- Labi ietiniet maizi, lai tā saglabātos svaiga.
- Pirms pasniegšanas atdzesējiet balto vīnu, alu, gaišālu un minerālūdeni.
- Glabājiet sasaldētos produktus ievērojot norādījumus uz iepakojuma.
- Atlaidiniet sasaldētos produktus ledusskapī.

Norādījumi

- Nelieciet karstus ēdienus ledusskapī. Ļaujiet tiem vispirms atdzist.
- Neglabājiet banānus ledusskapī.
- Neglabājiet melones ledusskapī. Tās drīkst ievietot ledusskapī uz īsu brīdi, lai atdzesētu, ja tās ir ietītas polietilēna plēvē, lai novērstu citu produktu piesūkšanos ar to aromātu.
- Neatstājiet ledusskapja durvis atvērtas uz ilgu laiku. Pretējā gadījumā ledusskapis patērēs daudz vairāk elektroenerģijas.
- Neapklājiet ledusskapja plauktus ar jebkādu aizsargājošu materiālu, kas varētu kavēt gaisa cirkulāciju.
- Nemēģiniet vēlreiz sasaldēt atkausētus produktus. Tos jāpatērē 24 stundu laikā pēc atkausēšanas.
- Neglabājiet ledusskapī jebkādas indīgas vai veselībai bīstamas vielas. Ledusskapis paredzēts tikai ēdamu pārtikas produktu glabāšanai.
- Nelietojiet uzturā pārtikas produktus, kas ir pārāk ilgi glabājušies ledusskapī.
- Neglabājiet gatavo ēdienu un svaigos pārtikas produktus vienā trauciņā. Tos nepieciešams iesaiņot un uzglabāt atsevišķi.
- Nepieļaujiet atkausēto pārtikas produktu vai produktu sulām notecēt uz cietiem pārtikas produktiem ledusskapī.
- Nekādā gadījumā neizmantojiet asus priekšmetus, piemēram, nažus vai dakšīņas, lai noskrāpētu ledu.

Kļūmju novēršana

Ja ierīce nedarbojas to ieslēdzot, pārliedzieties:

- ka kontaktdakša ir rūpīgi ievietota strāvas tīkla kontaktligzdā.

(Lai pārliedzinātos, ka strāvas tīkla kontaktligzda darbojas, iespraudiet tajā citu elektroierīci).

- ka visi drošinātāji ir savās vietās un elektrība vispār ir pieslēgta.
- ka temperatūras vadības slēdzis ir iestatīts pareizā pozīcijā.
- ka jaunā kontaktdakša ir pievienota pareizi, ja esat to nomainījis.

Ja ierīce vēl joprojām nedarbojas, sazinieties ar izplatītāju, pie kura iegādājāties to. Lūdzam rūpīgi pārbaudīt visus augstāk minētos punktus pirms ierīces nogādāšanas servisa centrā, jo ja darbības kļūme tomēr netiks konstatēta, no Jums tiks prasīta attiecīga samaksa.

Elektroenerģijas patēriņš

Maksimālo saldētās pārtikas uzglabāšanas vietas tilpumu var panākt saldētavu izmantojot bez augšējā plaukta vāka. Iekārtas elektroenerģijas patēriņš norādīts pilnai saldētavai bez augšējā plaukta vāka.

Praktisks padoms par elektroenerģijas patēriņa samazināšanu

1. Novietojiet iekārtu vietā ar labu ventilāciju un tālu no siltuma avotiem (plīts, radiatora utt.). Tajā pašā laikā iekārtas atrašanās vietai ir jābūt tādai, lai to neapspīdētu tieši saules stari.
2. Ievietojiet nopirkto atdzesēto/sasaldēto pārtiku pēc iespējas ātrāk, it īpaši vasarā. Pārtikas nogādāšanai līdz mājām ieteicams izmantot aukstumsomas.
3. Mēs iesakām līdz minimumam samazināt durvju atvēršanas reīžu skaitu.
4. Neturiet iekārtas durvis atvērtas ilgāk nekā nepieciešams un neaizmirsiet pēc ikvienas durvju atvēršanas reizēs tās cieši aizvērt.

Informācija par iekārtas darbības laikā iespējamo troksni un vibrācijām

1. Darbības laikā tās radītais troksnis var palielināties.
 - Lai uzturētu noregulēto temperatūru, laiku pa laiku ieslēdzas iekārtas kompresors. Pēc kompresora ieslēgšanās tā radītais troksnis palielinās, un pēc kompresora apstāšanās atskan klikšķis.
 - Iekārtas veiktspēja un darbība var atšķirties atkarībā no ārējās vides temperatūras izmaiņām. Tas ir normāli.
2. Trokšņi, kas atgādina šķidrumu izšļākšanos vai izsmidzināšanu.
 - Šos trokšņus rada dzesēšanas šķidruma plūsma iekārtas ķēdē, un tas atbilst iekārtas darbības principam.
3. Citi trokšņi un vibrācija.
 - Zināmu troksni un vibrāciju var radīt grīda, uz kuras novietota iekārta. Pārliedzieties, ka grīda nav ievērojami deformējusies un spēj noturēt iekārtas svaru (t.i. neieliecas).
 - Vēl viens trokšņa un vibrāciju avots ir priekšmeti, kas novietoti uz iekārtas. Šos priekšmetus ir jānoņem no iekārtas.

Sveikiname Jus pasirinkus Beko kokybišką prietaisą, sukurtą Jums tarnauti daugelį metų.

Sauga

Prieš jungdami šaldiklį į tinklą patikrinkite, ar nuėmėte visas pakuotės medžiagas ir transportavimo apsaugas.

- Jei šaldiklis buvo transportuojamas paverstas horizontaliai, 4 valandas jo neįjunkite, nes kompresoriuje turi nusistovėti skysčiai;
- Jei ketinate išmesti seną prietaisą su prie durelių pritvirtintu užraktu, reikia jį sulaužyti, kad vaikai žaisdami neužsitrenktų viduje;
- Šiuo šaldikliu reikia naudotis tik pagal paskirtį;
- Šaldiklio negalima deginti, nes jo izoliacijoje yra degių chlorofluormetano medžiagų. Siūlome susisiekti su atitinkamomis tarnybomis dėl smulkesnės informacijos apie nereikalingo prietaiso utilizavimą;
- Nerekomenduojama statyti šaldiklį nešildomoje šaltoje patalpoje (pvz.: garaže, šiltnamyje, pastogėje, ne namie ir pan.);


Kad šaldiklis kuo geriau veiktų ir negestų, būtinai atidžiai perskaitykite šias instrukcijas. Šaldikliu naudojantis neteisingai arba ne pagal paskirtį nebus taikomos nemokamos taisymo paslaugos garantiniu laikotarpiu. Nepamirškite laikyti šių instrukcijų saugioje ir lengvai pasiekiamoje vietoje, kad prireikus galėtumėte jomis pasinaudoti.

Originalios atsarginės dalys tiekiamos 10 metų nuo gaminio įsigijimo dienos.

Šis prietaisas nėra skirtas naudoti vartotojams su fizine ar protine negalia, padidintu jautrumu ar patirties bei žinių stoka; nebent jie privalo, prieš pradėdami naudoti prietaisą, būti supažindinti (atsakingo asmens) su naudojimo instrukcija ir informuoti apie prietaiso vartojimą bei jo saugą.

Taip pat užtikrinant vaikų saugumą jie privalo būti įspėti, jog su prietaisu žaisti negalima.



Ant prietaiso arba pakuotės esantis simbolis  nurodo, kad su šiuo prietaisu negalima elgtis kaip su buitinėmis šiukšlėmis. Jį reikia perduoti atitinkam surinkimo punktui, kad elektros ir elektronikos prietaisas būtų perdirbtas. Tinkamai išmesdami šį gaminį, prisidėsite prie apsaugos nuo galimo neigiamo poveikio aplinkai ir žmonių sveikatai, kuris gali būti padarytas šį gaminį netinkamai išmetant. Dėl išsamesnės informacijos apie šio gaminio perdirbimą, prašom kreiptis į savo miesto valdžios instituciją, buitinių atliekų išvežimo tarnybą arba parduotuvę, kurioje pirkote šį prietaisą.

Elektros instaliavimo reikalavimai

Prieš prijungiant šaldiklį prie elektros tiekimo, patikrinkite, ar įtampa ir dažnis, nurodyti ant duomenų kortelės šaldiklio viduje, atitinka Jūsų namų elektros tiekimo duomenis. Rekomenduojame šį šaldiklį jungti į elektros tinklą per stacionarų lizdą su geru kontaktu. Po montavimo kištukas turi būti lengvai pasiekiamas, kad po montavimo būtini prietaisą galima būtų išjungti iš maitinimo tinklo.

Dėmesio! Šį prietaisą reikia įžeminti.

Elektrinės įrangos remontą gali atlikti tik kvalifikuoti specialistai. Jeigu maitinimo laidas yra pažeistas, siekiant išvengti pavojaus, gamintojas arba klientų aptarnavimo tarnyba privalo jį pakeisti.

DĖMESIO!

Šaldiklio šaldymo sistemoje yra reagentas R600a, kuris yra draugiškas aplinkai, tačiau lengvai užsidegantis. Todėl pasirūpinkite, kad transportavimo ir naudojimosi metu nebūtų pažeista aušinimo sistema. Jei netyčia pažeistumėte šias dalis, pasirūpinkite, kad šalia nebūtų ugnies šaltinio ar kaitinimo prietaisų, ir nedelsdami išvėdinkite patalpą, kurioje stovi šaldiklis.

ISPĖJIMAS: nenaudokite mechaninių ar kitų priemonių, norėdami paspartinti šaldiklio atitirpimo procesą, naudokite tik siūlomas gamintojo.

ISPĖJIMAS: nepažeiskite aušinimo sistemos įrenginių.

ISPĖJIMAS: šaldiklio viduje nenaudokite jokių elektrinių prietaisų, išskyrus tuos, kuriuos rekomenduoja gamintojas.

ISPĖJIMAS: Jeigu maitinimo laidas pažeistas, jį leidžiama keisti tik gamintojui, gamintojo klientų aptarnavimo atstovui arba panašios kvalifikacijos asmenims – kitaip gali kilti pavojus.

Transportavimas

1. Šaldiklį galima transportuoti tik pastatytą vertikaliai. Transportuojant negalima apgadinti pakuotės.
2. Jei transportuojamas šaldiklis buvo laikomas horizontaliai, juo negalima naudotis bent 4 valandas, kad sistemoje nusistovėtų skysčiai.
3. Nesilaikant šių instrukcijų šaldiklis gali būti sugadintas, tačiau už tokius pažeidimus gamintojas atsakomybės neprisiima.
4. Šaldiklį reikia apsaugoti nuo lietaus, drėgmės ir kitokio atmosferos poveikio.

Svarbu!

- Valant ar pernešant šaldiklį reikia būti atsargiems ir nepaliesi kondensatoriaus metalinių vamzdelių galinėje šaldiklio dalyje, nes galima susižeisti pirštus ir rankas.
- Nesisėskite ir nesistokite ant šaldiklio, nes jis nėra tam skirtas. Galite susižeisti patys ar sugadinti šaldiklį.
- Patikrinkite, ar elektros laidas neįstrigo po šaldikliu jį perkeliant, nes tai gali sugadinti laidą.
- Neleiskite vaikams žaisti su šaldikliu.

Šaldiklio pastatymas

1. Nelaikykite šaldiklio patalpoje, kurioje temperatūra gali nukristi žemiau -15 laipsnių pagal Celsijaus skalę (5 laipsnių pagal Farenheito skalę) naktį ir ypač žiemą, nes šaldiklis pritaikytas veikti -15 / +43 laipsnių pagal Celsijaus skalę

(5 -109 laipsnių pagal Farenheito skalę) aplinkoje. Žemesnėje temperatūroje prietaisas gali neveikti, tad maisto produktų laikymo terminas sutrumpėtų.

2. Nestatykite šaldiklio prie viryklės, radiatoriaus ar saulės šviesoje, nes gali padidėti šaldiklio funkcijų įtampa. Jei šaldiklis statomas prie šalčio ar karščio šaltinių, būtina laikytis tokių atstumų:

nuo viryklės: 30 mm

nuo radiatoriaus: 300 mm

nuo šaldiklio: 25 mm

3. Pasirūpinkite, kad aplink šaldiklį būtų pakankamai vietos orui cirkuliuoti (**žr. 2 pav.**).

• Kad nustatytumėte reikalingą atstumą tarp sienos ir šaldiklio, pritvirtinkite specialius laikiklius, tiekiamus komplekte, prie galinės šaldiklio sienelės (**žr. 3 pav.**).

4. Šaldiklį reikia statyti lygioje vietoje. Priekines kojeles prireikus galima reguliuoti. Kad šaldiklis stovėtų tvirtai, sukite priekines kojeles prieš arba pagal laikrodžio rodyklę, kol šaldiklis stovės stabiliai. Teisingai suregulavus kojelių aukštį šaldiklis neviruos ir nekels triukšmo (**žr. 4 pav.**).

5. Kaip paruošti prietaisą naudojimui, skaitykite skyrelyje "Valymas ir priežiūra".

Temperatūros reguliavimas ir nustatymas

Šaldiklio temperatūra yra keičiama spaudžiant šaldiklio temperatūros nustatymo funkcija (**žr. 5 pav., 1 pozicija**). Paprastai ši temperatūra yra žemesnė nei -18°C. Spauskiant nustatymo funkcija link padėties maksimali, galima pasirinkti žemesnės temperatūros nustatymus. Siūlome reguliariai tikrinti šaldiklio vidaus temperatūrą termometru, kad visada būtų palaikoma pageidaujama temperatūra. Dažnai atidarinėjant dureles, temperatūra pakyla, todėl rekomenduojama išėmus ar padėjus maisto produktus į šaldiklį ar šaldiklį uždaryti dureles kuo greičiau.

Prieš pradėdami naudotis šaldikliu Galutinis patikrinimas

Prieš pradėdami naudotis šaldikliu, patikrinkite:

1. Ar nustatytas tinkamas kojelių aukštis.
2. Ar vidus sausas, ar oras gali laisvai cirkuliuoti galinėje šaldiklio dalyje.
3. Ar vidus švarus, kaip rekomenduojama skyrelyje "Valymas ir priežiūra".
4. Ar šaldiklio laidas įjungtas į elektros lizdą, ar tiekiami elektros srovė.

Atkreipkite dėmesį, kad:

5. Įjungę išgirsite kompresoriaus ūžimą. Skysčiai ir dujos, kuriais užpildyta šaldiklio sistema, taip pat gali kelti tam tikrą garsą, nepaisant, ar kompresorius veikia, ar ne. Tai normalu.
6. Norėdami užšaldyti šviežius maisto produktus, naudokite 4 žvaigždutėmis pažymėtą skyrių (rekomenduojama dėti į antrą lentyną).
7. Nerekomenduojama tuo pačiu metu sudėti šaldyti daug maisto produktų. Produktų maistinė vertė geriau išlaikoma jei produktai sušaldomi per kaip galima trumpesnę laiką. Todėl nerekomenduojama į šaldiklį dėti didesnių maisto produktų keikį nei nurodyta prietaiso duomenų lentelėje. Norint nustatyti žemiausią temperatūrą šaldiklyje, reikia spauskinti veikiant greitojo užšaldymo funkcijai ir šviečiant kontrolinei lemputei.

8. Nedėkite maisto produktų, tik įjungus prietaisą. Palaukite, kol bus pasiekta atitinkama temperatūra. Rekomenduojame patikrinti temperatūrą termometru (žiūrėti skyrelį „Temperatūros reguliavimas ir nustatymas“).

Svarbu!

Jei nutrūko elektros energijos tiekimas, neatidarykite šaldiklio durelių. Sušaldytas maistas nebus nebus paveiktas, jei elektros energijos tiekimas bus nutrūkęs iki 15 val. Jei elektros tiekimas neatnaujinamas po 15 val. maistas turi būti iš karto suvartojamas arba išverdamas / iškepamas ir tuomet vėl sušaldomas.

Šaldiklio valdymo skydas (zr. 5 pav.)

Valdymo skyde nustatoma temperatūra šaldiklyje; jis turi šias funkcijas:

1- Šaldiklis nustatymo funkcija

Ši funkcija leidžia nustatyti temperatūrą šaldiklis skyriuje. Spauskite šį mygtuką, kad šaldiklis atitinkamai nustatytumėte - (šilčiausia), --, ---, ----, ----- (šalčiausia) temperatūrą.

2- Šaldiklis skyriaus temperatūros nustatymo indikatorius

Rodo temperatūros nustatymą šaldiklis skyriuje. Galimi šie nustatymai: - (šilčiausias), --, ---, ----, ----- (šalčiausias).

3- Aukštos temperatūros klaidos / įspėjimo indikatorius

Ši lemputė įsižiebia atsiradus gedimams ir temperatūrai viršijus kritinį lygį.

4- Greitojo užšaldymas indikatorius

Piktograma įsižiebia, kai suaktyvinta greitojo užšaldymas funkcija.

5- Greitojo užšaldymas funkcija

Paspaudus mygtuką greitasis užšaldymas, šiame skyriuje temperatūra bus vėsesnė negu nustatytoji temperatūra. Šią funkciją galima naudoti tada, kai į šaldiklis skyrių įdedate produktų, kuriuos reikia greitai užšaldymas. Jei norite užšaldyti didelį kiekį šviežių produktų, šią funkciją rekomenduojama įjungti prieš įdedant produktus į šaldiklis. Veikiant greito šaldymo šaldytuve funkcijai, dega greito šaldymo šaldytuve indikatorius. Šiai funkcijai atšaukti, dar kartą paspauskite mygtuką greitasis užšaldymas. Greito užšaldymas indikatorius užges ir vėl galios normalios nuostatos. Jeigu jos neišjungsite, po 25 valandų arba kai šaldiklis skyriuje temperatūra pasieks reikiamą lygį, greitojo užšaldymas funkcija bus išjungta automatiškai. Po elektros tiekimo pertrūkio funkcija neįjungiama iš naujo.

Šaldytų maisto produktų laikymas

Šaldymo kameroje galite laikyti gamintojo sušaldytus maisto produktus ilgą laiką, be to, jame galite sušaldyti ir laikyti šviežius maisto produktus. Jei nutrūko elektros energijos tiekimas, neatidarykite durų. Sušaldytas maistas nepradės atitirpti, jei elektros energijos tiekimo gedimas netruks ilgiau nei 15 valandų. Jei elektros nėra ilgiau, tuomet maisto produktus reikia nedelsiant suvartoti arba pagaminti ir šaldyti pagamintus.

Šviežių maisto produktų užšaldymas

Jei norite pasiekti geriausių rezultatų, prašome laikytis šių nurodymų.

Vienu metu nešaldykite labai didelio maisto produktų kiekio. Maisto kokybė bus geriausia, jei jį visą sušaldysite per kuo trumpesnį laiką. Ypač svarbu pasirūpinti, kad nesumaišytumėte šviežių ir jau užšaldytų maisto produktų. Maži maisto kiekiai iki 1/2 kg (1 svaro), gali būti užšaldomi nenaudojant greitojo užšaldymo funkcijos.

Ledukų gaminimas (žr. 6 pav.)

Užpildykite $\frac{3}{4}$ ledo kubelių indelio vandeniu ir įdėkite į šaldymo kamerą. Prišalusius indus galite išimti naudodami šaukšto kotą ar panašų įrankį niekada nenaudokite aštrių daiktų, pvz., peilių ar šakučių.

Susipažinkite su prietaisu (žr. 1 pav.)

- 1- valdymo skydelis, veikimas ir reguliavimas
- 2- greito šaldymo skyrius
- 3- skyrius užšaldytų produktų laikymui
- 4- reguliuojamo aukščio priekinės kojelės

Atitirpinimas

Atitirpinimas yra tiesioginis ir be netvarkos, nes yra specialus atitirpusio vandens surinkimo indas. Atitirpęs vanduo subėga į tam skirtą vandens surinkimo indą. Šaldymo kamerą atitirpinkite du kartus per metus arba kai susiformuoja apie 7 mm ledo sluoksnis. led osusidarymas yra normalus reiškinys. Atitirpindami pirmiausia išjunkite šaldiklį iš elektros tinklo. Visus maisto produktus susukite į kelis sluoksnius laikraštinio popieriaus ir padėkite vėsiai (pvz., į šaldytuvą ar sandėliuką). Atitirpinimo laikas sutrumpės, jei į šaldymo kamerą atsargiai padėsite indą su šiltu vandeniu.

Negramdykite ledo aštriais įrankiais, pavyzdžiui, peiliu ar šakute. Niekada nemėginkite atitirpinimo proceso paspartinti elektriniu plaukų džiovintuvu, elektriniu radiatoriumi ar panašiais elektriniais prietaisais. Kempine išvalykite atitirpusį vandenį, šusikaupusį apatiniaame šaldymo kameros skyriuje. Šaldymo kamerali atitirpus, visą vidų išvalykite sausai (žr. 7–8 pav.).

Valymas ir priežiūra

1. Rekomenduojame prieš valymą šaldiklį išjungti iš tinklo.
2. Niekada nevalykite aštriais įrankiais ar abrazyviniais valikliais, muilu, buitiniams valikliams, skalbimo milteliais ar poliruokliu.
3. Šaldiklio išorę valykite drungnu vandeniu, po to sausai nušluostykite.
4. Šaldiklio vidų valykite drėgnu audiniu, pamirkytu 0,5 l vandens ir vieno arbatinio šaukštelio sodos tirpale. Po to viską iššluostykite.
5. Jei ketinate ilgą laiką nesinaudoti šaldikliu, išjunkite jį iš tinklo, išimkite maisto produktus, išvalykite ir palikite pravertas duris.
6. Metalines šaldiklio dalis (pvz., durų išorę, šonus) rekomenduojame poliruoti silikoniniu poliruokliu (mašinų poliruokliu), kad nepažeistumėte aukštos kokybės dažų.
7. Kartą per metus dulkių siurbliu nusiurbkite dulkes nuo kondensatoriaus grotelių šaldiklio galinėje pusėje.
8. Reguliariai tikrinkite, ar nesusikaupė nešvarumų durų sandarinimo gumose.

9. Niekada:

- nevalykite šaldiklio netinkamomis medžiagomis, pvz., medžiagomis, kurių sudėtyje yra benzino;
 - nestatykite prie aukštos temperatūros šaltinių;
 - nešveiskite ir netrinkite abrazyvinėmis medžiagomis.
10. Ledo perteklių reguliariai nugramdykite pridėdamu plastikiniu grandikliu. Susikaupus per dideliu kiekiu ledo, šaldymo kamera blogiau dirbs, patartina ją atitirpdyti.
11. Norėdami išimti stalčius ištraukite juo po vieną iki galo tiek kiek jie traukiasi, tada kilstelėkite ir išimkite.

Durelių krypties keitimas

Procesas parodytas (žr. 9 pav.).

Ką daryti ir ko nedaryti

- Reguliariai valykite ir atitirpinkite šaldiklį (žr. "Atitirpinimas").
- Reguliariai tikrinkite produktus esančius šaldiklyje.
- Maisto produktus laikykite kuo trumpiau ir visuomet atsižvelkite į galiojimo datas.
- Gamintojo sušaldytus maisto produktus laikykite tiek, kiek leidžia ant pakuotės nurodytas galiojimo terminas.
- Visada rinkitės aukščiausios kokybės šviežius maisto produktus ir prieš šaldydami visada juos švariai nuvalykite (nuplaukite).
- Jei norite greičiau sušaldyti maisto produktus, dėkite juos į šaldymo kamerą mažomis porcijomis.
- Šaldytus produktus nedelsdami suvyniokite ir kuo greičiau įdėkite į šaldymo kamerą, kol jie dar neatitirpo.
- Šaldytus maisto produktus atitirpinkite šaldytuve.
- Maisto produktus paskirstykite šaldiklio skyriuose ir užpildykite lenteles, taip žinosite kuriame skyriuje yra reikalingas produktas ir bereikalo nelaikysite atidarytų šaldiklio durų.
- Ilgai laikytus šaldytus produktus suvartokite.
- Nelaikykite atidarytų šaldiklio durelių, nes taip suvartojama daugiau energijos ir susidaro didesnis ledo sluoksnis.
- Negramdykite ledo aštriais daiktais, pavyzdžiui, peiliu ar šakute.
- Nedėkite į šaldiklį karšto maisto, palaukite, kol jis atvės.
- Į šaldiklį nedėkite butelių su skysčiu ar uždarytų skardinių, kuriose yra anglirūgštelės prisotinto skysčio, nes jie gali sprogti.
- Nedėkite šaldyti didelio kiekio šviežių maisto produktų.
- Iš šaldiklio išimtų grietininių ar vaisinių ledų iš karto neduokite vaikams. Jie gali būti per šalti.
- Nešaldykite putojančių gėrimų.
- Nelaikykite atitirpusių šaldytų maisto produktų; juos reikėtų suvartoti per 24 valandas arba išvirti ir sušaldyti.
- Iš šaldiklio nieko neimkite drėgnomis rankomis.
- Neuždarykite durų keičiant greito šaldymo skyriaus viršelį.

Energijos sąnaudos

Maksimalų šaldytų maisto produktų kiekį galima sudėti nenaudojant viršutinės lentynos dangčio, įrengto šaldiklio kameroje. Šio prietaiso energijos sąnaudos apskaičiuotos visiškai prikrovus šaldiklio kamerą, nenaudojant viršutinės lentynos dangčio.

Praktiniai patarimai, kaip mažinti elektros energijos sąnaudas.

1. Šį prietaisą būtinai statykite gerai vėdinamoje vietoje, atokiai nuo šilumos šaltinio (viryklės, radiatoriaus ir pan.). Tuo pat metu prietaisą reikia pastatyti taip, kad jis nebūtų veikiamas tiesioginių saulės spindulių.
2. Nusipirkus atvėsintus/užšaldytus maisto produktus, juos būtina kuo greičiau sudėti į prietaisą, ypač vasarą. Produktus namo vežti rekomenduojama šaltkrepsiuose.
3. Rekomenduojame kuo rečiau darinėti dureles.
4. Nelaikykite prietaiso durelių atidarytų ilgiau nei būtina, o kiekvieną kartą atidarę dureles, paskui būtinai gerai jas uždarykite.

Informacija apie garsus ir vibraciją, kurių gali kilti prietaisui veikiant

1. Prietaisui veikiant, keliamas triukšmas gali padidėti.
 - Siekiant palaikyti nustatytas temperatūros nuostatas, reguliariai įjungiamas prietaiso kompresorius. Kompresoriui įsijungus, jo keliamas triukšmas tampa garsesnis; jam išsijungiant, gali būti girdimas spragtelėjimas.
 - Šio prietaiso našumas ir naudojimo savybės gali kisti, priklausomai nuo kintančių aplinkos temperatūros sąlygų. Tai normalu.
2. Garsai, lyg tekėtų arba būtų purškiamas skystis
 - Šiuos garsus kelia prietaiso grandinėje tekančio šaltnešio srautas, kuris atitinka prietaiso veikimo principą.
3. Kiti garsai ir vibracija.
 - Triukšmo ir vibracijos lygis gali priklausyti nuo grindų, ant kurių stovi prietaisas, tipo. Įsitikinkite, ar grindys nėra smarkiai deformuotos ir ar jos gali atlaikyti prietaiso svorį (kuris gali būti įvairus).
 - Kitas triukšmo ir vibracijos šaltinis gali būti ant prietaiso padėti daiktai. Šiuos daiktus reikia nuimti nuo prietaiso.

Gedimų šalinimas

- Jei įjungtas šaldiklis neveikia, patikrinkite:
- ar gerai į kištukinį lizdą įjungtas elektros laido kištukas ir ar tiekiamas elektros srovė (norėdami patikrinti, ar tiekiamas elektros srovė, į kištukinį lizdą įjunkite kitą prietaisą);
 - ar neperdegęs saugiklis, ar įjungtas transformatorius, ar neišjungtas pagrindinis elektros energijos tiekimo jungiklis;
 - ar teisingai nustatytas temperatūros reguliatorius;
 - ar teisingai sujungti prietaisyto naujo kištuko laidai, jei keitėte kištuką.
- Jei tai patikrinus, šaldiklis vis tiek neveikia, susisieki su jį pardavusia įmone ir praneškite. Prašome būtinai patikrinti tai, ką nurodėme, nes jei šaldiklis nebus sugedęs, turėsite padengti meistro iškvietimo išlaidas.

Svarbu!

Niekada netaisykite prietaiso ar jo dalių patys. Bet kokie taisymai atlikti nepatyrusio nelicenzijuoto asmens yra pavojingi prietaiso naudotojui ir garantinis aptarnavimas negalios.

