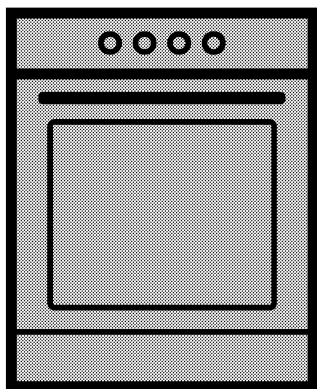


Krāsns

Lietotāja rokasgrāmata



FSE63110DW

LV | LT | ET

285.3035.30/R.AE/04.10.2019/2-2
7738987636

Lūdzu, vispirms izlasiet šo lietošanas rokasgrāmatu!

Cienījamais pircēj!

Paldies, ka izvēlējāties Beko produktu. Mēs ceram, ka šī iekārta, kas izgatavota ar augstu kvalitāti un modernu tehnoloģiju, jums nodrošinās vislabākos rezultātus. Tādēļ lūdzam pirms šīs iekārtas izmantošanas rūpīgi izlasīt visu lietošanas rokasgrāmatu un citus pievienotos dokumentus saglabāt tos atsaucēi arī nākotnē. Ja atdosiet šo iekārtu kādam citam, pievienojiet tai arī šo lietošanas rokasgrāmatu. Ņemiet vērā visus šajā lietošanas rokasgrāmatā dotos brīdinājumus un norādījumus.

Atcerieties, ka šī lietošanas rokasgrāmatā var attiekties arī uz vairākiem citiem modeļiem. Šajā rokasgrāmatā būs norādītas atšķirības starp modeļiem.

Sīmbolu paskaidrojums

Šajā lietošanas rokasgrāmatā ir izmantoti tālāk norādītie simboli.



Svarīga informācija vai noderīgi ieteikumi par izmantošanu.



Brīdinājums par dzīvībai un īpašumam bīstamām situācijām



Brīdinājums par elektriskās strāvas triecienu



Brīdinājums par aizdegšanās risku



Brīdinājums par karstām virsmām

Arçelik A.Ş.

Karaağaç caddesi No:2-6
34445 Sütlüce/Istanbul/TURKEY

Made in TURKEY



1 Svarīgi norādījumi un brīdinājumi par drošību un vides aizsardzību 4

Vispārējā drošība	4
Drošība gāzes izmantošanas laikā	4
Elektriskā drošība	6
Produkta drošība	7
Paredzētā lietošana	9
Bērnu drošība	9
Atbrīvošanās no vecās iekārtas	10
Atbrīvošanās no iepakojuma materiāla	10

2 Vispārīgā informācija 11

Pārskats	11
Iepakojuma saturs	12
Tehniskā specifikācija	13
Inžektora tabula	13

3 Uzstādīšana 14

Pirms uzstādīšanas	14
Uzstādīšana un pievienošana	15
Gāzes konversija	18
Atbrīvošanās no vecās iekārtas	19

4 Sagatavošana 20

Padomi par elektroenerģijas taupīšanu	20
Sākotnējā izmantošana	20
Iekārtas pirmā tīrīšanas reize	20
Sākotnējā sakarsēšana	20

5 Plīts virsmas izmantošana 21

Vispārīga informācija par ēdiena gatavošanu	21
Plīts virsmu izmantošana	21

6 Krāsns izmantošana 23

Vispārīga informācija par cepšanu, apcepšanu un grilēšanu	23
Elektriskās krāsns izmantošana	23
Darba režīmi	24
Cepeškrāsns izmantošana	25
Ēdiena gatavošanas laika tabula	25
Grila izmantošana	26
Ēdiena grilēšanas laika tabula	26

7 Apkope un tīrīšana 27

Vispārīga informācija	27
Plīts virsmas tīrīšana	27
Vadības paneļa tīrīšana	28
Krāsns tīrīšana	28
Krāsns durvju izņemšana	28
Iekšējo stikla durvju izņemšana	29
Krāsns lampas nomaiņšana	30

8 Traucējummeklēšana 31

1 Svarīgi norādījumi un brīdinājumi par drošību un vides aizsardzību

Šajā sadaļā ir drošības noteikumi, kas palīdzēs izvairīties no traumas vai īpašuma bojājuma riska. Šo noteikumu neievērošana atcelts jebkuru garantiju.

Vispārējā drošība

- Šo iekārtu var izmantot bērni vecumā no 8 gadiem un personas ar mazākām fiziskajām, garīgajām un uztveres spējām vai bez pieredzes un zināšanām, ja vien šīs personas netiek uzraudzītas vai nav saņēmušas norādījumus par iekārtas drošu izmantošanu un sapratušas saistītos riskus. Bērni nedrīkst spēlēties ar šo iekārtu. Tīrīšanu un apkopi nedrīkst veikt bērni, kuri netiek uzraudzīti.
- Ierīci nedrīkst izmantot personas (tai skaitā bērni) ar kustību traucējumiem, invaliditāti vai garīgās veselības traucējumiem, vai bez specifiskām zināšanām un pieredzes, izņemot gadījumus, kad šīs personas tiek uzraudzītas vai ir saņēmušas atbilstošu instruktāžu. Nodrošīniet, lai bērni nespēlējas ar šo iekārtu.
- Ja iekārta tiek nodota citai personai personīgai lietošanai vai kā lietota prece, ir jānodod arī

lietotāja rokasgrāmata, iekārtas uzlīmes un citi saistītie dokumenti un daļas.

- Nekādā gadījumā nelieciet mašīnu uz tepiķa. Tas var aizkavēt gaisa plūsmu zem iekārtas un izraisīt elektrisko daļu pārkaršanu. Tas izraisīs iekārtas darbības traucējumus.
- Uzstādīšanu un remontu vienmēr jāveic pilnvarotam pakalpojuma sniedzējam. Ražotājs neuzņemsies atbildību par bojājumiem, kas radušies nepilnvarotu personu veiktu darbību rezultātā, un tas var atcelt iekārtas garantiju. Pirms uzstādīšanas uzmanīgi izlasiet instrukcijas.
- Neizmantojiet iekārtu, ja tā ir bojāta vai ja redzams kāds bojājums.
- Pēc katras izmantošanas reizes pārbaudiet, vai iekārtas funkciju pārslēgi ir novietoti izslēgtā pozīcijā.

Drošība gāzes izmantošanas laikā

- Jebkurus darbus, kas saistīti ar gāzes aprīkojumu un sistēmām, drīkst veikt tikai pilnvaroti speciālisti.
- Pirms uzstādīšanas pārliedzieties, ka vietējie piegādes nosacījumi

(gāzes tips un gāzes spiediens) un iekārtas noregulētie parametri ir savietojami.

- Šī iekārta nav pievienota sadegšanas produktu nosūknēšanas ierīcei. Tā var tikt uzstādīta un pievienota atbilstoši spēkā esošajiem uzstādīšanas noteikumiem. Īpaša uzmanība jāpievērš attiecīgajām prasībām par ventilāciju; skatiet *Pirms uzstādīšanas, Lappuse 14*
- **UZMANĪBU!** Gāzes iekārtas izmantošana rada karstumu, mitrumu un sadegšanas produktus telpā, kurā tā ir novietota. Nodrošiniet virtuvē labu ventilāciju, it īpaši iekārtas izmantošanas laikā: turiet atvērtus dabiskos ventilācijas avotus vai uzstādiet mehānisku ventilācijas iekārtu (mehānisko nosūcēju). Ilgstoša, intensīva iekārtas izmantošana var radīt nepieciešamību pēc papildu ventilācijas, piemēram, mehāniskās ventilācijas – ja tāda tiek izmantota – jaudas palielināšanas.
- Regulāri jāpārbauda, vai gāzes iekārtas un sistēmas pareizi darbojas. Regulatoru, šļūteni un tās apskavu ir regulāri jāpārbauda un jānomaina pēc ražotāja ieteiktā laika paiesanas vai nepieciešamības gadījumā.

- Regulāri tīriet gāzes degļus. Liesmām jābūt zilā krāsā un vienmērīgām.
- Šo izstrādājumu jālieto telpā, kurā darbojas pareizi uzstādīts un noregulēts oglekļa monoksīda jeb tvana gāzes sensors. Nodrošiniet, lai oglekļa monoksīda sensors darbotos pareizi un tiktu bieži apkopts. Oglekļa monoksīda sensors jāuzstāda ne vairāk kā 2 metru attālumā no izstrādājuma.
- Gāzes iekārtām nepieciešama laba sadegšana. Ja sadegšana ir nepilnīga, var rasties tvana gāze (CO). Tvana gāze ir bezkrāsaina un ļoti indīga gāze bez jebkādas smaržas, kas ir letāla pat ļoti nelielās devās.
- Pieprasiet gāzes ārkārtas izsaukuma dienesta tālruna numuru un informāciju par drošības pasākumiem gadījumā, ja jūtama gāzes smaka.

Ko darīt, ja jūtama gāzes smaka

- Neizmantojiet atklātu liesmu un nesmēķējiet! Neizmantojiet elektrības ieslēgšanas/izslēgšanas pogas (piem., lampas pogu, durvju zvanu utt.). Neizmantojiet fiksēto vai mobilo tālruni. Sprādziena un intoksikācijas risks!
- Atveriet durvis un logus.
- Aizveriet visus gāzes iekārtu un gāzes skaitītāju ventiļus.

- Pārbaudiet, vai visas caurules un savienojumi ir cieši savienoti. Ja vēl arvien jūtama gāzes smaka, atstājiet dzīvokli.
- Brīdiniet kaimiņus.
- Izsauciet ugunsdzēsējus. Izmantojiet tālruni ārpus mājas.
- Neejiet iekšā ēkā, ja vien nav paziņots, ka tas ir droši.

Elektriskā drošība

- Ja iekārta ir bojāta, to nevajadzētu izmantot, kamēr iekārtu nav salabojis pilnvarots pakalpojuma sniedzējs. Pastāv elektriskās strāvas trieciena risks.
- Pievienojiet iekārtu tikai pie iezemētas kontaktligzdas/elektrolīnijas ar tabulā “Tehniskās specifikācijas” norādītajām vērtībām atbilstošu spriegumu un aizsardzību. Neatkarīgi no tā, vai iekārtai ir vai nav transformators, lieciet iekārtu iezemēt kvalificētam elektriķim. Mūsu uzņēmums nebūs atbildīgs par problēmām, kas radīsies iekārtu izmantojot bez iezemējuma atbilstoši vietējiem noteikumiem.
- Nekādā gadījumā nemazgājiet iekārtu, uz tās uzlejot vai uzšļakstot ūdeni! Pastāv elektriskās strāvas trieciena risks.
- Nekādā gadījumā neaiztieciet kontaktspraudni ar mitrām rokām. Nekādā gadījumā neatvienojiet

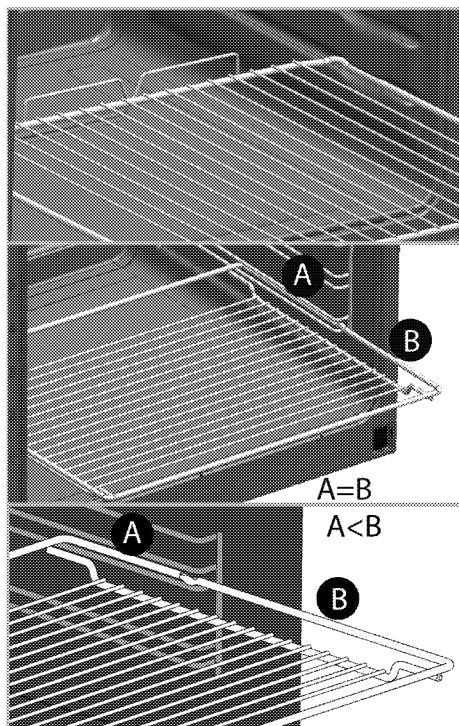
iekārtu no kontaktligzdas, to velkot aiz kabeļa. Vienmēr velciet aiz kontaktspraudņa.

- Iekārtas uzstādīšanas, apkopes, tīrīšanas un remonta laikā to jāatvieno no barošanas avota.
- Ja iekārtas barošanas savienojuma kabelis ir bojāts, lai izvairītos no riska tā nomainīta jāuztic ražotājam, ražotāja pakalpojumu sniedzējam vai līdzīgi kvalificētām personām.
- Iekārta jāuzstāda tā, lai to varētu pilnīgi atvienot no tīkla. Atbilstoši konstrukcijas prasībām, jābūt iespējamai atvienošanai vai nu ar barošanas vada kontaktspraudni, vai ar fiksētā elektroinstalācijā iebūvētu slēdzi.
- Krāsns izmantošanas laikā tās aizmugurējā virsma sakarst. Pārliedcinieties, ka gāzes/elektriskais savienojums nepieskaras aizmugurējai virsmai, jo tas var sabojāt savienojumus.
- Neiespiediet strāvas vadu starp krāsns durvīm un rāmi, un nenovietojiet to virs karstām virsmām. Pretējā gadījumā kabeļu izolācija var izkust, radīt īssavienojumu un aizdegties.
- Jebkurus darbus, kas saistīti ar elektroaprīkojumu un sistēmām, vajadzētu veikt tikai pilnvarotiem un kvalificētiem speciālistiem.

- Bojājuma gadījumā izslēdziet iekārtu un atvienojiet no strāvas avota. Lai to izdarītu, atvienojiet atbilstošo mājas drošinātāju.
- Pārlicinieties, vai drošinātāja pretestība atbilst produkta specifikācijai.

Produkta drošība

- **BRĪDINĀJUMS:** Šī iekārta un tās ārējās daļas lietošanas laikā sakarst. Rīkojieties uzmanīgi un nepieskarieties sildelementiem. Par 8 gadiem jaunāki bērni nedrīkst atrasties iekārtas tuvumā, ja vien viņi netiek pastāvīgi uzraudzīti.
- Nekādā gadījumā neielietojiet iekārtu tad, kad jūsu spriešanas spējas vai koordinācija ir pasliktinājusies alkohola un/vai medikamentu lietošanas rezultātā.
- Uzmanieties, ja traukos atrodas alkoholiskie dzērieni. Alkohols augstā temperatūrā izgaro un var izraisīt ugunsgrēku, jo nonākot saskarē ar karstām virsmām var aizdegties.
- Nenovietojiet blakus iekārtai viegli uzliesmojošus materiālus, jo izmantošanas laikā iekārtas sāni var sakarst.
- Šī iekārta izmantošanas laikā sakarst. Rīkojieties uzmanīgi un nepieskarieties sildelementiem krāsns iekšpusē.
- Neaizsprostojiet ventilācijas atveres.
- Nekarsējiet cepeškrāsnī aizvērtas skārdenes un stikla burkas. Burkā var sakrāties spiediens un burka var uzsprāgt.
- Nelieciet cepešpannas, traukus vai alumīnija foliju tieši uz cepeškrāsns pamatnes. Siltuma uzkrāšanās var sabojāt cepeškrāsns pamatni.
- Neizmantojiet asus tīrīšanas līdzekļus vai asus metāla skrāpjus cepeškrāsns durvju stikla tīrīšanai, jo tie var saskrāpēt virsmu un rezultātā stikls var ieplaisāt.
- Ierīces tīrīšanai neizmantojiet tvaika tīrītājus, jo tas var izraisīt elektriskās strāvas triecienu.
- (Atšķiras atkarībā no iekārtas modeļa.)
Pareiza stieplu plaukta un paplātes novietošana uz stieplu režģiem
Stieplu plaukta un/vai paplātes pareiza novietošana uz plaukta ir ļoti svarīga. Iebīdiel stieplu plauktu vai paplāti starp 2 sliedēm. Pirms pārtikas novietošanas uz grila vai paplātes pārlicinieties, vai tie ir stabili ievietoti. (Lūdzu, skatiet attēlu tālāk.)



- Neizmantojiet iekārtu, ja priekšējo durvju stikls ir izņemts vai iekšējais.
- Krāns rokturis nav divieļu žāvētājs. Kamēr ieslēgta grila funkcija, nekariniet uz atvērtām durvīm dvieli, cimds vai līdzīgus tekstilizstrādājumus.
- Karstā cepeškrāsnī ievietojot ēdienus un tos izņemot no cepeškrāsns, vienmēr izmantojiet siltumizturīgus virtuves cimds.
- Iekļāviet cepamo papīru ēdiena gatavošanas katlā vai cepeškrāsns piederumā (paplātē, grila režģī utt.) kopā ar ēdienu un ievietojiet visu iepriekš sasildītā krāsnī. Noņemiet cepamā papīra

liekās daļas, kas atrodas ārpus piederuma vai katla malām, lai novērstu cepamā papīra saskaršanos ar cepeškrāsns sildelementu. Nekad nelietojiet cepamo papīru temperatūrā, kas pārsniedz norādīto cepamā papīra lietošanas temperatūru. Neekļāviet cepamo papīru tieši uz cepeškrāsns pamatnes.

- **BRĪDINĀJUMS:** Lai novērstu strāvas trieciena draudus, pirms lampas nomaiņas pārliecinieties, ka ierīces strāvas vads ir atvienots vai ir izslēgts slēdzis.
- Neaizveriet augšējo vāku pirms sildriņķu vai degļu atdzišanas. Pirms atvēršanas augšējo vāku noslaukiet, lai izvairītos no ūdens izlīšanas cepeškrāns aizmugurē un iekšpusē.
- Iekārtu nedrīkst uzstādīt aiz dekoratīvajām durvīm, pretējā gadījumā tā var pārkarst.
- Iekārta ir jānovieto tieši uz grīdas. To nedrīkst novietot uz pamatnes vai paaugstinājuma.
- **BRĪDINĀJUMS:** Ar tautiņiem un eļļu gatavota ēdiena atstāšana uz ieslēgtas plīts bez uzraudzības var izraisīt ugunsgrēku. **NEKAD** nemēģiniet nodzēst uguni ar ūdeni, bet izslēdziet iekārtu un nosedziet liesmu, piemēram, ar vāku vai ugunsdzēsamo segu.

- UZMANĪBU! Ēdiena gatavošanas process ir jāuzrauga. Ātras ēdiena gatavošanas process ir jāuzrauga nepārtraukti.
- BRĪDINĀJUMS: Aizdeģšanās risks! Neglabājiet lietas uz ēdiena gatavošanas virsmām.
- Šī iekārta nav paredzēta izmantošanai ar ārējā taimera vai atsevišķas tālvadības sistēmas palīdzību.
- BRĪDINĀJUMS: Lietojiet tikai ēdiena gatavošanas iekārtas ražotāja izstrādātos vai lietošanas instrukcijās kā piemērotus norādītos plīts virsmas aizsargus vai iekārtā integrētos plīts virsmas aizsargus. Nepiemērotu aizsargu lietošana var izraisīt nelaimes gadījumus.

Lai nodrošinātu iekārtas ugunsdrošību, rīkojieties šādi.

- Pārliedzinieties, ka spraudkontakts labi atbilst kontaktligzdai, kā arī nedzirksteļo.
- Neizmantojiet bojātu vai iepīsušu vadu vai pagarinātāju, atskaitot oriģinālo vadu.
- Nodrošiniet, lai uz iekārtas ligzdas nenokļūst šķidrums vai mitrums.
- Pārliedzinieties, vai ierīce pievienota gāzes avotam un nenotiek gāzes noplūde.

Paredzētā lietošana

- Šī iekārta ir paredzēta izmantošanai mājstāvēniecībā.

Tās lietošana komerciālām vajadzībām nav pieļaujama.

- UZMANĪBU! Šī iekārta ir paredzēta tikai ēdiena gatavošanai. To nevajadzētu izmantot nekādiem citiem mērķiem, piemēram, telpas apsildīšanai.
- Šo iekārtu nevajadzētu lietot šķīvju sasildīšanai zem grila, dvieļu un trauku lupatu žāvēšanai, tās pakarinot uz rokturiem, kā arī sakarsēšanai.
- Ražotājs neuzņemsies atbildību par bojājumiem, kas radušies nepareizas izmantošanas vai apiešanās rezultātā.
- Krāsns var tikt izmantota ēdiena atlaidināšanai, cepšanai, apcepšanai un grilēšanai.

Bērnu drošība

- BRĪDINĀJUMS: Ārējās daļas lietošanas laikā var sakarst. Neļaujiet tuvumā atrasties maziem bērniem.
- Iepakojuma materiāli var būt bīstami bērniem. Neļaujiet bērniem spēlēties ar iepakojuma materiāliem. Lūdzu, atbrīvojieties no visām iepakojuma daļām atbilstoši vides standartiem.
- Elektriskās un/vai gāzes iekārtas ir bīstamas bērniem. Iekārtas darbības laikā neļaujiet bērniem atrasties tās tuvumā, un neļaujiet bērniem spēlēties ar iekārtu.

- Nenovietojiet virs iekārtas nekādus priekšmetus, pēc kuriem bērni varētu sniegties.
- Kad krāsns durvis ir atvērtas, nelieciet uz tām smagus priekšmetus un neļaujiet bērniem uz tām sēdēt. Tas var izraisīt krāsns apgāšanos vai sabojāt durvju eņģes.

Atbrīvošanās no vecās iekārtas

Atbilstība EEIA direktīvai un atkritumu pārstrāde:



Šī iekārta atbilst ES EEIA direktīvas (2012/19/ES) prasībām. Šis izstrādājums ir marķēts ar elektrisko un elektronisko iekārtu atkritumu (EEI) klasifikācijas simbolu.

Šī iekārta ir izgatavota no augstas kvalitātes detaļām un materiāliem, kas ir atkārtoti izmantojami un piemēroti otrreizējai pārstrādei. Pēc iekārtas kalpošanas laika beigām neizmetiet to kopā ar parastajiem mājtsaimniecības un citiem atkritumiem. Nogādājiet to elektrisko un elektronisko iekārtu savākšanas centrā, lai varētu veikt otrreizējo pārstrādi. Plašāku informāciju par savākšanas centriem varat uzziņāt vietējā pašvaldībā.

Atbilstība direktīvai par bīstamo vielu ierobežošanu elektroniskajā un elektriskajā aprīkojumā:

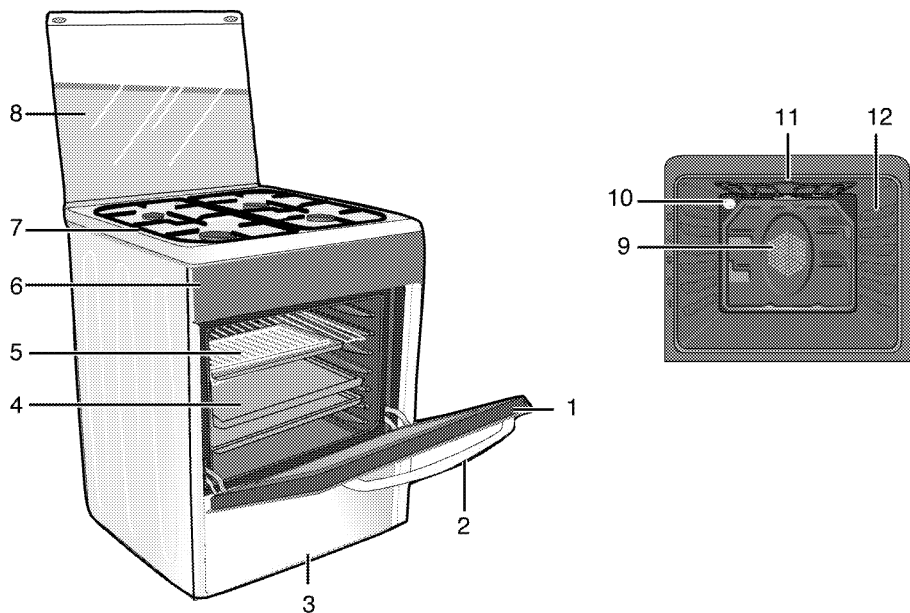
Jūsu nopirktā iekārta atbilst ES direktīvas par bīstamo vielu ierobežošanu elektroniskajā un elektriskajā aprīkojumā (2011/65/ES) prasībām. Tās sastāvā nav šajā direktīvā norādīto kaitīgo un aizliegto materiālu.

Atbrīvošanās no iepakojuma materiāla

- Iepakojuma materiāli ir bīstami bērniem. Turiet iepakojuma materiālus drošā vietā, kurā tiem nevar piekļūt bērni. Iekārtas iepakojuma materiāli ir izgatavoti no otrreizēji pārstrādājamiem materiāliem. Atbrīvojieties no tiem pareizi un sašķīrojiet atbilstoši noteikumiem par atkritumu pārstrādi. Neatbrīvojieties no tiem kopā ar parastajiem mājtsaimniecības atkritumiem.

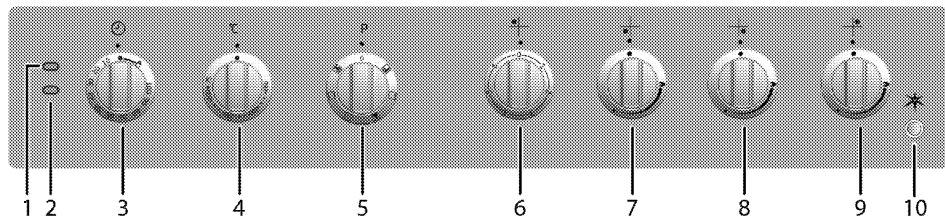
2 Vispārīgā informācija

Pārskats



- 1 Priekšējās durvis
- 2 Rokturis
- 3 Apakšējā daļa
- 4 Panna
- 5 Stieplu plaukts
- 6 Vadības panelis

- 7 Degļa plāksne
- 8 Augšējais vāks
- 9 Ventilatora motors (aiz tērauda plāksnes)
- 10 Lampa
- 11 Grila sildelements
- 12 Plaukta stāvokļi



- 1 Brīdinājuma indikators
- 2 Termostata lampa
- 3 Mehāniskais taimeris
- 4 Termostata pārslēgs
- 5 Funkciju pārslēgs

- 6 Sildriņķis Aizmugures kreisā puse
- 7 Ātri izmantojams deglis Priekšpuses kreisā puse
- 8 Papildu deglis Priekšpuses labā puse
- 9 Parasts deglis Aizmugures labā puse
- 10 Aizdedzes poga

Iepakojuma saturs

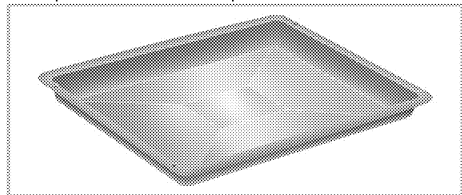


Komplektācijā ietilpstošie piederumi atšķiras atkarībā no iekārtas modeļa. Jūsu iekārtai var nebūt paredzēti visi lietotāja rokasgrāmatā aprakstītie piederumi.

1. **Lietotāja rokasgrāmata**

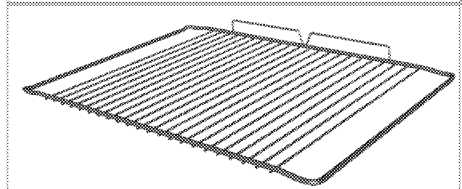
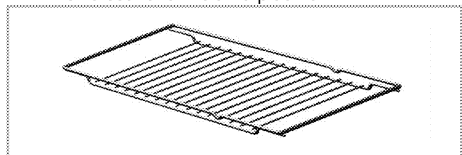
2. **Standarta paplāte**

Lietojama konditorijas izstrādājumiem, saldētai pārtikai un lieliem cepešiem.



3. **Grila režģis**

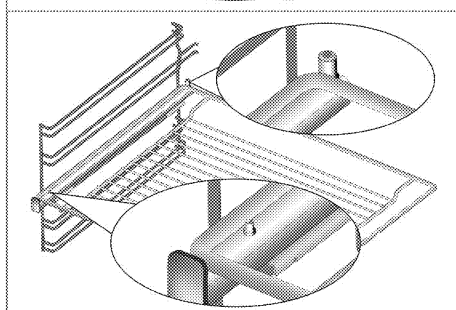
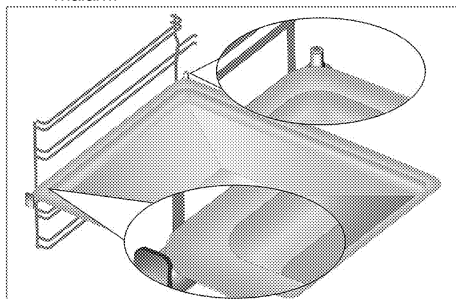
Lietojams apcepšanai un sautējuma traukos cepamās, apcepamās vai gatavojamās pārtikas novietošanai uz vēlamā plaukta.



4. **Pareiza stieplu plaukta un paplātes novietošana uz teleskopiskajiem plauktiem (Šī funkcija ir izvēles iespēja. Jūsu ierīcē tā var nebūt pieejama.)**

Teleskopiskie plaukti ļauj daudz vieglāk ielikt un izņemt paplātes un stieplu plauktu.

Izmantojot paplāti un stieplu plauktu kopā ar teleskopiskajiem plauktiem, pārliecinieties, ka teleskopiskā plaukta aizmugurē esošās tapas atrodas iepretim stieplu plaukta un paplātes malām.





Tehniskā specifikācija


VISPĀRĒJĀ INFORMĀCIJA	
Arējie izmēri (augstums/platums/dzīlums)	850 mm/600 mm/600 mm
Spriegums/frekvence	220-240 V ~ 50 Hz
Kopējais jaudas patēriņš	3.4 kW
Kabeļa tips/šķersgriezums	min.min.H05VV-FG 3 x 1,5 mm ²
Gāzes iekārtas kategorija	Cat II2H3B/P/ Cat I 2H
Gāzes tips/spiediens	NG G 20/20 mbar
Kopējais gāzes patēriņš	5.9 kW
Gāzes tipa/spiediena konvertēšana ^S	LPG G 30/28-30 mbar
– izvēles iespēja	/ - NG G 20/13 mbar - / - NG G 20/10 mbar
PLĪTS VIRSMA	
Degļi	
Aizmugures kreisā puse	Sildriņķis
Izmērs	180mm
Jauda	1000 W
Priekšpusē kreisā puse	Ātri izmantojams deglis
Jauda	2.9 kW
Priekšpusē labā puse	Papildu deglis
Jauda	1 kW
Aizmugures labā puse	Parasts deglis
Jauda	2 kW
CEPEŠKRĀSNS/GRILS	
Galvenā krāsns	Ar ventilatoru
Iekšējā lampa	15–25 W
Grīla jaudas patēriņš	2.2 kW

* Pamatinformācija. Elektriskajām krāsnīm uz enerģijas marķējuma norādītie dati atbilst EN 60350-1 / IEC 60350-1 standartam. Šis vērtības noteiktas standarta noslodzes apstākļos ar ieslēgtu apakšējo un augšējo sildelementu vai karsēšanas laikā izmantojot ventilatoru (ja piemērojams).

Elektroenerģijas efektivitātes klase ir noteikta atbilstoši šādai prioritizācijas sistēmai atkarībā no produkta attiecīgo funkciju pieejamības. 1 - Ēdiena gatavošana ar Eco ventilatoru, 2 - Turbo lēnā gatavošana, 3 - Turbo gatavošana, 4 - Augšējā un apakšējā sildelementa un ventilatora izmantošana, 5 - Augšējā un apakšējā sildelementa izmantošana.

 Tehniskā specifikācija var mainīties bez iepriekšēja brīdinājuma, lai uzlabotu iekārtas kvalitāti.

 Attēli šajā rokasgrāmatā ir shematiski un, iespējams, precīzi neatbilst jūsu produktam.

 Uz iekārtas uzlīmēm vai dokumentācijā norādītās vērtības ir iegūtas laboratorijas apstākļos, atbilstoši attiecīgajiem standartiem. Atkarībā no iekārtas lietošanas un vides apstākļiem, šīs vērtības var atšķirties.

Inžektora tabula

Pfīts virsma zona	2.9 kW Priekšpusē kreisā puse	1 kW Priekšpusē labā puse	2 kW Aizmugures labā puse
G 20/10 mbar	155	90	125
G 20/13 mbar	145	84	116
G 20/20 mbar	115	72	103
G 30/28-30 mbar	87	50	72

3 Uzstādīšana

Iekārtu jāuzstāda kvalificētam speciālistam atbilstoši spēkā esošajiem noteikumiem. Pretējā gadījumā garantija tiks atcelta. Ražotājs neuzņemsies atbildību par bojājumiem, kas radušies nepilnvarotu personu veiktu darbību rezultātā, un tas var atcelt iekārtas garantiju.

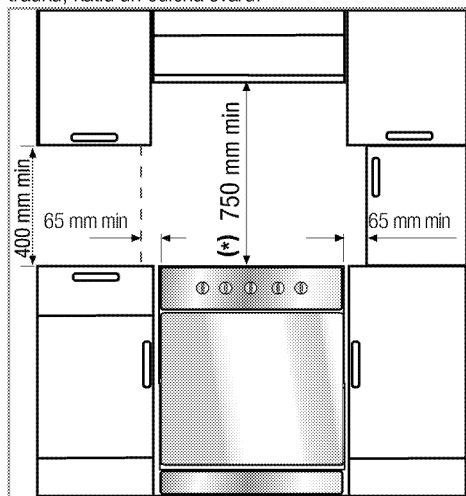
i Par iekārtas novietošanas vietas sagatavošanu un pievienošanu elektrotīklam un gāzesvadam ir atbildīgs pats klients.

⚠ BĪSTAMI:
Šī iekārta jāuzstāda atbilstoši visiem vietējiem gāzes un/vai elektrības noteikumiem.

⚠ BĪSTAMI:
Pirms uzstādīšanas vizuāli pārbaudiet, vai nav redzami iekārtas bojājumi. Ja redzami bojājumi, tad neuzstādi iekārtu.
Bojātas iekārtas var radīt risku jūsu drošībai.

Pirms uzstādīšanas

Lai nodrošinātu to, ka zem iekārtas nepaliek nozīmīga gaisa sprauga, ieteicams šo iekārtu uzstādīt uz izturīgas pamatnes un nodrošināt, lai tās kāja neiegrimst paklājā vai mīkstā grīdas segumā. Virtuves grīdai jāspēj izturēt iekārtas svaru, kā arī trauku, katlu un ēdiena svaru.



- To var izmantot arī pa vidu starp mēbelēm, tomēr jāatstāj minimālais 400 mm atstatums virs sildriņķa un 65 mm atstatums sānos starp iekārtu un jebkuru sienu, starpsienu vai bufeti.

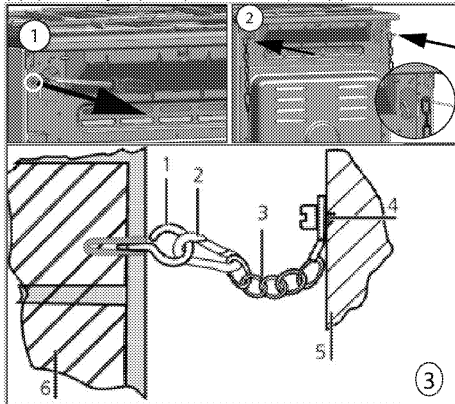
- Tas var tikt izmantots arī atsevišķi novietotām iekārtām. Virs plīts virsmas atstājiet vismaz 750 mm.
- (*) Ja virs plīts ir jāuzstāda nosūcējs, tad uzstādīšanas augstumu skatieties plīts nosūcēja ražotāja norādījumos par uzstādīšanu (min. augstums ir 650 mm).
- Šī ir 1. klases iekārta, tādēļ var tikt novietota ar aizmuguri un **vienu** sānu pie virtuves sienas, virtuves mēbeļiem vai jebkura izmēra aprikojuma. Virtuves mēbeles vai aprikojums **otrā** pusē drīkst būt tikai tāda paša vai mazāka izmēra.
- Jebkurām virtuves mēbeļiem, kas atrodas līdzās iekārtai, jābūt karstumizturīgām (min. līdz 100 °C).

Drošības ķēde

Ja jūsu izstrādājumam ir divas drošības ķēdes(2).

Lai iekārta nevarētu zaudēt līdzsvaru, tā jānostiprina ar krāsns komplektācijā iekļautajām divām drošības ķēdēm.

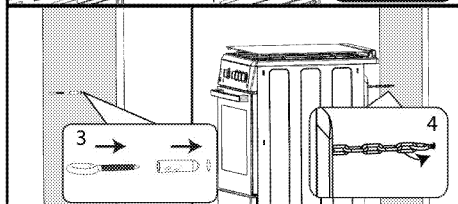
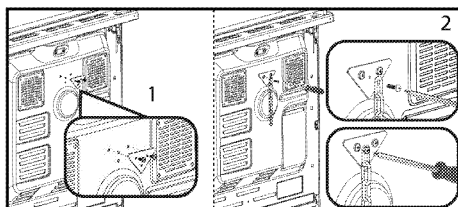
Ar pareiza knaģa palīdzību nostipriniet āķi (1) pie virtuves sienas (6) un, izmantojot fiksācijas mehānismu (2), pievienojiet pie āķa drošības ķēdi (3).



- 1 Āķis stabilitātes nodrošināšanai
- 2 Fiksācijas mehānisms
- 3 Drošības ķēde
- 4 Cieši piestipriniet ķēdi plīts aizmugurē
- 5 Plīts aizmugure
- 6 Virtuves siena

Ja jūsu izstrādājumam ir viena drošības ķēde(1).

Lai ierīce nezaudētu līdzsvaru, tā jānostiprina ar cepeškrāsns komplektācijā iekļauto drošības ķēdi. Izpildiet zemāk norādītās darbības, lai nostiprinātu drošības ķēdi pie izstrādājuma.



i Stabilizējošajai ķēdei ir jābūt tik īsai, cik vien tas ir praktiski iespējams, lai izvairītos no krāsns sašķiešanās uz priekšu, pa diagonāli un sāniski.

Plīts stabilizējošā ķēde ir bez spraugas balsteņa ievietošanai.

Istabas ventilācija

Visās telpās vajadzīgs vismaz viens atverams logs vai durvis, un dažās telpās nepieciešama pastāvīga vēdināšana. Sasildāmais gaiss tiek ņemts no telpas, un izplūdes gāzes nokļūst tieši istabā. Laba istabas ventilācija ir ļoti svarīga drošai iekārtas darbībai.

Istabas ar durvīm un/vai logiem, ko var atvērt tieši uz ārējo vidi

Uz ārējo vidi atveramām durvīm un/vai logiem ir jābūt tādiem ventilācijas atveri, kas atbilst zemāk tabulā norādītajiem izmēriem. Tie ir balstīti uz iekārtas kopējo gāzes jaudu (kopējais iekārtas gāzes jaudas patēriņš ir norādīts tehniskās specifikācijas tabulā lietotāja rokasgrāmatā). Ja durvīm un/vai logiem nav pietiekoši lielas ventilācijas atveres, kas atbilst zemāk tabulā norādītajam kopējam iekārtas gāzes patēriņam, tad istabā ir jāierīko papildus ventilācijas atvere, lai nodrošinātu iekārtas gāzes patēriņa minimālas ventilācijas prasības. Ventilācijas atveri var ierīkot, izmantojot dobus ķieģeļus ar ventilācijas atverumiem, tvaika un izplūdes nosūcējus u.c.

Kopējais gāzes patēriņš (kW)	minimālā ventilācijas atvere (cm ²)
0–2	100
2–3	120
3–4	175
4–6	300
6–8	400
8–10	500
10–11,5	600

11,5–13	700
13–15,5	800
15,5–17	900
17–19	1000
19–24	1250

Istabas, kurās nav tieši uz ārējo vidi atveramas durvis un/vai logi

Ja telpā, kurā tiek uzstādīta iekārta, nav tieši uz ārējo vidi atveramas durvis vai loga, tajā noteikti ir jāierīko pastāvīga atvērta un neregulējama ventilācijas atvere, kas atbilst augstāk tabulā norādītajām iekārtas gāzes patēriņa minimālām ventilācijas prasībām. Turklāt jāievēro arī attiecīgie būvniecības noteikumi.

Ja telpā ir vairāk kā viena gāzes iekārta, papildus augstāk tabulā norādītajām prasībām istabā ir jāierīko vēl plašāka ventilācijas zona. Papildus ventilācijas zonas izmēram ir jābūt atbilstošam citu gāzes iekārtu ventilācijas prasībām.

Iekārtas iekštelpā atveramo durvju apakšpusē ir jābūt vismaz 10 mm brīvai vietai. Nedrīkst pieļaut, ka paklājs vai citi grīdas segumi bloķē gaisa piekļuvi šajā spraugā, kad durvis ir aizvērtas.

Plīts var tikt novietota virtuvē, ēdamistabā vai viesistabā, taču to nedrīkst novietot telpā, kurā atrodas vanna vai dušas kabīne. Plīts nedrīkst tikt uzstādīta viesistabā, kas ir mazāka par 20 m³.

Neuzstādiēt šo iekārtu istabā, kas atrodas zem virszemes līmeņa, ja vien vismaz vienā pusē tā nav atvērta uz virszemes līmeni.

Uzstādīšana un pievienošana

Iekārtu var uzstādīt un pievienot tikai atbilstoši valsti pieņemtajiem noteikumiem par uzstādīšanu.

i Neuzstādiēt iekārtu blakus ledusskapjiem vai saldētavām. Iekārtas izstarotais siltums palielinās dzesēšanas iekārtu enerģijas patēriņu.

- Iekārta ir jānes vismaz divām personām.
- Iekārta ir jānovieto tieši uz grīdas. Tā nedrīkst tikt novietota uz pamatnes vai paaugstinājuma.

i Nenesiet un nepārvietojiet iekārtu, to turot aiz durvīm un/vai roktura. Var tikt bojātas durvis, rokturis vai eņģes.

Pievienošana elektrotīklam

Pievienojiet iekārtu pie iezemētas kontaktligzdas/linijas, kas aizsargāta ar tabulā "Tehniskā specifikācija" norādītajām vērtībām atbilstošu mazgabarīta bloķēšanas sistēmu. Neatkarīgi no tā, vai iekārtai ir vai nav transformators, lieciet iekārtu iezemēt kvalificētam elektriķim. Mūsu uzņēmums nebūs atbildīgs par bojājumiem, kas radīsies iekārtu izmantojot bez iezemējuma atbilstoši vietējiem noteikumiem.

**BĪSTAMI:**

Iekārtu pie barošanas avota drīkst pievienot tikai pilnvarots un kvalificēts speciālists. Iekārtas garantijas periods sākas tikai pēc pareizas uzstādīšanas. Ražotājs neuzņemsies atbildību par bojājumiem, kas radīsies nepilnvarotu personu veiktu darbību rezultātā.

**BĪSTAMI:**

Barošanas kabelis nedrīkst tikt saspiests, salocīts vai iespiests vai saskarties ar iekārtas karstajām daļām. Bojāta barošanas kabeļa nomaīņa ir jāveic kvalificētam elektriķim. Pretējā gadījumā pastāv elektriskās strāvas trieciena, īssavienojuma vai aizdegšanās risks!

Strāvas avota datiem jāatbilst datiem, kas norādīti uz iekārtas tipa uzlīmes. Atkarībā no iekārtas tipa, tehnisko pamatdatu plāksnīte ir redzama tad, kad atvērta durvis vai apakšējais vāks, vai arī tā atrodas uz iekārtas aizmugurējās sienas.

Iekārtas barošanas kabelim ir jāatbilst vērtībām, kas norādītas tabulā "Tehniskā specifikācija".



Pēc uzstādīšanas barošanas kabeļa spraudnim ir jābūt viegli sasniedzamam (nenovietojiet kabeli virs plīts vismas).



Veicot elektroinstalāciju, jums jāpakļaujas nacionālajiem/vietējiem elektrības noteikumiem un jāizmanto piemērota rozete un kontaktdakša, pieslēdzot plīti. Ja izstrādājuma maksimālā strāva pārsniedz pašreizējās rozetes un kontaktdakšas iespējas, izstrādājums ir jāpieslēdz tiešā veidā caur fiksētu elektroinstalāciju, neizmantojot rozeti un kontaktdakšu.

**BĪSTAMI:**

Pirms jebkura darba, kas saistīts ar elektroinstalāciju, sāksanas atvienojiet šo iekārtu no strāvas avota. Pastāv elektriskās strāvas trieciena risks.

Iespraudiet barošanas kabeli kontaktlīdžā.

Gāzes savienojums**BĪSTAMI:**

Iekārtu pie gāzes tīkla drīkst pievienot tikai pilnvarots un kvalificēts speciālists. Sprādziena vai intoksikācijas risks neprofesionāla remonta rezultātā. Ražotājs neuzņemsies atbildību par bojājumiem, kas radīsies nepilnvarotu personu veiktu darbību rezultātā.

**BĪSTAMI:**

Pirms jebkura darba, kas saistīts ar gāzes instalāciju, atslēdziet gāzes padevi. Pastāv sprādziena risks!

- Gāzes regulēšanas nosacījumi un vērtības ir norādīti uz uzlīmēm (vai jona tipa uzlīmes).
- Skatiet detalizētu informāciju par gāzes pievienošanu un gāzes konversiju produktam pievienotajā lietotāja rokasgrāmātā.

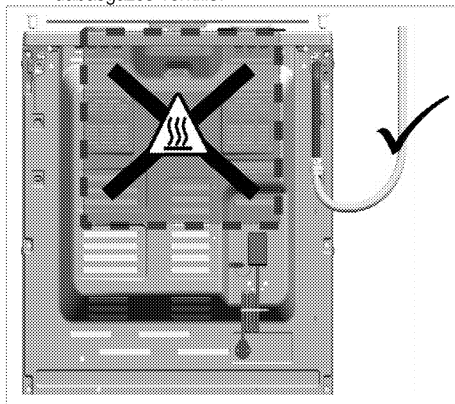


Jūsu iekārta ir aprīkota darbam ar dabasgāzi (DG).

- Pieslēgums dabasgāzes avotam ir pareizi jāsaģatavo pirms ierīces uzstādīšanas.
- Jūsu ierīces pieslēgumu gāzes avotam veiks pilnvarota klientu apkalpošanas centra darbinieki.
- Pie ierīces pieslēguma atveres jābūt elastīgai caurulei, kas paredzēta dabasgāzes avota pieslēgšanai, un šīs caurules galam jābūt noslēgtam ar ieskrūvējamu aizbāzni. Ieskrūvējamais aizbāznis tiks noņemts pieslēgšanas laikā, un jūsu ierīce tiks pievienota, izmantojot plakanu savienojuma ierīci (uzmavu).
- Pārliecinieties, vai dabasgāzes ventilis ir viegli pieejams.
- Ja vēlāk ierīci nepieciešams izmantot ar citu gāzes veidu, konsultējieties ar pilnvarotu klientu apkalpošanas centru par attiecīgo pārveidošanas procedūru.

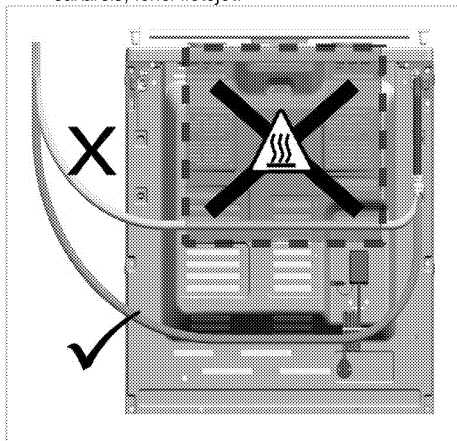
Ja ierīcei ir tikai viena gāzes pieslēguma vieta:

- Pirms pievienot gāzes šļūteni, pārbaudiet, vai gāzes šļūtenes pievienošanas vieta ierīces aizmugurē atrodas tajā pašā pusē, kur dabasgāzes ventilis.



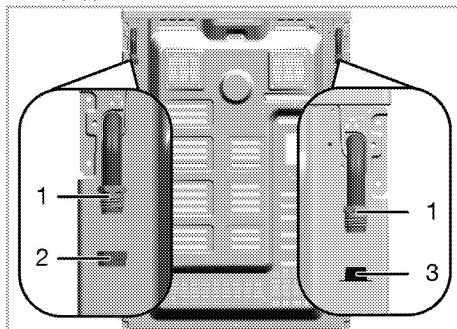
- Ja gāzes šļūtenes pievienošanas vieta un dabasgāzes ventilis nav vienā pusē, nodrošiniet,

lai šļūtene, to pievienojot, neiet cauri zonai, kas sakarsīs, ierīci lietojot.



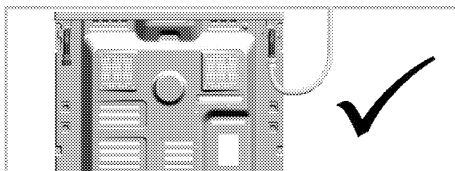
Ja ierīcei ir divas gāzes pieslēguma vietas:

- Viena no pieslēgvietām ir noslēgta ar ieskrūvējamu aizbāzni, bet otra — ar plastmasas aizbāzni. Ieskrūvējamā aizbāžņa un plastmasas aizbāžņa atrašanās vieta var atšķirties dažādām ierīcēm.

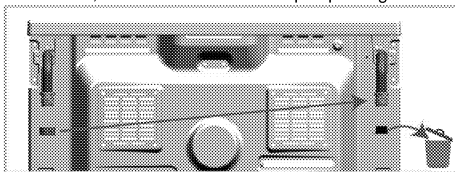


- 1 Gāzes šļūtenes pieslēguma vieta
- 2 Ieskrūvējams aizbāznis
- 3 Plastmasas aizbāznis

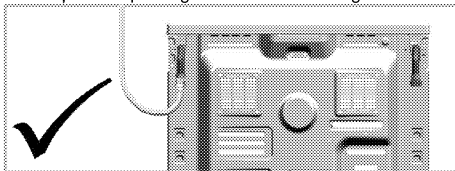
- Pirms gāzes pievienošanas pārlicinieties, vai dabasgāzes ventilis un ar gāzi savienojamā produkta gāzes šļūtenes pieslēguma vieta ir vienā pusē.
- Ja dabasgāzes ventilis un gāzes šļūtenes pieslēgvietā ir noslēgta ar plastmasas aizbāzni vienā pusē, izveidojiet savienojumu ar gāzes pievades avotu, kā parādīts zemāk.



- Ja dabasgāzes ventilis un gāzes šļūtenes ir noslēgta ar plastmasas aizbāzni vienā pusē, noņemiet un izmetiet plastmasas aizbāzni. Izņemiet ieskrūvējamu aizbāzni un ar jaunu (nelietotu) blīvi noslēdziet gāzes šļūtenes izvades vietu, kura netiks izmantota par pieslēguma vietu.




- Izveidojiet savienojumu ar gāzes pievades avotu, kā parādīts attēlā zemāk, izmantojot gāzes šļūtenes pieslēgvietu blakus dabasgāzes ventilim.



Aizdegšanās bīstamība

Ja pieslēgums netiek veikts saskaņā ar zemāk minētajiem norādījumiem, pastāv gāzes noplūdes un uzliesmošanas draudi. **Mūsu uzņēmums neuzņemsies atbildību par bojājumiem, kas rodas, neievērojot šos norādījumus.**

- Pieslēgumu gāzes avotam drīkst veikt tikai pilnvarota pakalpojumu nodrošinātāja darbinieki.
- Pieslēgums gāzes avotam jāveic tikai, izmantojot gāzes šļūtenes pievienošanas vietu blakus dabasgāzes ventilim.
- Atbrīvojieties no plastmasas aizbāžņa, un neizmantojamā gāzes šļūtenes pievienošanas vieta jānoslēdz ar ieskrūvējamu aizbāzni.
- Ja ar ieskrūvējamu aizbāzni noslēdzat gāzes šļūtenes pievienošanas vietu, kas netiks izmantota, noteikti lietojiet jaunu, nelietotu blīvi.



BĪSTAMI: Elastīgā gāzes šļūtene jāpievieno tā, lai tā nesaskaras ar kustīgām daļām un netiek iespiesta, kad kustīgās daļas pārvietojas. (Piemēram, atvilktnes.) Nenovietojiet šļūteni arī tur, kur tā var tikt saspiesta.



BĪSTAMI:

Gāzes šļūtene nedrīkst tikt saspriests, salocīts vai iespīests vai saskarties ar iekārtas karstajām detaļām.

Pastāv sprādziena risks gāzes šļūtenes bojājuma rezultātā!

Noplūdes pārbaude savienojuma vietā

- Pārliecinieties, vai visi ierīces slēdži ir izslēgtā stāvoklī. Pārbaudiet, vai tiek nodrošināta gāzes pievade. Sagatavojiet ziepju putas un uzklājiet tās uz šļūtenes savienojuma vietas, lai pārbaudītu, vai nenotiek gāzes noplūde.
- Ja notiek gāzes noplūde, veidosies ziepju burbuļi. Šādā gadījumā vēlreiz pārbaudiet savienojumu ar gāzes avotu.
- **Ja ierīce ir divas gāzes šļūtenes pieslēguma vietas**, neizmantojamo vietu noteikti noslēdziet ar ieskrūvējamu aizbāzni. Sagatavojiet ziepju putas un uzklājiet uz ieskrūvējamā aizbāžņa savienojuma vietas, lai pārbaudītu, vai nenotiek gāzes noplūde. Ja notiek gāzes noplūde, veidosies ziepju burbuļi. Šādā gadījumā vēlreiz pārbaudiet ieskrūvējamā aizbāžņa savienojumu.
- Ziepju vietā gāzes noplūdes pārbaudei varat izmantot tirdzniecībā pieejamus aerosolus.



Nekādā gadījumā gāzes noplūdes pārbaudei neizmantojiet sērkokoņus vai šķītavas.

- Piebīdīiet iekārtu pie virtuves sienas.
- **Plīts kāju noregulēšana**
Trauki var kustēties dēļ vibrācijas izmantošanas laikā. No šīm bīstamās situācijās izvairīties, ja iekārta ir novietota taisni un vienā līmenī. Savai paša drošībai, lūdzu, nodrošiniet, ka iekārta atrodas vienā līmenī, noregulējot četras kājiņas iekārtas apakšā, tās pagriežot pa kreisi vai labi un novietojot vienā līmenī darba virsmu.

Pēdējā pārbaude

1. Pārbaudiet elektriskās funkcijas.
2. Atveriet gāzes avotu.
3. Pārbaudiet, vai gāzes iekārta ir droši un cieši pievienota.
4. Piešķīliet degļus un pārbaudiet, kāda izskatās liesma.



Ir jābūt zilai un regulāras formas liesmai. Ja liesmas ir dzeltenīgas, pārbaudiet, vai degļa vāciņš ir droši novietots, vai notīriet degli.

Gāzes konversija



BĪSTAMI:

Pirms jebkura darba, kas saistīts ar gāzes instalāciju, atslēdziet gāzes padevi.

Pastāv sprādziena risks!

Lai mainītu iekārtas gāzes tipu, nomainiet visus inžektorus un noregulējiet liesmu visiem gāzes vārstiem, samazinot caurplūdumu.

Nomainiet degļu inžektoru

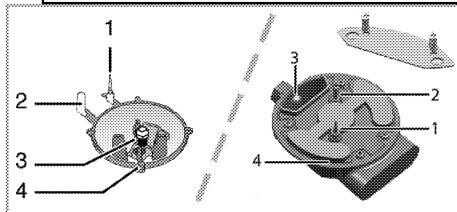
1. Noņemiet degļa vāciņu un degļa korpusu.
2. Atskrūvējiet inžektorus, tos griežot pretēji pulksteņrādītāju kustības virzienam.
3. Ielieciet jaunus inžektorus.
4. Pārbaudiet, vai visi savienojumi ir cieši savienoti.



Jauno inžektoru atrašanās vieta ir atzīmēta uz to iepakojumu vai arī *Inžektora tabula, Lappuse 13* atrodama tabulā.



((Atšķiras atkarībā no iekārtas modeļa.))
Dažiem plīts virsmas degļiem inžektors ir pārklāts ar metāla daļu. Pirms inžektora nomainīšanas ir jānoņem metāla vāciņš.



1. Avārijas ierīce (atkarībā no modeļa)
2. Aizdedzes svece
3. Inžektors
4. Deglis



Ja vien nav neparasta darbība, nemēģiniet noņemt gāzes degļu krānus. Ja nepieciešama krānu nomaiņa, vērsieties pie pilnvarota pakalpojumu sniedzēja.

Samazināts gāzes caurplūduma iestatījums plīts virsmas krāniem

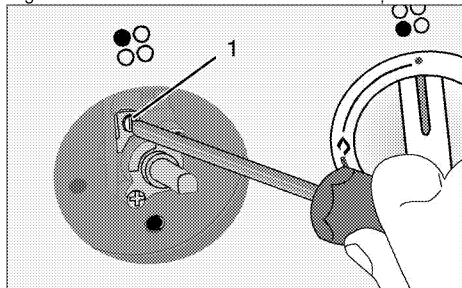
1. Aizdedziniet noregulējamo degli un pagrieziet pārslēgu samazinātas liesmas stāvoklī.
2. Noņemiet gāzes krāna pogu.
3. Lai pielāgotu plūsmas ātruma regulēšanas skrūvi, lietojiet piemērotu izmēra skrūvgriezi.

Ja tiek izmantota LPG (propāna-butāna) gāze, pagrieziet skrūvi pulksteņrādītāju kustības virzienā. Ja tiek izmantota dabasgāze, tad skrūve ir vienreiz jāpagriež **pretēji pulksteņrādītāja kustības virzienam**.

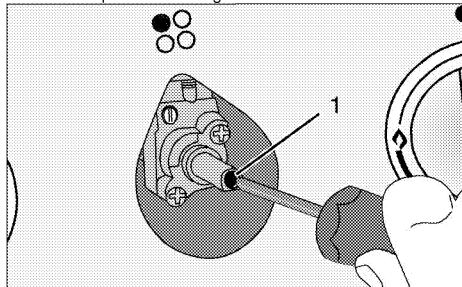
» Parastam taisnas liesmas augstumam samazinātā stāvoklī jābūt 6-7 mm.

4. Ja liesma ir augstāka nekā vēlams, grieziet skrūvi pulksteņrādītāju kustības virzienā. Ja tā ir mazāka, grieziet to pretēji pulksteņrādītāju kustības virzienam.
5. Lai izdarītu pēdējo pārbaudi, novietojiet degli pēc kārtas abos galējos stāvokļos un pārbaudiet, vai liesma attiecīgi iedegas un nodziest.

Atkarībā no jūsu iekārtai izmantotā gāzes krāna, regulēšanas skrūves atrašanās vieta var atšķirties.



1 Caurplūduma noregulēšanas skrūve



1 Caurplūduma noregulēšanas skrūve



Ja iekārtas gāzes tips ir mainīts, tad jānomaina arī tehnisko pamatdatu plāksnīte, kas norāda gāzes tipu.

Atbrīvošanās no vecās iekārtas

- Saglabājiet iekārtas oriģinālo kasti un transportējiet iekārtu tajā. Ievērojiet uz kartona kastes dotos norādījumus. Ja jums nav oriģinālās kartona kastes, iepakojiet iekārtu burbulplēvē vai biežā kartonā un rūpīgi aptiniet ar līmlenti.
- Lai stieņu plaukts un paplāte, kas atrodas krāsnī, nesabojātu krāsns durvis, krāsns durvju iekšpusē, vienā līmenī ar paplātēm, piestipriniet kartona strēmeli. Ar līmlenti pielīmējiet krāsns durvis pie sānu sienām.
- Nostipriniet degļu vāciņus un katlu atbalsta režģus ar līmlenti.
- Neceliet un nepārvietojiet iekārtu, to turot aiz durvīm vai rokura.



Nenovietojiet uz iekārtas nekādus priekšmetus un pārvietojiet to stateniski.



Aplūkojiet savu iekārtu un pārliecinieties, vai transportēšanas laikā tā nav tikusi bojāta.

4 Sagatavošana

Padomi par elektroenerģijas taupīšanu

Šī informācija jums palīdzēs izmantot iekārtu ekoloģiski un ekonomiski.

- Gatavojiet ēdiena cepeškrāsnī tumšas krāsas un emaljētos traukus, jo tas nodrošinās labāku siltuma vadīšanu.
- Pirms ēdiena gatavošanas iepriekš sasildiet cepeškrāsnī, ja tas ir ieteikts lietotāja rokasgrāmatā vai ēdiena gatavošanas pamācībā.
- Ēdiena gatavošanas laikā bieži neviriniet cepeškrāsns durvītas.
- Ja vien iespējams, mēģiniet cepeškrāsnī vienlaikus gatavot vairākus ēdienus. Varat gatavot ēdiena novietojot divus traukus ar ēdiena uz grila režģi.
- Ja jums jāgatavo vairāki ēdieni, gatavojiet tos uzreiz vienu pēc otra. Tad cepeškrāsns jau būs karsta.
- Varat ietaupīt elektroenerģiju, izslēdzot cepeškrāsnī dažas minūtes pirms ēdiena gatavošanas beigām. Neatveriet cepeškrāsns durvis.
- Pirms saldētu ēdiena gatavošanas tos atlaidiet.
- Ēdiena gatavošanai izmantojiet katlus/pannas ar vākiem. Gatavojot ēdiena bez vāka, elektroenerģijas patēriņš var būt 4 reizes lielāks.
- Izvēlieties izmantojamā katla pamatnes izmēram piemērotu degli. Vienmēr izvēlieties ēdieniem piemērota izmēra katlu. Lielākiem katliem ir nepieciešams lielāks elektroenerģijas daudzums.
- Gatavojot ēdiena uz elektriskajām plīts virsmām, izmantojiet katlus ar plakanu pamatni. Katli ar biežāku pamatni nodrošinās labāku siltuma vadīšanu. Varat ietaupīt līdz pat 1/3 elektroenerģijas.
- Traukiem un katliem jābūt piemērotiem sildplāksnēm. Trauku vai katlu apakšai nevajadzētu būt mazākai par sildplāksni.
- Sildplāksnēm un katlu apakšām vajadzētu būt tīrām. Netīrumi samazinās siltuma vadīšanu no sildplāksnes uz katla pamatni.
- Ilgāka ēdiena gatavošanas laika gadījumā izslēdziet sildplāksni 5 līdz 10 minūtes pirms ēdiena gatavošanas laika beigām. Izmantojot atlikušo siltumu, varat ietaupīt līdz pat 20% elektroenerģijas.

Sākotnējā izmantošana

Iekārtas pirmā tīrīšanas reize



Virsmu var sabojāt zināmi mazgāšanas līdzekļi vai tīrīšanas materiāli.

Tīrīšanai neizmantojiet agresīvus mazgāšanas līdzekļus, tīrīšanas pulverus/krēmus vai citus asus priekšmetus.

1. Noņemiet visus iepakojuma materiālus.

2. Noslaukiet iekārtas virsmas ar mitru drāniņu vai sūklīti un noslaukiet ar drāniņu.

Sākotnējā sakarsēšana

Karsējiet iekārtu aptuveni 30 minūtes un pēc tam izslēdziet. Šādā veidā tiks nodrošināti un notīrīti jebkuri ražošanas atlikumi vai slāņi.



BRĪDINĀJUMS

Karstas virsmas izraisa apdegumus! Iekārta lietošanas laikā var būt karsta. Nekādā gadījumā nepieskarieties karstiem degļiem, krāsns iekšpusei, sildelementiem utt. Neļaujiet bērniem atrasties krāsns tuvumā. Karstā cepeškrāsnī ievietojot ēdienus un tos izņemot no cepeškrāsns, vienmēr izmantojiet siltumizturīgus virtuves cimdus.

Elektriskā cepeškrāsns

1. Izņemiet no cepeškrāsns visas paplātes un grila režģi.
2. Aizveriet cepeškrāsns durvis.
3. Izvēlieties statisko pozīciju.
4. Izvēlieties visaugstāko grila jaudu. Skatiet *Elektriskās krāsns izmantošana, Lappuse 23*.
5. Darbiniet cepeškrāsnī aptuveni 30 minūtes.
6. Izslēdziet cepeškrāsnī. Skatiet *Elektriskās krāsns izmantošana, Lappuse 23*

Cepeškrāsns ar grilu

1. Izņemiet no cepeškrāsns visas paplātes un grila režģi.
2. Aizveriet cepeškrāsns durvis.
3. Izvēlieties visaugstāko grila jaudu. Skatiet *Grila izmantošana, Lappuse 26*.
4. Darbiniet cepeškrāsnī aptuveni 30 minūtes.
5. Izslēdziet grilu. Skatiet *Grila izmantošana, Lappuse 26*

Sildplate

1. Pirms iekārtas pirmās izmantošanas reizes jānodrošina, lai visi ražošanas pārpalikumi un konservācijas līdzekļa kārtiņas. Uz 8 minūtēm ieslēdziet tukšu sildplati vidējā temperatūras līmenī. Šis procedūras laikā uz sildplates nevajadzētu atrasties katliem vai citiem traukiem.



Sākotnējās izmantošanas laikā iekārta var pāris stundas dūmot un smakot. Tā ir visai normāli. Nodrošiniet, ka telpa tiek labi vēdināta, lai izvadītu dūmus un smaku. Izvairieties no tiešas radušos dūmu un smakas ieelpošanas.

5 Plīts virsmas izmantošana

Vispārīga informācija par ēdiena gatavošanu



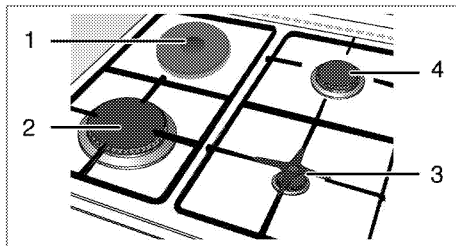
Nekādā gadījumā nepiepildiet pannu ar vairāk vienu trešdaļu eļļas. Eļļas sakarsēšanas laikā neatstājiet plīts virsmu bez uzraudzības. Pārkaršeta eļļa rada aizdegšanās risku. **Nekad nemēģiniet dzēst uguni ar ūdeni!** Kad eļļa aizdegas, apsēdieties ar ugunsdzēsamo segu vai mitru drānu. Izslēdziet plīts virsmu, ja tas nerada draudus jūsu drošībai, un piezvaniet ugunsdzēsības dienestam.

- Pirms ēdiena cepšanas vienmēr to labi nosusiniet un uzmanīgi ielieciet sakarsētā eļļā. Pirms cepšanas pārlicinieties, ka saldētā pārtika ir pilnīgi atlaidināta.
- Nelieciet vāku uz trauka, ko izmantojiet eļļas sakarsēšanai.
- Novietojiet pannas un kastroļus tā, lai to rokturi neatrodas virs plīts virsmas un netiek sakarsēti. Nelieciet uz plīts virsmas nestabilus traukus, kas var viegli sašķiebties.
- Nelieciet tukšus traukus un kastroļus uz ieslēgtām ēdiena gatavošanas zonām. Tie var tikt sabojāti.
- Ēdiena gatavošanas zonas izmantošana bez trauka vai kastroļa radīs iekārtas bojājumu. Pēc ēdiena gatavošanas pabeigšanas izslēdziet ēdiena gatavošanas zonas.
- Tā kā iekārtas virsma var būt karsta, nelieciet uz tās plastmasas un alumīnija traukus. Šādus traukus nevajadzētu izmantot arī ēdiena glabāšanai.
- Izmantojiet tikai kastroļus un traukus ar plakānu apakšu.
- Ievietojiet kastroļus un pannās atbilstošu ēdiena daudzumu. Tādejādi jūs izvairīsieties no nevajadzīgas pāri malām pārlījuša ēdiena tīrīšanas. Nelieciet ēdiena gatavošanas zonās kastroļu vai pannu vākus. Novietojiet kastroļus tā, lai tie atrodas ēdiena gatavošanas zonas centrā. Kad vēlaties pārvietot kastroli uz citu ēdiena gatavošanas zonu, nebrīdieties, bet paceliet un nolieciet vēlāmajā ēdiena gatavošanas zonā.

Ēdiena gatavošana uz gāzes

- Trauka un liesmas izmēram ir jāsakrīt. Noregulējiet gāzes liesmas tā, lai liesmas atrastos zem katla apakšas, un novietojiet trauku pa vidu uz kastroļu turētāja.

Plīts virsmu izmantošana



- 1 Sildriņķis 18-20 cm
- 2 Ātri izmantojams deglis 22-24 cm
- 3 Papildu deglis 12-18 cm
- 4 Parasts deglis 18-20 cm ir saraksts ar ieteicamo katlu diametru, kādu vajadzētu izmantot uz attiecīgajiem degļiem.



BRĪDINĀJUMS

Nelietojiet cepešpannas, kuru izmērs pārsniedz norādītos ierobežojumus. Lielāku cepešpannu izmantošana rada risku saindēties ar oglekļa monoksīdu, kā arī iespējamu blakus esošo gatavošanas virsmu un vadības rokturu pārkaršanu. Mazāku cepešpannu lietošana rada apdegumu gūšanas draudus.

Liels liesmas simbols norāda uz vislielāko ēdiena gatavošanas jaudu, bet mazs liesmas simbols norāda uz vismazāko ēdiena gatavošanas jaudu. Izslēgtā stāvoklī (uz augšu) nenotiek gāzes padeve degļiem.

Gāzes degļu aizdegšana



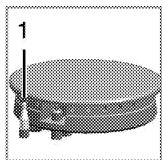
Gāzes degļi tiek aizdedzi ar aizdedzes pogām.

1. Turiet degļa pārslēgu nospiestu.
2. Pagrieziet to pretēji pulksteņrādītāju kustības virzienam līdz lielās liesmas simbolam.
3. Nospiediet un atlaidiet aizdedzes pogu. Atkārtojiet šo procedūru, līdz gāze ir aizdegusies.
4. Noregulējiet vēlamo ēdiena gatavošanas jaudu.

Gāzes degļu izslēgšana

Turiet silta ēdiena saglabāšanas zonas pārslēgu izslēgtā (augšējā) pozīcijā.

Drošības sistēma gāzes izslēgšanai (modeļiem ar termisko elementu)



1. Droša gāzes izslēgšana

Skaitītājs mēra izplūdi dēļ šķiduma pārplūdes pie degļiem un drošības mehānisms nostrādā un pārtrauc gāzes padevi.

- Pabīdīet pārslēgu uz iekšpusi un pagrieziet pārslēgu pretēji pulksteņrādītāju kustības virzienam, lai aizdegtu.
- Pēc gāzes aizdegšanās turiet pārslēgu nospiestu vēl 3-5 sekundes, lai aktivizētu drošības sistēmu.
- Ja pēc pārslēga nospiešanas un atlaišanas gāze neaizdegas, atkārtojiet to pašu procedūru, turot pārslēgu nospiestu 15 sekundes.



BĪSTAMI:

Atlaidiet pogu, ja deglis neaizdegas pēc 15 sekundēm.

Pirms atkārtota mēģinājuma pagaidiet vismaz 1 minūti. Pastāv gāzes uzkrāšanās un sprādziena risks!

Sildriņķu izmantošana

Sildriņķus var pagriezt abos virzienos, lai nodrošinātu pakāpenisku temperatūras kontroli.



Ja plīts virsmai ir sildriņķi ar pastiprinātāja funkciju, tad attiecīgais sildriņķis ir atzīmēts ar sarkanu punktu.

Sildriņķu ieslēgšana

Sildriņķu izmantošanai lietojiet sildriņķu pārslēgus. Pārvietojiet sildriņķu pārslēgus līdz attiecīgajam līmenim, lai panāktu vēlamu ēdiena gatavošanas līmeni.

Ēdiena gatavošanas līmenis	1	2 — 3	4 — 6
	sildīšana	sautēšana, vārīšana uz lēnas uguns	ēdiena gatavošana, apcepšana, vārīšana

Sildriņķu izslēgšana

Pagrieziet sildriņķa pārslēgu (augšējā) IZSLĒGTĀ pozīcijā.

6 Krāsns izmantošana

Vispārīga informācija par cepšanu, apcepšanu un grilēšanu



BRĪDINĀJUMS

Karstas virsmas izraisa apdegumus! Iekārta lietošanas laikā var būt karsta. Nekādā gadījumā nepieskarieties karstiem degļiem, krāsns iekšpusei, sildelementiem utt. Neļaujiet bērniem atrasties krāsns tuvumā. Karstā cepeškrāsnī ievietojot ēdienus un tos izņemot no cepeškrāsns, vienmēr izmantojiet siltumizturīgus virtuves cimdus.



BĪSTAMI:

Atveriet krāsns durvis uzmanīgi, jo pa tām var izplūst karsts tvaiks. Izplūstošais tvaiks var applaucēt rokas, seju un/vai acis.

Padomi par kūku cepšanu

- Izmantojiet metāla šķīvjus ar piemērotu pārklājumu, pie kura pārtika nepielīp, alumīnija kārbas vai karstumizturīgas silikona veidnes.
- Pēc iespējas labāk izmantojiet vietu uz režģa.
- Novietojiet cepamo veidni plaukta vidū.
- Pirms krāsns vai grila ieslēgšanas izvēlieties pareizo plaukta pozīciju. Nemainiet plaukta novietojumu, kad krāsns ir karsta.
- Turiet krāsns durvis aizvērtas.

Padomi par gaļas cepšanu

- Pirms pagatavošanas sākšanas vesela cāļa, tītara vai liela gaļas gabala ierīvēšana ar mērci, piemēram citrona sulu un melnajiem pipariem, palielinās ēdiena gatavošanas veiktspēju.
- Gaļu ar kauliem ir jācep aptuveni 15-30 minūtes ilgāk nekā tāda paša izmēra cepetis bez kauliem.
- Katram gaļas biezuma centimetram ir vajadzīgs aptuveni 4-5 minūtes ilgs gatavošanas laiks.
- Pēc ēdiena gatavošanas laika paiešanas atstājiet gaļu krāsni uz vēl aptuveni 10 minūtēm. Tas ļaus gaļas sulai tikt vienmērīgāk sadalītai pa visu cepeti, un tā netecēs gaļas sagriešanas laikā.
- Ugunsizturīgā traukā ievietotu zivi jānovieto uz vidējā vai zemākā plaukta.

Padomi par grilēšanu

Kad tiek grilēta gaļa, zivis un mājputni, tie ātri kļūst brūni, iegūst jauku garoziņu un nekļūst sausi. Īpaši labi piemēroti grilēšanai ir plakani gabali, uz iesma uzdurami gaļas gabali un cīsiņi, kā arī darzeni ar augstu ūdens saturu, teiksim, tomāti un sipoli.

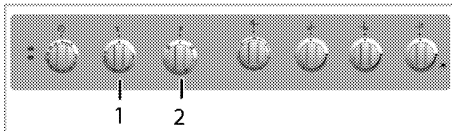
- Izkārtējiet grilējamus gabaliņus uz stieplu grila vai cepešpannas ar stieplu grilu tā, lai to aizņemtā platība nav lielāka par sildelementa izmēriem.
- Ievietojiet stieplu grilu vai cepešpannu ar grilu vēlamajā krāsns līmenī. Ja grilējat uz stieplu grila, ievietojiet cepešpannu apakšējā plauktā, lai tajā uztvertu taukus. Lai cepešpanna būtu vieglāk iztīrāma, ielejiet tajā nedaudz ūdens.



Grilēšanai nepiemērota pārtika rada aizdegšanās risku. Grilējiet tikai tādu pārtiku, kas ir piemērota intensīvam grilēšanas karstumam. Neievietojiet pārtiku pārāk tālu grila aizmugurē. Tā ir viskarstākā vieta un taukaina pārtika var aizdegties.

Elektriskās krāsns izmantošana

Izvēlieties temperatūru un darba režīmu



- 1 Termostata pārslēgs
- 2 Funkciju pārslēgs

1. Iestatiet krāsns taimeris atbilstoši vēlamajam ēdiena gatavošanas laikam; skatiet *Cepeškrāsns izmantošana, Lappuse 25*.
2. Novietojiet funkciju pogu iepretim vēlamajam darba režīmam.
3. Novietojiet temperatūras pogu iepretim vēlamajai temperatūrai.

» Krāsns sakarsīs līdz noregulētajai temperatūrai un saglabās to. Sakarsēšanas laikā temperatūras lampiņa deg.

Elektriskās krāsns izslēgšana

Novietojiet krāsns taimeris izslēgtā stāvoklī.



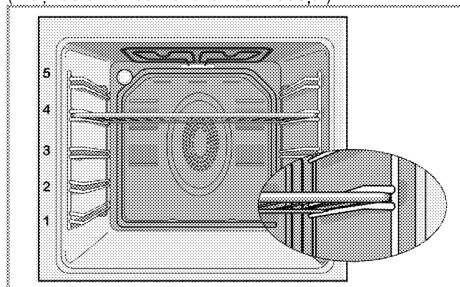
Kad taimeris iestatīts atbilstoši zināmajam laikam, tas automātiski izslēgsies; skatiet *Cepeškrāsns izmantošana, Lappuse 25*

Pagrieziet funkciju pogu un temperatūras pogu izslēgtā stāvoklī (uz augšu).

Stieplu grila pareiza novietošana uz stieplu plaukta ir ļoti svarīga. Stieplu grils ir jāievieto starp stieplu plauktiem, kā parādīts attēlā.

Neļaujiet stieplu grilam atbalstīties pret krāsns aizmugurējo sienu. Pabīdiet stieplu grilu līdz plaukta priekšpusei un nostipriniet ar durvīņu palīdzību, lai panāktu labu grila veiktspēju.

(Atšķiras atkarībā no iekārtas modeļa.)



Darba režīmi

Šeit redzamo darba režīmu secība var atšķirties atkarībā no jūsu iekārtas izkārtojuma.

Augšējais un apakšējais sildelements



Darbojas augšējais un apakšējais sildelements. Pārtika tiek vienlaikus sakarsēta no augšas un apakšas. Piemēram, tas ir piemēroti kūkām, konditorijas izstrādājumiem, keksiem un sautējumiem veidnēs. Ēdiena gatavošanas laikā izmantojiet tikai vienu paplāti.

Apakšējais sildelements



Darbojas tikai apakšējais sildelements. Tas ir piemērots picām un secīgai pārtikas apbrūnīšanai no apakšas.



Šo funkciju jāizmanto arī vieglai tīrīšanai ar tvaiku.

Apakšējais/augšējais sildelements ar ieslēgtu ventilatoru



Darbojas augšējais un apakšējais sildelements, kā arī ventilators (aizmugurējā sienā). Ar ventilatora palīdzību karstais gaiss tiek vienmērīgi sadalīts visā krāsnī. Ēdiena gatavošanas laikā izmantojiet tikai vienu paplāti.

Pilns grila režīms



Darbojas lielais grils krāsns griestos. Tas ir piemērots liela gaļas daudzuma grilēšanai.

- Novietojiet lielas vai vidēja izmēra porcijas uz plaukta pareizajā līmenī zem grilēšanai paredzētā grila sildelementa.
- Iestatiet maksimālo temperatūras līmeni.
- Kad pagājusi puse no ēdiena gatavošanas laika, apgrieziet ēdiena pusīti.

Grils + ventilators



Grila darbība nav tik jaudīga kā pilna grilēšanas režīma laikā.

- Novietojiet nelielas vai vidēja izmēra porcijas plaukta pareizajā vietā zem grilēšanai paredzētā grila sildelementa.
- Iestatiet vēlamo temperatūru.
- Kad pagājusi puse no ēdiena gatavošanas laika, apgrieziet ēdiena pusīti.

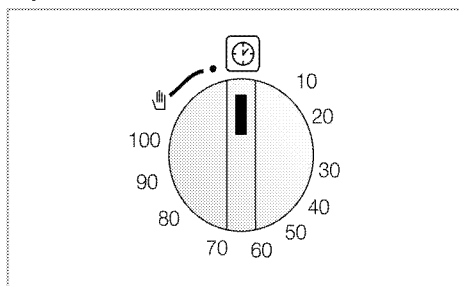
Pastiprinātājs



Šo funkciju var izmantot tikai krāsns ātrai sakarsēšanai. Tā nav piemērota ēdiena gatavošanai.

- Pēc šīs funkcijas izvēles atlasiet vēlamo temperatūru. Temperatūras indikators iedegas, un sākas krāsns sakarsēšana.
- Pēc sakarsēšanas pabeigšanas lampa nodzisis. Tagad atlasiet vēlamo funkciju ēdiena gatavošanai.

Cepeškrāsns izmantošana



Ēdiena gatavošanas sākšana

i Lai varētu izmantot krāsni, jāizvēlas ēdiena gatavošanas režīms un vēlamā temperatūra, kā arī jāiestata laiks. Pretējā gadījumā krāsns nedarbosies.

1. Pagrieziet laika regulēšanas pogu pulkstenrādītāju kustības virzienā, lai iestatītu ēdiena gatavošanas laiku.
2. Ielieciet ēdiena krāsni.
3. Izvēlieties darba režīmu un temperatūru. Skatiet *Elektriskās krāsns izmantošana, Lappuse 23.*

» Krāsns tiks sakarsēta līdz iepriekš iestatītajai temperatūrai un to saglabās līdz izvēlētajam ēdiena gatavošanas beigu laikam.

4. Pēc ēdiena gatavošanas laika paiešanas taimera iestatīšanas poga automātiski pagriezies pretēji pulkstenrādītāju kustības virzienam. Atskanēs brīdinājuma signāls, norādot, ka iestatītais laiks ir pagājis, un iekārta ir atvienota no strāvas avota.

i Ja nevēlaties izmantot taimera funkciju, pagrieziet pārsleģu pretēji pulkstenrādītāju kustības virzienam līdz rokas simbolam.

5. Izslēdziet krāsni ar temperatūras iestatīšanas pogu, funkciju pogu un temperatūras pogu.

Krāsns izslēgšana pirms iestatītā laika

1. Pagrieziet laika regulēšanas pogu līdz galam pulkstenrādītāju kustības virzienā.
2. Izslēdziet krāsni ar funkciju pogu un temperatūras pogu.

Ēdiena gatavošanas laika tabula

i Šajā tabulā norādītie laiki ir norādīti informatīviem nolūkiem. Tie var atšķirties atkarībā no ēdiena temperatūras, biežuma, tipa un jūsu ierastā ēdiena gatavošanas veida.

Konditorijas izstrādājumu un gaļas cepšana

i 1. krāsns režģis ir **apakšējais** režģis.

Ēdiens	Panna numurs	Darba režīms	Režģa novietojums	Temperatūra (°C)	Ēdiena gatavošanas laiks (apt. minūtes)
**Kūkas paplātē	Viena panna		4	175	30 ... 35
**Kēksi veidnē	Viena panna		2	175	40 ... 50
**Kēksi papīra veidnē	Viena panna		3	175	20 ... 30
**Biskvītkūka	Viena panna		3	200	5 ... 10
**Cepumiņi	Viena panna		3	175	20 ... 25
**Rauga mīklas izstrādājumi	Viena panna		2	200	30 ... 40
**Trekni konditorijas izstrādājumi	Viena panna		2	200	25 ... 35
**Ieraugs	Viena panna		2	200	35 ... 45
**Lazanja	Viena panna		2 - 3	200	30 ... 40
**Pica	Viena panna		2	200 ... 220	15 ... 20
Liellopa gaļas steiks (vesels) / Cepetis	Viena panna		3	25 min. 250/max, pēc tam 180 ... 190	100 ... 120
Jēra stībs (sautējums)	Viena panna		3	25 min. 220 pēc tam 180 ... 190	70 ... 90
Apcēpts cālis	Viena panna		2	15 min. 250/max, pēc tam 190	65 ... 70
Ītars (5.5 kg)	Viena panna		2	25 min. 250/max, pēc tam 190	150 ... 210
Zivis	Viena panna		3	200	20 ... 30

(**)Ēdiena gatavošanai, kam nepieciešama iepriekšēja sildīšana, uzslēdziet krāsni procesa sākumā, līdz tā sasniedz iestatīto temperatūru.


Padomi par kūku cepšanu

- Ja kūka ir pārāk sausa, palieliniet temperatūru par apt. 10 un samaziniet ēdiena gatavošanas laiku.

- Ja kūka ir mitra, izmantojiet mazāk šķidruma vai samaziniet temperatūru par 10°C.
- Ja kūka ir pārāk tumša, novietojiet uz zemāka režģa, samaziniet temperatūru un palieliniet ēdiena gatavošanas laiku.
- Ja ārpusē ir labi izcepies, bet iekšpusē ir vēl arvien lipīga, izmantojiet mazāk šķidruma, samaziniet temperatūru un palieliniet ēdiena gatavošanas laiku.

Padomi par konditorijas izstrādājumu cepšanu

- Ja konditorijas izstrādājumi ir pārāk sausi, palieliniet temperatūru par apt. 10 un samaziniet ēdiena gatavošanas laiku. Samitriniet rauga miklas kārtas ar piena, eļļas, olas un jogurta maisījumu.
- Ja konditorijas izstrādājumus ir pārāk ilgi jācep, pievērsiet uzmanību sagatavoto konditorijas izstrādājumu biežumam, lai tas nepārsniedz paplātes dziļumu.
- Ja konditorijas izstrādājumu augšpusē kļūst brūna, bet apakšpusē nav izcepies, pārliecinieties, ka konditorijas izstrādājumiem izmantotais mitrinošais maisījums nav pārāk daudz uzlijis to apakšdaļā. Mēģiniet šo maisījumu vienmērīgi izsmērēt uz visām rauga miklas kārtām un konditorijas izstrādājumu virsmas, lai tie kļūtu vienādi brūni.



Cepiet konditorijas izstrādājumus atbilstoši ēdiena gatavošanas tabulā norādītajam režīmam un temperatūrai. Ja apakša vēl arvien nav pietiekami brūna, nākamo reizi ielieciet krāsni par vienu plauktu zemāk.

Padomi par dārzenu vārīšanu

- Ja dārzenu ēdiens zaudē sulīgumu un kļūst ļoti sauss, gatavojiet to pannā ar vāku, nevis krāsns paplātē. Slēgtos traukos ēdiena sulīgums saglabāsies.
- Ja dārzenu ēdiena netiek līdz galam pagatavots, vispirms izvēriet dārzenus vai sagatavojiet tāpat kā zivsmeviem, un pēc tam ievietojiet krāsni.

Grila izmantošana



BRĪDINĀJUMS

Grilēšanas laikā aizveriet krāsns durvis. Karstas virsmas var izraisīt apdegumus!

- Grilēšanas laikā pagrieziet laika regulēšanas pogas skaitītāju līdz rokas simbolam.

Grila ieslēgšana

1. Pagrieziet funkciju pogu līdz vēlamajam grila simbolam.
2. Pēc tam iestatiet vēlamo grila temperatūru.
3. Ja nepieciešams, veiciet aptuveni 5 minūtes ilgu iepriekšēju sakarsēšanu.

» Temperatūras indikators ieslēgsies.

Grila izslēgšana

1. Pagrieziet funkciju pogu izslēgtā stāvoklī (uz augšu).



Grilēšanai nepiemērota pārtika rada aizdegšanās risku. Grilējiet tikai tādu pārtiku, kas ir piemērota intensīvam grilēšanas karstumam. Neievietojiet pārtiku pārāk tālu grila aizmugurē. Tā ir viskarstākā vieta un tautkaina pārtika var aizdegties.

Ēdiena grilēšanas laika tabula

Grilēšana ar elektrisko grilu

Ēdiens	Izmantojamais piederums	Režģa novietojums	Ieteicamā temperatūra (°C)**	Grilēšanas laiks (apt.)
Zivis	Grila režģis	4..5	250/max	20..25 min. #
Sagriezts cālis	Grila režģis	4..5	250/max	25..35 min.
Jēra gaļas karbonāde	Grila režģis	4..5	250/max	20..25 min.
Poštbiņš	Grila režģis	4..5	250/max	25..30 min. #
Tēļa gaļas karbonāde	Grila režģis	4..5	250/max	25..30 min. #
Grauzdēta maize *	Grila režģis	4	250/max	1..3 min.

atkarībā no biežuma



*Pirms gatavošanas iesildiet iekārtu 5 minūtes.

**Ja jūsu izstrādājuma grila temperatūru nevar regulēt, grils darbosies maksimālajā temperatūrā.

7 Apkope un tīrīšana



Vispārīga informācija

Regulāra tīrīšana pagarina iekārtas kalpošanas laiku un samazina bieži sastopamas problēmas.

	BĪSTAMI: Pirms apkalpošanas un tīrīšanas darbu uzsākšanas atvienojiet iekārtu no barošanas avota. Pastāv elektriskās strāvas trieciena risks.
	BĪSTAMI: Pirms tīrīšanas sākšanas ļaujiet iekārtai atdzist. Karstas virsmas var izraisīt apdegumus!

- Pēc katras lietošanas reizes rūpīgi notīriet iekārtu. Šādi būs iespējams daudz vieglāk notīrīt pēc ēdiena gatavošanas palikušās atliekas, tādejādi izvairoties no to piedegšanas nākamajā iekārtas izmantošanas reizē.
- Iekārtas tīrīšanai nav nepieciešami īpaši tīrīšanas līdzekļi. Iekārtas tīrīšanai izmantojiet siltu ūdeni un mazgāšanas šķidrums, mikstu drāniņu vai švammīti un noslaukiet iekārtu ar mikstu drāniņu.
- Vienmēr pārliecinieties, vai pēc tīrīšanas un uzreiz pēc izšļakstīšanās ir rūpīgi noslaucīts viss liekais ūdens.
- Nerūsējošā tērauda virsmu un roktura tīrīšanai neizmantojiet tīrīšanas līdzekļus, kuru sastāvā ir skābe vai hlors. Lai notīrītu šīs daļas, izmantojiet mikstu drāniņu un šķidro mazgāšanas līdzekli (kas nav abrazīvs) un slaukiet tikai vienā virzienā.
- **(Šī funkcija ir izvēles iespēja. Jūsu ierīcē tā var nebūt pieejama.)**

Stikla vāka tīrīšanai neizmantojiet blīvus metāla skrāpjus vai abrazīvus materiālus. Stikla virsma var tikt sabojāta.

	Virsmu var sabojāt zināmi mazgāšanas līdzekļi vai tīrīšanas materiāli. Tīrīšanai neizmantojiet agresīvus mazgāšanas līdzekļus, tīrīšanas pulverus/krēmus vai citus asus priekšmetus.
	Ierīces tīrīšanai neizmantojiet tvaika tīrītājus, jo tas var izraisīt elektriskās strāvas triecienus.

Plīts virsmas tīrīšana

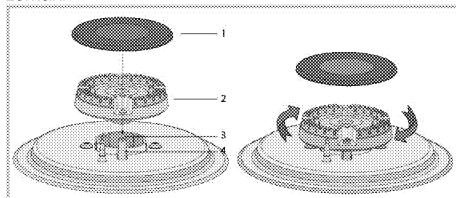
Degļa virsmas tīrīšana

1. Noņemiet no plīts virsmas kastroļu turētājus.

2. Noņemiet visas degļa noņemamās daļas un notīriet ar sūkļīti, izmantojot mazgāšanas līdzekli un karstu ūdeni.
3. Notīriet degļa nenoņemamās daļas ar mitru drāniņu.
4. Notīriet tapu un termisko elementu (modeļiem ar aizdedzi un termisko elementu) ar mazliet samitrinātu drāniņu. Pēc tam noslaukiet ar sausu drāniņu. Pārliecinieties, vai degļa caurumiņi un tapa ir pilnīgi sausi.
Ja tie bus mitri, tad neizdosies piešķilt degli.
5. Uzliekiet augšējos režģus, novietojiet kastroļu turētājus tā, lai degļi būtu centrā.

Degļa detaļu montāža

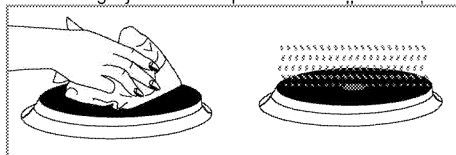
Pēc degļa notīrīšanas, uzstādiet detaļas, kā parādīts zemāk.



1. Degļa vāciņš
 2. Degļa galviņa
 3. Degļa kamera
 4. Dzirksteles tapa (modeļiem ar aizdedzinātāju)
1. Uzlieciet degļa galviņu tādā veidā, lai tā iziet cauri degļa (4) dzirksteles tapai. Pagroziet degļa galviņu pa labi un pa kreisi, lai pārliecinātos, ka tā pareizi stāv degļa kamerā.
 2. Uzlieciet degļa vāciņu uz degļa galviņas.

Elektriskās plīts virsmas

1. Izsūdziet sildriņķus un pagaidiet, līdz tie atdziest.
2. Ja nepieciešams, notīriet sildriņķus ar tīrīšanas līdzekli (varat iegādāties tīrītājus/mikstinātājus specializētos veikalos).
3. Pēc notīrīšanas tikai pāris minūtes pasildiet, lai nožāvētu to virsmu.
4. Lai aizsargātu sildriņķa virsmu, regulāri pārklājiet tās augšējo virsmu ar plānu mašīnēllas kārtiņu.



Vadības paneļa tīrīšana

Notīriet vadības paneli un pogas ar mitru drāniņu un noslaukiet sausus.



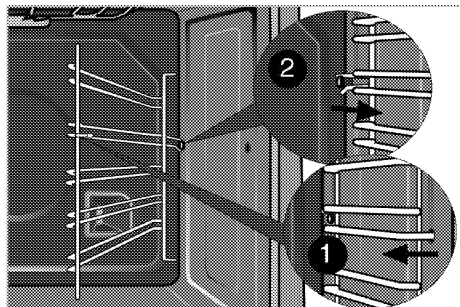
Ja jūsu izstrādājumam ir pogas/rokturi, tīrot vadības paneli, nenoņemiet vadības rokturus. Var tikt sabojāts vadības panelis!

Krāsns tīrīšana

Sānu sienas tīrīšana (Atšķiras atkarībā no iekārtas modeļa.)

(Šī funkcija ir izvēles iespēja. Jūsu ierīcē tā var nebūt pieejama.)

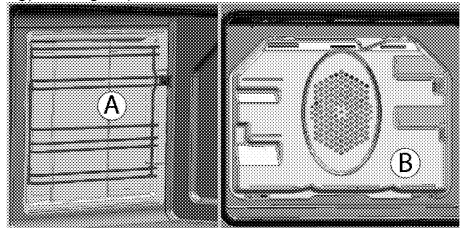
1. Noņemiet sānu režģa priekšējo daļu, to velkot sānu sienai pretējā virzienā.
2. Pilnībā izņemiet sānu režģi, to velkot savā virzienā



Katalītiskās sienas

(Šī funkcija ir izvēles iespēja. Jūsu ierīcē tā var nebūt pieejama.)

Jūsu ierīces iekšējās sānu sienas (A) un/vai aizmugurējā siena (B) var būt pārklātas ar katalītisko emalju. Katalītiskās sienas ir viegli matētā krāsā, to virsma ir poraina. Krāsns katalītiskās sienas nav jātīra. Katalītisko sienu porainā virsma tiek tīrīta automātiski, tā absorbē un pārveido uzšļakstījušos eļļu (tvaiks un ogļskābā gāze).

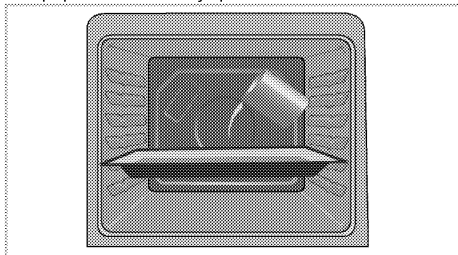


Viegla tīrīšana ar tvaiku

Tas nodrošina vieglu tīrīšanu, jo netīrumus (ja nav gaidīts pārāk ilgi) atmiekskē tvaiks, kas izveidojas krāsni, un ūdens lāsītes, kas kondensējas uz krāsns iekšējām virsmām.

1. Izņemiet no krāsns visus piederumus.

2. Ielejiet krāsns paplātē 500 ml ūdens un ievietojiet paplāti krāsns otrajā plauktā.



3. Uzstādīt cepekrāsni līdz viegli tvaika tīrīšanas režīmā un palaist pie 100 °C temperatūrā 25 minūtes.
4. Ateriet durvis un nolaukiet krāsns iekšējās virsmas ar mitru sūklīti vai drāniņu.
5. Iekārtas tīrīšanai izmantojiet siltu ūdeni un mazgāšanas šķidrumu, mikstu drāniņu vai švammīti, lai atbrīvotos no grūti notīrāmiem netīrumiem, un noslaukiet iekārtu ar sausu drāniņu.



Vieglajā tvaika tīrīšanas režīmā ūdens tiek ieliets tvertnē, lai mikstinātu nogulsnes/netīrumus, kas izveidojušies krāsns korpusā, tādējādi tie izgaros un kondensēsies krāsns korpusa un uz krāsns durtiņu iekšējā stikla, tāpēc, atverot krāsns durtiņas, var pilēt ūdens. Notīriet kondensātu uzreiz pēc krāsns durtiņu atvēršanas.

Notīriet krāsns durvis

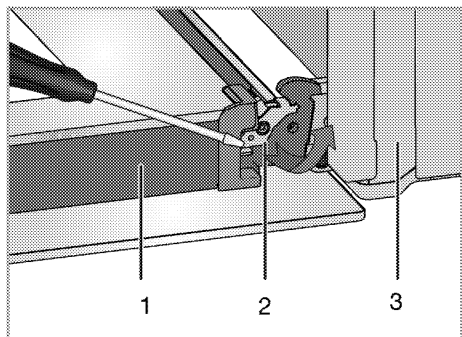
Krāsns durvju tīrīšanai izmantojiet siltu ūdeni un mazgāšanas šķidrumu, mikstu drāniņu vai švammīti, un noslaukiet ar sausu drāniņu.



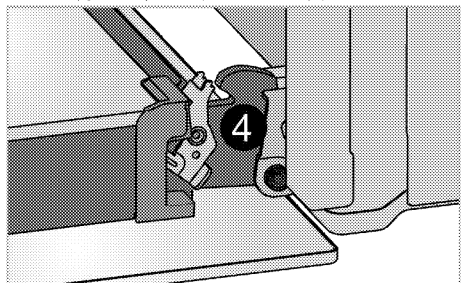
Neizmantojiet krāsns durvju tīrīšanai asus abrazīvus tīrīšanas līdzekļus vai asus metāla skrāpjus. Tie var saskrāpēt virsmu un sabojāt stiklu.

Krāsns durvju izņemšana

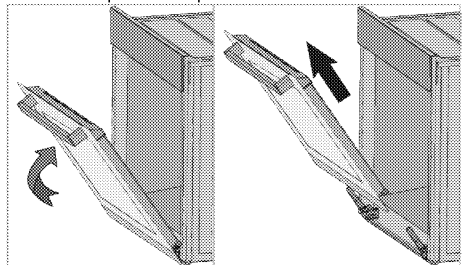
1. Atidarykite priekines dureles (1).
2. Atlenkīte spauستukus, esančius prie dešinēs ir kairēs priekinių durelių pusēs virių korpusų (2), paspausdami juos žemyn, kaip parodyta paveikslėlyje.



- 1 Durvis
- 2 Engės bloķēšana(aizvērtā pozīcija)
- 3 Krāsns
- 4 Engės bloķēšana(atvērtā pozīcija)



3. Pusīau praverķite priekšines dureles.



4. Nuimķite priekšines dureles, trauķdami ĵas aukštĵn, ķad ĵos atsikabintĵ nuo dešĵinioĵo ir ķairioĵo vĵriĵ.



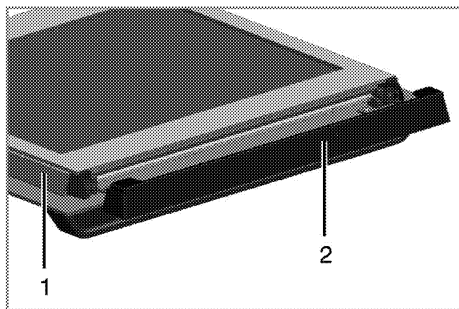
Norint věl sumontuotĵ dureles, nuěmimo proceso metu atliķtus zĵngsnĵus reikĵa atliķti atvirkšĵiā tvarka. Věl ĵstatĵ dureles, nepamiršķite użspausti priĵ vĵriĵ korpusĵ esanĵĵ spauštukĵ.

Iekšĵejo stikla durvĵu izņemšana

(Šĵ funkcĵija ir izvěles iespĵja. ĵĵsu ierĵcě tā var nebět pieejama.)

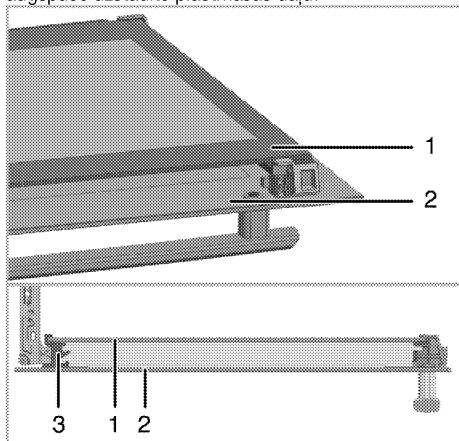
Krāsns durvĵu iekšĵejais stikla panelis var tĵķt izņemts notĵrišanai.

Atveriet krāsns durvis.



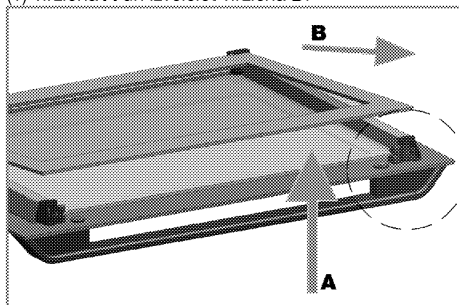
- 1 Rāmis
- 2 Plastmasas daļa

Pavelķiet uz sevi un noņemiet priekšĵejo durvĵu augšpusě użstādĵto plastmasas daļu.



- 1 Iekšĵejais stikla panelis
- 2 Ārĵejais stikla panelis
- 3 Stikla paneļa plastmasas grope — apakšĵejā

Kā parādĵts attělā, mazliět paceliet iekšĵejo stikla paneli (1) virzienā **A** un izvelķiet virzienā **B**.



Pēc iekšējā stikla paneļa (1) ievietošanas pārliecinieties, vai paneļa apdrukātā puse ir paversta uz iekšpusi.

Iekšējā stikla paneļa apakšējam stūrim ir jābūt ievietotam apakšējā plastmasas gropē.

Velciet plastmasas daļu rāmja virzienā, līdz atskan „klikšķis”.

Krāsns lampas nomainīšana



BĪSTAMI:

Lai izvairītos no elektriskās strāvas trieciena, pirms krāsns lampas nomainīšanas pārliecinieties, ka iekārta ir atvienota no barošanas avota un atdzisusi. Karstas virsmas var izraisīt apdegumus!



Cepeškrāsns lampa ir īpaša elektriskā spuldzīte, kas var izturēt 300 °C temperatūru. Sīkāku informāciju skatiet "Tehniskā specifikācija, Lappuse 13". Cepeškrāsns lampas iespējams iegādāties pilnvarotā apkalpošanas centrā.



Lampa var neatrasties attēlā redzamajā vietā.



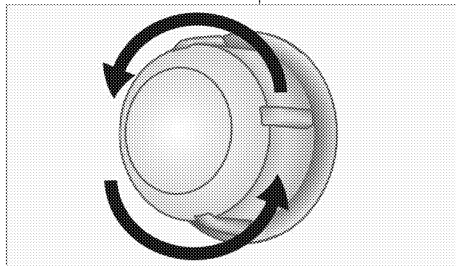
Šajā ierīcē izmantotā lampa nav piemērota mājāsaimniecības telpu apgaismošanai. Šo lampu ir paredzēts lietot, lai ierīces lietotājam būtu vieglāk saskatīt pārtikas produktus.



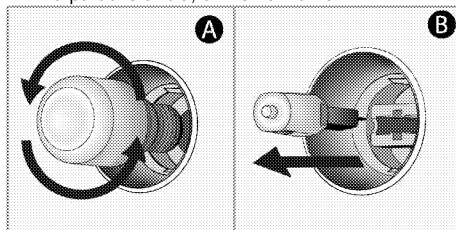
Šajā ierīcē izmantotajām lampām ir jāspēj funkcionēt ekstrēmās fiziskos apstākļos, piemēram, temperatūrā, kas nepārsniedz 50 °C.

Ja cepeškrāsnij ir apaļa lampa

1. Atvienojiet iekārtu no barošanas avota.
2. Pagrieziet stikla vāku pretēji pulksteņrādītāju kustības virzienam un noņemiet.



3. Ja jūsu krāsns lampiņas tips ir (A), kā parādīts attēlā tālāk, izņemiet to, griežot kā parādīts, un nomainiet. Ja tās tips ir (B), pavelciet un izņemiet, kā parādīts attēlā, un nomainiet to.



4. Uzlieciet stikla vāku.

8 Traucējummeklēšana

Krāsns lietošanas laikā rada tvaiku.

- Tas ir normāli, ka darbības laikā rodas tvaiks. >>> *Tā nav darbības kļūda.*

Iekārta sakaršanas un atdzišanas laikā rada metāliskus trokšņus.

- Kad metāla daļas ir sakarsušas, tās var izplesties un radīt troksni. >>> *Tā nav darbības kļūda.*

Iekārta nedarbojas.

- Galvenais drošinātājs ir bojāts vai atvienojies. >>> *Pārbaudiet drošinātājus, kas atrodas drošinātāju kārbā. Ja nepieciešams, tos nomainiet vai atkal aktivizējiet.*
- Iekārta nav pievienota (tezemetāi) kontaktligzdai. >>> *Pārbaudiet spraudkontakta savienojumu.*

Krāsns apgaismojums nestrādā.

- Krāsns lampa ir bojāta. >>> *Nomainiet krāsns lampu.*
- Barošana ir atslēgta. >>> *Pārbaudiet, vai notiek strāvas padeve. Pārbaudiet drošinātājus, kas atrodas drošinātāju kārbā. Ja nepieciešams, tos nomainiet vai atkal aktivizējiet.*

Krāsns nesakarst.

- Iespējams, nav iestatīta konkrēta funkcija un/vai temperatūra. >>> *Iestatiet vajadzīgo cepeškrāsns funkciju un/vai temperatūru.*
- Modeļiem ar taimeris nav iestatīts taimeris. >>> *Noregulējiet laiku.* (Iekārtām ar mikroviļņu krāsni taimeris kontrolē tikai mikroviļņu krāsni.)
- Barošana ir atslēgta. >>> *Pārbaudiet, vai notiek strāvas padeve. Pārbaudiet drošinātājus, kas atrodas drošinātāju kārbā. Ja nepieciešams, tos nomainiet vai atkal aktivizējiet.*

Nav aizdedzes dzirksteles.

- Nav strāvas. >>> *Pārbaudiet drošinātājus, kas atrodas drošinātāju kārbā.*
- Laiks nav iestatīts. >>> *Iestatiet laiku.*

Nav gāzes.

- Galvenais gāzes krāns ir aizvērts. >>> *Atveriet gāzes krānu.*
- Gāzes šļūtenīte ir saliekta. >>> *Ievietojiet gāzes šļūtenīti pareizi.*

Degļi nedeg vai nedeg pareizi.

- Degļi ir netīri. >>> *Notīriet degļu sastāvdaļas.*
- Degļi ir slapji. >>> *Noslaukiet degļu sastāvdaļas.*
- Degļa vāciņš nav kārtīgi uzlikts. >>> *Uzlieciet degļa vāciņu pareizi.*
- Gāzes krāns ir aizvērts. >>> *Atveriet gāzes krānu.*
- Gāzes balons ir tukšs (izmantojot LPG). >>> *Nomainiet gāzes balonu.*

(Modeļiem ar taimeris) Pulksteņa displejs mirgo vai redzams pulksteņa simbols.

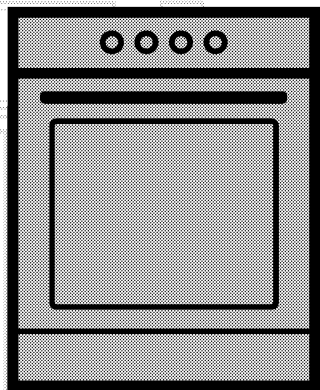
- Pirms kāda laika noticis elektropadeves pārtraukums. >>> *Noregulējiet laiku. / Izslēdziet un atkal ieslēdziet iekārtu.*



Ja nevarat novērst problēmu arī pēc visu šajā sadaļā doto norādījumu izpildes, tad sazinieties ar pilnvarotu apkalpošanas speciālistu vai šīs iekārtas pārdevēju. Nekādā gadījumā nemēģiniet pats salabot bojāto iekārtu.

Viryklė

Vartotojo vadovas



LT

beko

Pirmiausia įdėmiai perskaitykite šį vartotojo vadovą!

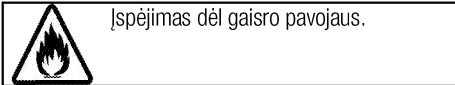
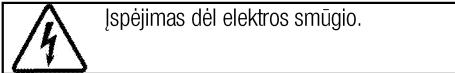
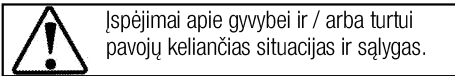
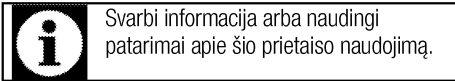
Gerbiamas pirkėjų,

Ačiū, kad pasirinkote „Beko“ gaminį. Tikimės, kad šiuo gaminiu, kuris buvo pagamintas naudojantis aukščiausios kokybės moderniausių technologijų, liksite patenkinti. Todėl prieš naudojantis šiuo prietaisu prašome perskaityti visą šį vartotojo vadovą ir prie jo pridėdamus dokumentus ir pasiilikti juos, jei jų prireiktų ateityje. Jeigu atiduotumėte šį gaminį kam nors kitam, kartu atiduokite ir šį vartotojo vadovą. Vadovaukitės visais šiame vartotojo vadove pateikiamais įspėjimais ir informacija.

Atminkite, kad šis vartotojo vadovas taip pat taikytinas keletui kitų modelių. Šiame vadove nurodoma, kuo skiriasi įvairūs modeliai.

Simbolių paaiškinimas

Šiame vartotojo vadove naudojami šie simboliai:



Arçelik A.Ş.
Karaağaç caddesi No:2-6
34445 Sütlüce/Istanbul/TURKEY
Made in TURKEY

1 Svarbūs nurodymai ir įspėjimai dėl saugos ir aplinkosaugos **4**

Bendrieji saugos reikalavimai.....	4
Sauga atliekant dujų prijungimo darbus.....	4
Elektros sauga.....	6
Gaminio sauga.....	7
Numatytoji naudojimo paskirtis.....	9
Vaikų sauga.....	9
Seno gaminio išmetimas.....	10
Pakavimo medžiagų išmetimas.....	10

2 Bendra informacija **11**

Apžvalga.....	11
Komplekto turinys.....	12
Techniniai duomenys.....	13
Purkštukų lentelė.....	13

3 Įrengimas **14**

Prieš įrengiant.....	14
Įrengimas ir prijungimas.....	15
Dujų konversija.....	18
Būsimas transportavimas.....	19

4 Paruošimo Darbai **20**

Patarimai, kaip taupyti energiją.....	20
Naudojant pirmą kartą.....	20
Pirmasis prietaiso valymas.....	20
Pradinis šildymas.....	20

5 Kaip naudoti šią viryklę **21**

Bendroji informacija apie maisto gaminimą.....	21
Kaitlentčių naudojimas.....	21

6 Kaip naudoti orkaitę **23**

Bendroji informacija apie kepimą, kepimą ir kepimą grilyje.....	23
Kaip naudoti elektrinę orkaitę.....	23
Veikimo režimai.....	24
Orkaitės laikrodžio naudojimas.....	25
Maisto gaminimo laiko lentelė.....	25
Kaip naudoti grilį.....	26
Maisto gaminimo grilyje laiko lentelė.....	26

7 Techninis aptarnavimas ir priežiūra **27**

Bendroji informacija.....	27
Kaitlentės valymas.....	27
Valdymo skydo valymas.....	27
Orkaitės valymas.....	28
Orkaitės durelių išėmimas.....	28
Durelių vidinės stiklo plokštės išėmimas.....	29
Orkaitės lemputės keitimas.....	30

8 Triukčių nustatymas **31**

1 Svarbūs nurodymai ir įspėjimai dėl saugos ir aplinkosaugos

Šiame skyriuje pateikiamos saugos instrukcijos, kurių laikydamiesi apsisaugosite nuo susižeidimo ar materialinės žalos pavojų. Nesilaikant šių instrukcijų bet kokia prietaiso garantija nebegalios.

Bendrieji saugos reikalavimai

- Šį prietaisą galima naudoti vaikams nuo 8 metų amžiaus ir asmenims, turintiems psichinių, jutiminių arba protinių negalių arba patirties bei žinių trūkumo, jeigu jie yra prižiūrimi arba instruktuojami, kaip saugiai naudoti šį prietaisą, ir supranta atitinkamus pavojus. Neleiskite vaikams žaisti su šiuo prietaisu. Vaikams draudžiama valyti ir techniškai prižiūrėti šį gaminį, nebent juos prižiūrėtų suaugusieji.
- Šio prietaiso negalima naudoti asmenims (įskaitant vaikus), turintiems fizinių, jutimo ar psichinių negalių arba neturintiems pakankamai patirties ir žinių, nebent jie būtų prižiūrimi arba instruktuoti. Neleiskite vaikams žaisti su šiuo prietaisu.
- Perduodant įrenginį kitam žmogui asmeniniam naudojimui ar atiduodant kaip panaudotą daiktą, taip pat būtina perduoti naudotojo

vadovą, įrenginio etiketes ir kitus susijusius dokumentus.

- Niekada prietaiso nestatykite ant grindų su kilimine danga. Tokiu atveju dėl nepakankamos oro tėkmės po prietaisu elektrinės dalys gali perkaisti. Tai sukels problemų naudojantis šiuo prietaisu.
- Remonto ir techninės priežiūros darbus visuomet privalo atlikti įgaliotojo techninio aptarnavimo centro atstovai. Gamintojas nėra atsakingas už žalą, kilusią dėl darbų, kuriuos atliko neįgalieji asmenys; tokiu atveju garantija gali nebegaliooti. Prieš montuodami atidžiai perskaitykite instrukcijas.
- Nenaudokite prietaiso, jeigu jis turi defektų arba yra regimai pažeistas.
- Po kiekvieno naudojimo patikrinkite, ar išjungėte prietaiso valdymo mygtukus.

Sauga atliekant dujų prijungimo darbus

- Darbus su bet kokiais dujiniais prietaisais ir sistemomis gali atlikti tik įgaliotieji kvalifikuoti asmens.
- Prieš pradėdami įrengimą, įsitinkinkite, ar vietos dujų tiekimo sąlygos (slėgis ir dujų rūšis)

atitinka šio buitinio prietaiso nustatymą.

- Šis prietaisas nėra prijungtas prie įtaiso, šalinančio degimo metu susidariusius produktus. Jį reikia įrengti ir prijungti atsižvelgiant į galiojančius prietaisų prijuntimo reglamentus. Ypač reikia atkreipti dėmesį į atitinkamus vėdinimo reikalavimus; žr. *Prieš įrengiant, puslapis 14*
- DĖMESIO: Naudojant dujinę viryklę, patalpoje, kur ji įrengta, skleidžiama šiluma, drėgmė ir degimo produktai. Pasirūpinkite, kad virtuvė būtų gerai vėdinama, kai prietaisas naudojamas: natūralias vėdinimo angas laikykite atviras arba įrenkite mechaninės ventilacijos įtaisus (mechaninį gartraukį). Jeigu prietaisas intensyviai eksploatuojamas ilgą laiką, gali prireikti papildomos ventilacijos, pavyzdžiui, padidinant mechaninės ventilacijos (jeigu ji įrengta) pajėgumą.
- Dujiniai prietaisai ir sistemos turi būti reguliariai tikrinami, ar jie tinkamai veikia. Privaloma reguliariai tikrinti reguliatorių, žarną bei jos spaustuką ir keisti juos kas gamintojo rekomenduojamus laikotarpius arba esant būtinybei.

- Reguliariai valykite dujinius degiklius. Liepsna turi būti mėlyna ir degti tolygiai.
- Šį gaminį reikia naudoti patalpose, kuriose yra tinkamai sureguliuotas ir veikiantis anglies monoksido jutiklis. Įsitikinkite, kad anglies monoksido jutiklis veikia tinkamai ir dažnai atliekama techninė priežiūra. Anglies monoksido jutiklį reikia įdiegti daugiausiai už 2 metrų nuo gaminio.
- Dujiniuose prietaisuose privalo būti gerai sudeginamos dujos. Nevisiškai sudegus dujoms, gali susidaryti anglies monoksido (CO) dujų. Anglies monoksidas - bespalvės, bekvapės, nepaprastai nuodingos dujos, kurių net maža dozė gali būti mirtina.
- Teiraukitės informacijos apie dujų avarinės tarnybos telefono numerius ir saugos priemones tais atvejais, jei pajustumėte sklindantį dujų kvapą.

Ką daryti, jei jaučiamas dujų kvapas

- Nenaudokite atviros ugnies ir nerūkykite. Nenaudokite jokių elektros mygtukų (pvz., lempos mygtuko, durų skambučio ir kt.). Nenaudokite laidinių ir mobiliojo ryšio telefonų. Sprogimo ir apsinuodijimo pavojus!
- Atidarykite duris ir langus.

- Uždarykite visas dujinių prietaisų ir dujų matavimo prietaisų sklendes.
- Patikrinkite visus vamzdžius ir jungtis, ar jie tvirtai prijungti. Jei vis tiek uodžiate dujas, išeikite iš buto.
- Įspėkite kaimynus.
- Iškvieskite ugniagesių komandą. Skambinkite ne iš name esančio telefono.
- Negrįžkite į patalpas, kol jums nebus leista tai padaryti.

Elektros sauga

- Jeigu gaminys turi defektų, jo negalima naudoti, kol jo nepataisys įgaliotojo techninio aptarnavimo centro atstovas. Kyla elektros smūgio pavojus!
- Prijunkite šį gaminį prie įžeminto lizdo/elektros linijos, apsaugoto tinkamos kategorijos saugikliu kaip nurodyta skyriuje „Techniniai duomenys“. Ir naudojant su transformatoriumi, ir be jo, įsitikinkite, ar įžeminimo instaliavimą atliko kvalifikuotas elektrikas. Mūsų bendrovė nėra atsakinga už jokių nuostolių, patirtus naudojant gaminį, kuris nėra įžemintas pagal vietos reglamentus.
- Niekada neplaukite gaminio, purkšdami arba pildami ant jo vandenį! Kyla elektros smūgio pavojus!
- Niekada nelieskite kištukinio lizdo šlapiomis rankomis! Išjungdami niekuomet netraukite už elektros laido, ištraukite laikydami už kištuko.
- Atliekant montavimo, techninės priežiūros ir remonto darbus, šis gaminys privalo būti atjungtas nuo maitinimo tinklo.
- Jeigu gaminio jungiamasis kabelis būtų pažeistas, jį privalo pakeisti gamintojas, techninės priežiūros specialistas arba kiti panašios kvalifikacijos asmenys, kad būtų išvengta pavojaus.
- Prietaisą privaloma įrengti taip, kad prirėikus jį galima būtų visiškai atjungti nuo tinklo. Nuo tinklo privaloma arba ištraukiant elektros kištuką, arba naudojant elektros sistemoje įrengtą jungiklį atsižvelgiant į statybos reglamentus.
- Naudojimo metu orkaitės galinis paviršius įkaista. Galiniame paviršiuje negalima prijungti dujų/elektros jungčių, nes jos gali būti pažeistos.
- Neprispauskite jungiamųjų laidų tarp orkaitės durelių ir korpuso; nenutieskite jo virš įkaitusių paviršių. Kitaip gali išsilydyti laido izoliacija ir dėl trumpojo jungimo kilti gaisras.
- Darbus su bet kokiais elektriniais prietaisais ir sistemomis gali

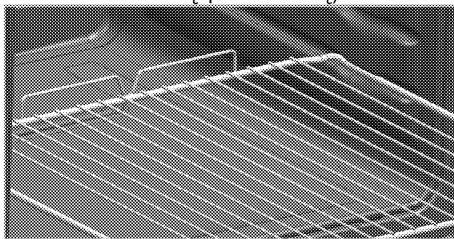
atlikti tik įgaliotieji kvalifikuoti specialistai.

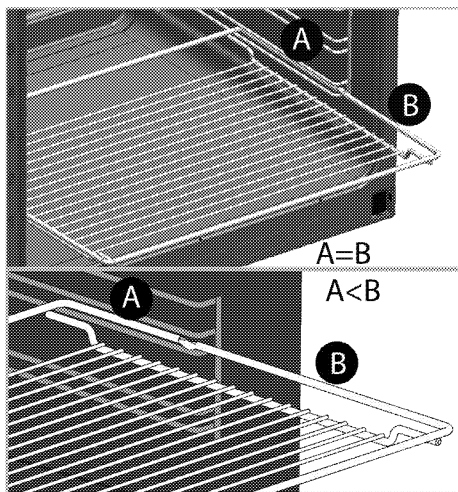
- Esant gedimui, išjunkite prietaisą ir atjunkite jį nuo maitinimo tinklo. Norint tai padaryti, pirma išjunkite namų tinklo saugiklį.
- Patikrinkite, ar saugiklio elektros saugos klasė yra tinkama šiam gaminiui.

Gaminio sauga

- ĮSPĖJIMAS: Prietaisas ir jo prieinamos dalys įkaista naudojimo metu. Būkite atsargūs ir neprisilieskite prie kaitinimo elementų. Neleiskite jaunesniems nei 8 metų amžiaus vaikams būti prie prietaiso, jeigu nuolat jų neprižiūrite.
- Nesinaudokite virykle, kai jūsų dėmesys arba koordinacija yra susilpnėjusi dėl alkoholio ir/arba narkotikų vartojimo.
- Būkite atsargūs, naudodami pateikaluose bet kokius alkoholinius gėrimus. Esant aukštai temperatūrai, alkoholis garuoja; prisilietęs prie karšto paviršiaus, jis gali užsiliepsnoti ir sukelti gaisrą.
- Nelaikykite šalia buitinio prietaiso jokių degių medžiagų, nes jo šonai naudojimo metu įkaista.
- Eksploatavimo metu prietaisas įkaista. Būkite atsargūs ir neprisilieskite prie kaitinimo elementų orkaitės viduje

- Pasirūpinkite, kad visos ventiliacijos angos būtų atviros.
- Nešildykite orkaitėje maisto skardinėse ir stiklainiuose. Skardinėje/stiklainyje susidaręs slėgis gali juos susprogdinti.
- Nedėkite kepimo skardų, indų ar aliuminio folijos tiesiai ant orkaitės dugno. Susikaupusi šiluma gali sugadinti orkaitės dugną.
- Orkaitės durelių stiklo nevalykite šiurkščiu abrazyviniu valikliu ar aštriais metaliniais gremžtukais, nes galite subraižyti paviršių ir dėl to stiklas gali sudužti
- Nevalykite prietaiso gariniais valymo prietaisais, nes galite patirti elektros smūgį.
- (Gali skirtis priklausomai nuo gaminio modelio.)
Kaip tinkamai ant bėgelių uždėti grilio groteles ir skardą
Svarbu tinkamai padėti grilio groteles ir (arba) riebalų surinkimo skardą ant bėgelių. Įstumkite grilio groteles arba riebalų surinkimo skardą tarp 2 skersinių ir, prieš dėdami ant jų maistą, patikrinkite, ar jie yra stabilūs (žr. toliau esantį paveikslėlį).





- Nenaudokite prietaiso, jeigu jo priekinis durelių stiklas yra išimtas arba suskilęs.
- Orkaitės rankena nėra skirta rankšluosčių džiovinimui. Nekabinkite rankšluosčių, pirštinių ar panašių tekstilės gaminių, kai veikia grilio funkcija ir durelės yra praviros.
- Dėdami į orkaitę arba ištraukdami iš jos indus, visuomet mūvėkite šilumai atsparias pirštines.
- Įtieskite kepimo popierių į puodą ar patieskite ant skardos, grilio grotelių ar pan., sudėkite ant jo maistą ir įdėkite viską į įkaitintą orkaitę. Nuplėškite nereikalingus popieriaus kraštus, išsikišančius iš skartos, grilio grotelių ar puodo, kad jie neprisiliestų prie orkaitės kaitinimo elementų. Niekada nenaudokite kepimo popieriaus, kai temperatūra yra didesnei nei nurodyta kepimo popieriaus

instrukcijose. Netieskite kepimo popieriaus tiesiai ant orkaitės pagrindo.

- ĮSPĖJIMAS: Kad išvengtumėte galimo elektros šoko pavojaus, prieš keisdami lempą, patikrinkite, ar maitinimo laidas yra atjungtas nuo maitinimo lizdo ir (arba) srovės pertraukiklis - išjungtas.
- Neuždenkite viršutinio dangčio, kol kaitvietės arba degikliai neatvės.

Sausai nušluostykite viršutinį dangtį prieš jį atidarydami, kad į viryklės galinę ir vidinę dalis nepakliūtų vandens.

- Prietaiso negalima montuoti už dekoratyvinių durelių, kad neperkaistų.
- Prietaisą būtina statyti tiesiai ant grindų. Jo negalima statyti ant pagrindo ar stovo.
- ĮSPĖJIMAS: Nepriziūrimas maisto gaminimas ant kaitlentės su riebalais ar aliejumi gali būti pavojingas ir sukelti gaisrą. NIEKADA negesinkite gaisro vandeniu, bet išjunkite prietaisą ir tada uždenkite liepsną, pvz., dangčiu arba gesinimo apdangalu.
- DĖMESIO: Maisto ruošimo procesą reikia prižiūrėti. Trumpalaikį maisto ruošimo procesą reikia prižiūrėti nuolat.

- ĮSPĖJIMAS: Gaisro pavojus: Nelaikykite daiktų ant maisto gaminimo paviršių.
- Prietaisas neskirtas dirbti su išoriniu laikmačiu ar atskira nuotolinio valdymo sistema.
- ĮSPĖJIMAS: Naudokite tik maisto gaminimo prietaiso gamintojo sukurtas arba prietaiso gamintojo naudojimo instrukcijoje nurodytas tinkamas apsaugas arba apsaugas, įrengtas prietaise. Naudojant netinkamas apsaugas, gali įvykti nelaimingų atsitikimų.

Norėdami užtikrinti gaminio apsaugą nuo gaisro:

- Kištuką į elektros lizdą privaloma įkišti taip, kad nekiltų kibirkščių.
- Nenaudokite pažeisto arba įpjauto kabelio, o taip pat ilginimo laido; naudokite tik originalų kabelį.
- Į elektros lizdą jokiais būdais negalima kišti drėgno arba sušlapusio kištuko.
- Privaloma tinkamai prijungti dujų tiekimo įrangą, kad nebūtų dujų nuotėkio.

Numatytoji naudojimo paskirtis

- Šis gaminys skirtas naudoti tik buityje. Jį draudžiama naudoti komercinei veiklai.
- DĖMESIO: Šis prietaisas skirtas tik maistui gaminti. Prietaiso negalima naudoti kitiems tikslams, pavyzdžiui, patalpai šildyti.

- Šio prietaiso negalima naudoti lėkštėms po kepimo grotelėmis šildyti, rankšluosčiams bei šluostėms ir pan. ant rankenos kabinti, daiktams džiovinti ir patalpoms šildyti.
- Gamintojas neatsako už jokią žalą, patirtą netinkamai naudojant arba prižiūrint prietaisą.
- Orkaitę galima naudoti maistui atšildyti, kepti, kepinti ir kepti grilyje.

Vaikų sauga

- ĮSPĖJIMAS: Naudojimo metu pasiekiamos dalys gali labai įkaisti. Neleiskite prie jų būti mažamečiams vaikams.
- Pakavimo medžiagos gali kelti pavojų vaikams. Saugokite pakavimo medžiagas nuo vaikų. Išmeskite visas pakuotės dalis atsižvelgdami į aplinkosaugos reikalavimus.
- Elektriniai ir (arba) dujiniai prietaisai gali būti pavojingi vaikams. Gaminiui veikiant, neleiskite artyn vaikų ir neleiskite jiems žaisti su šiuo prietaisu.
- Virš prietaiso nelaikykite daiktų, kuriuos vaikai gali bandyti pasiekti.
- Ant atidarytų priekinių durelių nedėkite sunkių daiktų ir neleiskite vaikams ant jų sėdėti. Prietaisas gali apvirsti arba gali būti sugadinti durelių vyriai.

Seno gaminio išmetimas

WEEE Direktyvos ir senų gaminių išmetimo taisyklių atitiktis:



Šis gaminys atitinka ES WEEE Direktyvą (2012/19/ES).

Šis gaminys paženklintas elektros ir elektroninės įrangos klasifikavimo (WEEE) ženklu.

Šis gaminys pagamintas iš aukštos kokybės medžiagų

ir dalių, kurias galima perdirbti ir pakartotinai panaudoti. Pasibaigus gaminio tarnavimo laikui, neišmeskite jo kartu su įprastomis buitinėmis atliekomis. Atiduokite jį į surinkimo punktą, kad elektros ir elektronikos įranga būtų perdirbta.

Surinkimo punktų adresus sužinosite vietos savivaldybėje.

RoHS direktyvos atitiktis:

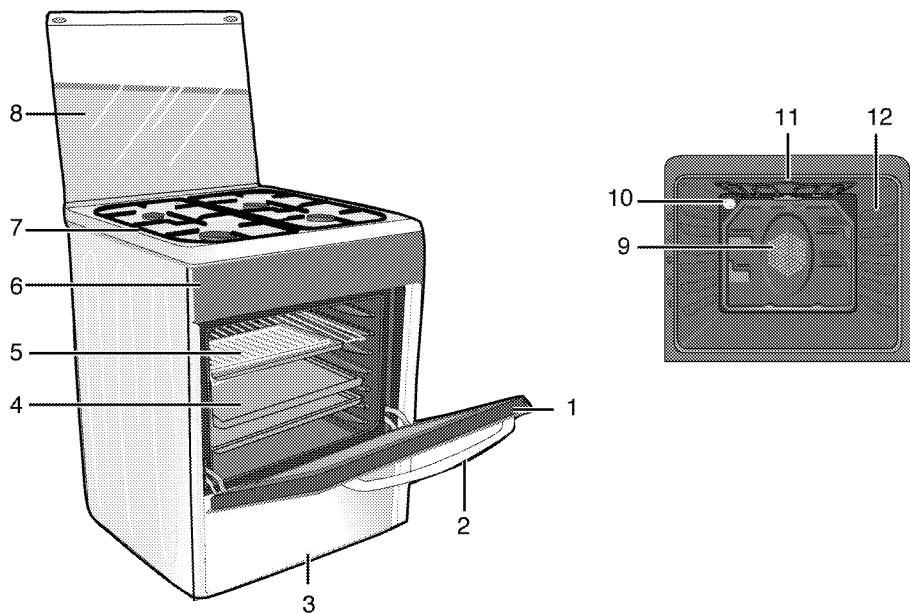
Jūsų įsigytas gaminys atitinka ES RoHS Direktyvą (2011/65/ES). Jame nėra šioje Direktyvoje nurodytų kenksmingų ir draudžiamų medžiagų.

Pakavimo medžiagų išmetimas

- Pakavimo medžiagos gali būti pavojingos vaikams. Pakavimo medžiagas laikykite vaikams nepasiekiamoje vietoje. Šio gaminio pakavimo medžiagos pagamintos iš pakartotinai panaudojamų medžiagų. Tinkamai jas išmeskite ir išrušuokite, atsižvelgdami į atliekų perdirbimo instrukciją. Neišmeskite jų kartu su įprastomis buitinėmis atliekomis.

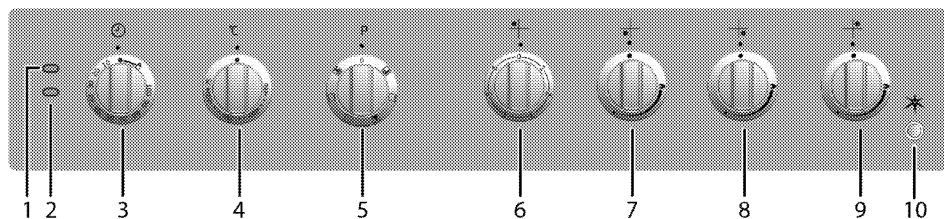
2 Bendra informacija

Apžvalga



- 1 Priekinės durelės
- 2 Rankena
- 3 Apatinė dalis
- 4 Skarda
- 5 Grilio grotelės
- 6 Valdymo skydelis

- 7 Degiklio plokštė
- 8 Viršutinis dangtis
- 9 Ventiliatoriaus variklis (už plieno plokštės)
- 10 Lemputė
- 11 Grilio šildymo elementas
- 12 Lentynos padėtis



- 1 Įspėjamoji lemputė
- 2 Termostato lemputė
- 3 Mechaninis laikmatis
- 4 Termostato rankenėlė
- 5 Funkcijų parinkimo rankenėlė

- 6 Kaitvietė Galinis kairysis
- 7 Greitasis degiklis Priekinis kairysis
- 8 Atsarginis degiklis Priekinis dešinysis
- 9 Įprastas degiklis Galinis dešinysis
- 10 Uždegimo mygtukas

Komplekto turinys

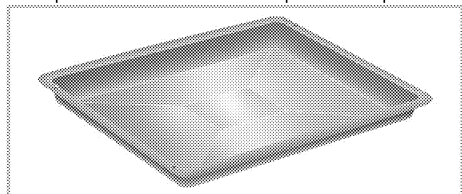


Pateikti priedai gali skirtis priklausomai nuo gaminio modelio. Jūsų gaminyje gali būti ne visi vartotojo vadove aprašyti priedai.

1. **Vartotojo vadovas**

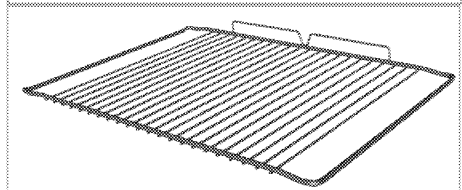
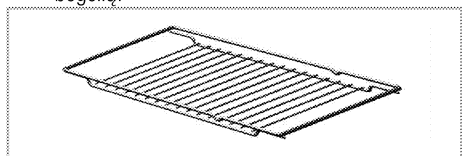
2. **Standartinis padėklas**

Naudojama pyragaičiams, šaldytiems maisto produktams ir dideliems kepsniams kepti.



3. **Grilio grotelės**

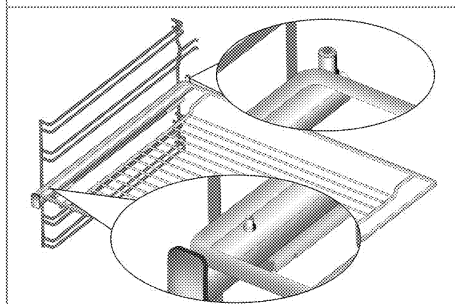
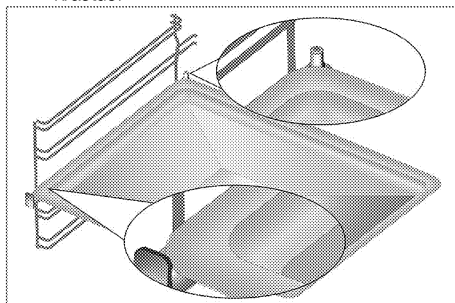
Naudojamos kepinimui ir maisto produktams, kurie bus kepami, kepinami arba gaminami troškinimo induose, dedamos ant pageidaujamo bėgelių.



4. **Kaip tinkamai įdėti grilio groteles ir skardą ant ištraukiamų bėgelių (Ši funkcija yra pasirinktinė. Jūsų gaminyje jos gali nebūti.)**

Ištraukiami bėgeliai leidžia lengvai įdėti ir išimti skardas bei grilio groteles.

Naudodami skardą ir grilio groteles su ištraukiamais bėgeliais, įsitinkinkite, kad ištraukiamų bėgelių galinėje dalyje esantys kaiščiai būtų atremti į grilio grotelių ir skardos kraštus.




Techniniai duomenys


BENDRA INFORMACIJA	
Išoriniai matmenys (aukštis / plotis / gylis)	850 mm/600 mm/600 mm
Įtampa/dažnis	220-240 V ~ 50 Hz
Bendrosios energijos sąnaudos	3.4 kW
Saugiklis	16 A
Laido tipas/ skerspjūvis	min.min.H05VV-FG 3 x 1,5 mm ²
Dujinio gaminio kategorija	Cat II2H3B/P / Cat I 2H
Dujų rūšis/slėgis	NG G 20/20 mbar
Bendros dujų sąnaudos	5.9 kW
Dujų rūšies / slėgio keitimas ^S	LPG G 30/28-30 mbar
- pasirenkama	/ - NG G 20/13 mbar - / - NG G 20/10 mbar
VIRYKLĖ	
Degikliai	
Galinis kairysis	Kaitvietė
Matmenys	180mm
Energija	1000 W
Priekinis kairysis	Greitasis degiklis
Energija	2.9 kW
Priekinis dešinysis	Atsarginis degiklis
Energija	1 kW
Galinis dešinysis	Įprastas degiklis
Energija	2 kW
ORKAITĖ/GRILIS	
Pagrindinė orkaitė	Su ventiliatoriumi
Vidaus lemputė	15-25 W
Grilio energijos sąnaudos	2.2 kW

Bendroji informacija: Elektrinių orkaitių energijos sąnaudų techninėje lentelėje esanti informacija pateikiama pagal EN 60350-1 / IEC 60350-1 standartą. Šie dydžiai yra nustatyti esant standartinei aprovai, veikiant apatinio-viršutinio kaitinimo arba kaitinimo naudojant ventiliatorių funkcijoms.


Energijos efektyvumo klasė nustatyta pagal atsižvelgiant į šiuos prioritetus, priklausomai nuo to, ar atitinkamos funkcijos gaminyje yra, ar ne. 1- gaminimas naudojant ekonomišką kaitinimo ir ventiliatoriaus funkciją, 2- lėtas gaminimas naudojant terminio grilio funkciją, 3- gaminimas naudojant terminio grilio funkciją, 4- apatinio/viršutinio kaitinimo funkcijos naudojant ventiliatorių, 5- viršutinio ir apatinio kaitinimo funkcija.



Siekiant pagerinti šio gaminio kokybę, techniniai duomenys gali būti keičiami be išankstinio įspėjimo.



Šioje instrukcijoje nurodytos savybės yra schemiškos ir gali skirtis nuo gaminio savybių.



Mašinų kategorijos plokštelėse arba jas lydiniuose dokumentacijose nurodyti dydžiai gauti esant laboratorinėms sąlygoms, vadovaujantis atitinkamais standartais. Buitinių prietaisų sąnaudos ir reikšmės gali skirtis priklausomai nuo eksploataavimo ir aplinkos sąlygų.

Purkštukų lentelė

Degiklio padėtis	2.9 kW Priekinis kairysis	1 kW Priekinis dešinysis	2 kW Galinis dešinysis
Dujų rūšis/dujų slėgis			
G 20/10 mbar	155	90	125
G 20/13 mbar	145	84	116
G 20/20 mbar	115	72	103
G 30/28-30 mbar	87	50	72

3 Įrengimas

Prietaisą įrengti turi kvalifikuotas specialistas, vadovaudamasis galiojančiais teisės aktais. Kitaip nebegalios gaminių garantija. Gamintojas nėra atsakingas už žalą, kilusią dėl darbų, kuriuos atliko neįgalotieji asmenys; tokiu atveju nebegalios ir garantija.



Vartotojas yra atsakingas už vietas, elektros ir dujų instaliacijos paruošimą šiam gaminiui.



PAVOJUS:

Šis prietaisas turi būti įrengtas ir prijungtas atsižvelgiant į galiojančius vietas dujų ir (arba) elektros prijungimo reglamentus.



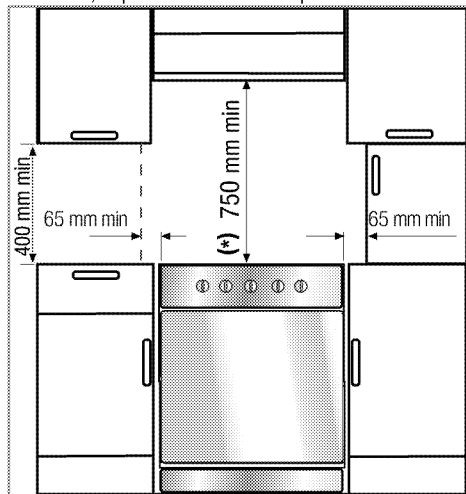
PAVOJUS:

Prieš pradėdami instaliaciją, apžiūrėkite šį gaminį, ar jis neturi kokių nors defektų. Jeigu turi, neinstaliuokite jo. Sugadinti gaminiai kelia pavojų jūsų saugai.

Prieš įrengiant

Siekiant užtikrinti, kad po šiuo gaminiu liktų būtinas tarpas orui cirkuliuoti, rekomenduojame statyti šį gaminį ant kieto pagrindo, kad jo kojelės nestovėtų ant jokių kilimų ar minkštos kiliminės dangos.

Virtuvės grindys turi būti pakankamai tvirtos, kad išlaikytų prietaiso svorį ir papildomą svorį: virtuvės reikmenis, kepimo indus ir maisto produktus.



- Šį prietaisą galima naudoti spintelėse bet kurioje pusėje, bet, kad virš kaitvietės liktų mažiausiai 400 mm tarpas, tarpas tarp prietaiso ir šoninės

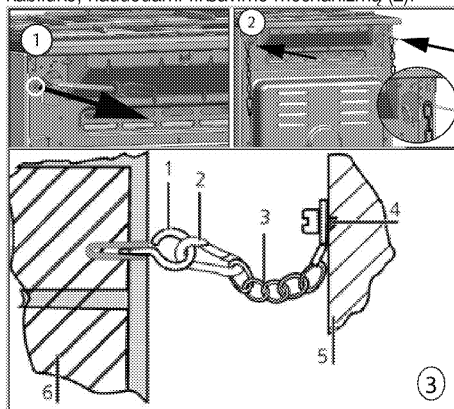
senos, sienelės ar aukštos spintelės turi būti bent 65 mm.

- Šį prietaisą galima statyti ir atskirai. Virš voryklės privaloma palikti mažiausiai 750 mm tarpą.
- (*) Jeigu virš voryklės bus montuojamas gartraukis, žr. gartraukio gamintojo instrukciją dėl tinkamo montavimo aukščio (min. 650 mm).
- Šis prietaisas atitinka 1 klasės prietaisų reikalavimus, t.y., jį galima statyti galine ir **viena** šonine sienoje prie virtuvės sienų, virtuvės baldų arba bet kokio dydžio įrenginio. Iš **kitos** pusės virtuvės baldas ar įrenginys gali būti tik tokio paties dydžio arba mažesnis.
- Bet koks prie šio prietaiso esantis virtuvės baldas privalo būti atsparus šilumai (bent iki 100 °C).

Apsauginė grandinė

Jeigu jūsų gaminyje yra 2 apsauginės grandinės;

Prietaisas turi būti apsaugotas, kad neapvirštų, pritvirtinant jį dviem su orkaite pateiktomis apsauginėmis grandinėmis. Pritvirtinkite kabliuką (1) tinkamu varžtu prie virtuvės sienos (6) ir užkabinkite apsauginę grandinę (3) ant kabliuko, naudodami fiksavimo mechanizmą (2).

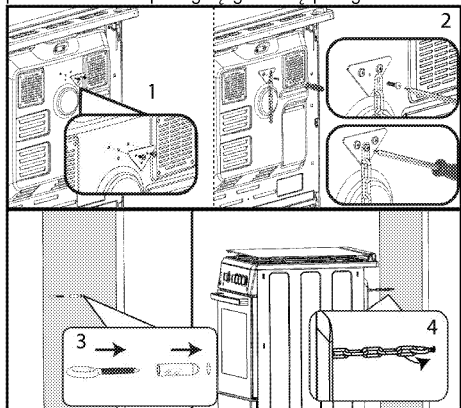


- 1 Stabilumo kabliukas
- 2 Fiksavimo mechanizmas
- 3 Apsauginė grandinė
- 4 Tvirtai pritaisykite grandinę prie voryklės galinės pusės
- 5 Voryklės galinė pusė
- 6 Virtuvės siena

Jeigu jūsų gaminyje yra 1 apsauginė grandinė;

Prietaisas turi būti apsaugotas, kad neapvirštų, pritvirtinant jį su orkaite pateikta apsaugine grandine.

Vykdykite paveikslėlyje pavaizduotus veiksmus, kad prirtvirtintumėte apsauginę grandinę prie gaminio.



i Stabilumo grandinė turi būti kuo trumpesnė, kad apsaugotų viryklę nuo pasvirimo į priekį, į šonus ir įstrižai.

Stabilumo grandinė viryklėms, kuriose nėra angos grandinės laikikliui įkabinti.

Kambario vėdinimas

Visose patalpose turi būti atidaromi langai arba juos atitinkančios vėdinimo priemonės, be to, kai kuriose patalpose reikės ir nuolatinės ventilacijos angos. Oras degimo procesui palaikyti imamas iš kambario, o dujos ir garai išleidžiami tiesiai į tą patį kambarį. Todėl saugiam prietaiso veikimui užtikrinti būtinas geras vėdinimas.

Patalpos su durimis ir (arba) langais, atsiderančiais tiesiai į lauką

Duryse ir (arba) languose, kurie atsidero tiesiai į lauką, turi būti bendra ventilacijos anga, kurios matmenys nurodyti toliau pateikiamoje lentelėje pagal bendrą prietaiso dujinę galią (bendros prietaiso dujų sąnaudos parodytos šio vartotojo vadovo techninių specifikacijų lentelėje). Jei duryse ir (arba) languose nėra bendros ventilacijos angos, atitinkančios bendras prietaiso dujų sąnaudas, nurodytas toliau pateikiamoje lentelėje, tada patalpoje privalo būti papildoma fiksuota ventilacijos anga, kad būtų užtikrinti bendri minimalūs vėdinimo reikalavimai pagal prietaiso pasiekiamas bendras dujų sąnaudas. Fiksuota ventilacijos anga gali apimti esamų tuščiavidurių plytų angų, garintuvo vamzdžio angos matmenis ir kt.

3–4	175
4–6	300
6–8	400
8–10	500
10–11,5	600
11,5–13	700
13–15,5	800
15,5–17	900
17–19	1 000
19–24	1 250

Patalpos, kuriose nėra durų ir (arba) langų, atsiderančių tiesiai į lauką

Jei patalpoje, kurioje įrengtas prietaisas, nėra durų ir (arba) lango, kuris atsidero tiesiai į lauką, reikia ieškoti kitų produktų, kurie suteiktų fiksuotą nereguliuojamą ir neuždaromą ventilacijos angą, atitinkančią bendrus minimalius ventilacijos angų reikalavimus, taikomus prietaisui pagal anksčiau pateiktoje lentelėje nurodytas bendras dujų sąnaudas. Taip pat reikia laikytis atitinkamų pastatų taisyklių rekomendacijų.

Kai patalpoje arba vidinėje erdvėje yra daugiau nei vienas dujinis prietaisas, be reikalavimų, nurodytų anksčiau pateiktoje lentelėje, reikia įrengti papildomą ventilacijos sritį. Papildomos ventilacijos srities dydis turi atitikti kitų dujinių prietaisų reikalavimus.

Patalpoje, kurioje įrengtas prietaisas, turi būti mažiausiai 10 mm atstumas po durimis, kurios atsidero į vidines patalpas. Turite užtikrinti, kad tokie daiktai, kaip kilimai ir kitos grindų dangos, neturėtų poveikio atstumui, kai durys yra uždarytos. Viryklę galima statyti virtuvėje, virtuvėje/valgomajame arba miegamajame/svetainėje, bet ne kambaryje, kuriame yra vonia arba dušas. Viryklės negalima statyti miegamajame/svetainėje, kurios plotas yra mažesnis nei 20 m².

Nestatykite šio buitinio prietaiso patalpoje, kuri yra žemiau žemės lygio, nebent joje būtų atviras išėjimas į žemės paviršių bent iš vienos pusės.

Įrengimas ir prijungimas

Šį prietaisą reikia įrengti ir prijungti atsižvelgiant į įstatymuose dėl prijungimo numatytas taisykles.

i Nestatykite šio buitinio prietaiso prie šaldytuvo ar šaldiklio. Šio prietaiso skleidžiama šiluma padidins šaldymo prietaisų energijos sąnaudas.

- Prietaisą turi nešti bent du žmonės.
- Prietaisą būtina statyti tiesiai ant grindų. Jo negalima statyti ant pagrindo ar stovo.

Bendros dujų sąnaudos (kW)	min. ventilacijos anga (cm ²)
0–2	100
2–3	120



Nekelkite ir neperstatinėkite prietaiso, laikydami už jo durelių ir (arba) rankenos. Apsauginamos durelės, rankenos ar vyriai.

Elektros įvadas

Prijunkite gaminį prie įžeminto lizdo, apsaugoto tinkamos kategorijos miniatiūriniu grandinės pertraukikliu, kaip nurodyta techninių duomenų lentelėje. Ir naudojant su transformatoriumi, ir be jo, įsitinkinkite, ar įžeminimo instaliavimą atliko kvalifikuotas elektrikas. Mūsų bendrovė nėra atsakinga už jokią žalą, kuri gali atsirasti naudojant gaminį, kuris nėra įžemintas atsižvelgiant į vietos reglamentus.



PAVOJUS:

Prietaisą prie maitinimo tinklo gali prijungti tik įgaliotasis kvalifikuotas meistras. Prietaiso garantija galioja tik tinkamai jį prijungus. Gamintojas nėra atsakingas už žalą, kilusią dėl darbų, kuriuos atliko neįgaliotieji asmenys.



PAVOJUS:

Maitinimo laido negalima prispausti, sulenkti ar suspausti, jis neturi liestis prie įkaitusių prietaiso dalių. Pažeistą maitinimo laidą privalo pakeisti kvalifikuotas elektrikas. Kitu atveju kyla elektros smūgio, trumpojo jungimo ar gaisro pavojus!

Maitinimo tinklo duomenys turi atitikti ant prietaiso esančioje kategorijos plokštelėje nurodytus duomenis. Kategorijos plokštelėlę pamatysite arba atidarę dureles arba apatiną dangtą, arba ji bus ant galinės prietaiso sienelės, priklausomai nuo prietaiso modelio. Šio gaminio maitinimo laidas privalo atitikti techninių duomenų lentelėje nurodytus parametrus.



Įrengus prietaisą, maitinimo laido kištukas turi būti lengvai pasiekiamas (nenutieskite laido virš viryklės).



Atliekant elektros instaliaciją, privalote laikytis nacionalinių / vietos elektros taisyklių ir naudoti orkaitei tinkančius kištukinį lizdą / elektros liniją ir kištuką. Jeigu gaminio galios apribojimai viršija elektros linijos lizdo ir kištuko srovės perdavimo gebą, gaminį reikia jungti naudojant stacionariąją elektros instaliaciją tiesiogiai, nenaudojant elektros linijos kištuko ir lizdo.



PAVOJUS:

Prieš pradėdami bet kokius elektros prijungimo darbus, išjunkite gaminį iš maitinimo tinklo. Kyla elektros smūgio pavojus!

Ijunkite maitinimo laido kištuką į elektros lizdą.

Dujų prijungimas



PAVOJUS:

Prietaisą prie dujų tiekimo sistemos gali prijungti tik įgaliotas ir kvalifikuotas asmuo. Sprogimo ar apsinuodijimo rizika dėl neįgaliuotai atliktų remonto darbų! Gamintojas nėra atsakingas už žalą, kilusią dėl darbų, kuriuos atliko neįgaliotieji asmenys.



PAVOJUS:

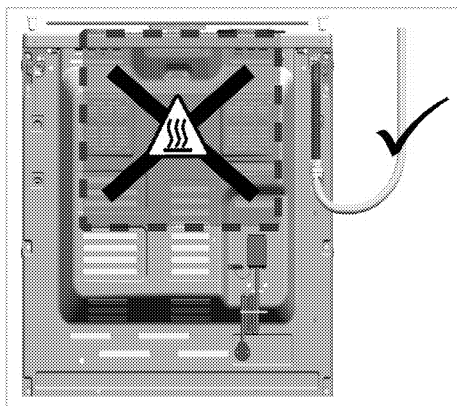
Prieš pradėdami bet kokius dujų prijungimo darbus, išjunkite dujų tiekimą. Kyla sprogimo pavojus!

- Dujų reguliavimo sąlygos ir dydžiai pateikti duomenų lentelėse (arba duomenų plokštelėje).
- Išsamios informacijos apie dujų prijungimą ir vienos rūšies dujų keitimą kitos rūšies dujomis rasite su gaminiu pateiktame vartotojo vadove.

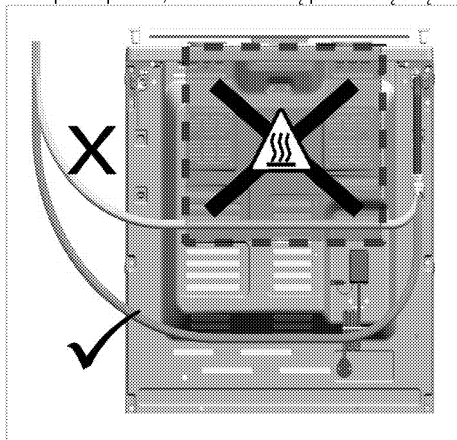


Šis prietaisas yra pritaikytas naudoti su gamtinėmis dujomis (GD).

- Gamtinių dujų prijungimas turi būti tinkamai paruoštas prieš prijungiant prietaisą.
 - Gamtinės dujas prie gamtinio prijungimo įgaliotoji tarnyba.
 - Prie gamtinio gamtinių dujų prijungimo angos turi būti pritaisyta lanksti žarna, o šio vamzdžio galas turi būti užsandarintas aklidangčiu. Prijungiant aklidangtis bus ištrauktas ir gamtinis bus prijungtas naudojant plokščią prijungimo įtaisą (movą).
 - Patikrinkite, ar įrengta gamtinių dujų sklendė.
 - Jeigu vėliau jums reikės naudoti šį prietaisą su kita dujų rūšimi, privalote pasitarti su įgaliotąja technine tarnyba dėl atitinkamos pakeitimo procedūros.
- Jeigu gaminyje yra tik viena dujų anga;**
- Prieš prijungdami dujų žarną, įsitinkinkite, kad gamtinio gale esanti žarnos anga yra toje pačioje gamtinio pusėje kaip gamtinių dujų sklendė.

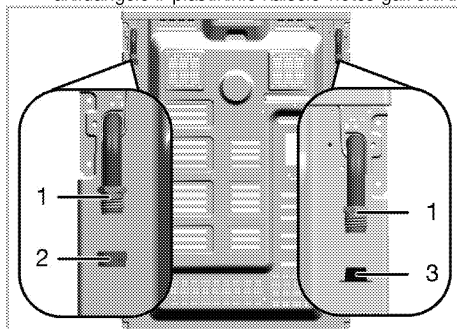


- Jei dujų žarnos anga ir gamtinių dujų sklendė nėra toje pačioje pusėje, prijungdami pasirūpinkite, kad žarna neitų per karštą sritį.



Jei gaminyje yra dvi dujų angos:

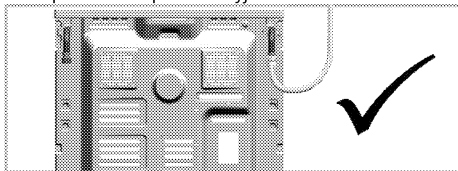
- Viena iš dviejų angų yra užsandarinta aklidangčiu, o kita – plastikiniu kaiščiu. Atsižvelgiant į gaminį, aklidangčio ir plastikinio kaiščio vietas gali skirtis.



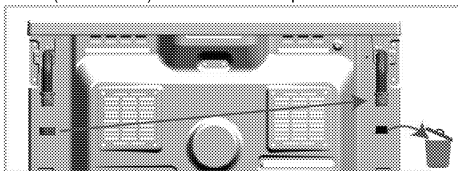
- 1 Dujų žarnos anga
- 2 Aklidangtis

3 Plastikinis kaištis

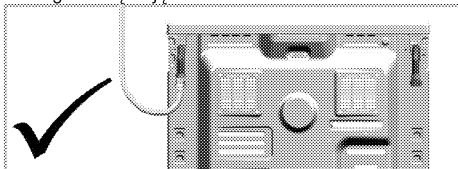
- Prieš prijungdami dujas įsitinkinkite, kad prie dujų jungiamo gaminio gamtinių dujų sklendė ir dujų žarnos anga yra toje pačioje pusėje.
- Jei gamtinių dujų sklendė ir plastikiniu kaiščiu užsandarinta dujų žarnos anga yra toje pačioje pusėje, prijunkite dujas, kaip parodyta toliau pateiktame paveikslėlyje.



- Jei gamtinių dujų sklendė ir aklidangčiu užsandarinta dujų žarnos anga yra toje pačioje pusėje, išimkite ir išmeskite plastikinį kaištį. Išimkite aklidangtį ir uždenkite dujų žarnos angą, prie kurios nebus prijungiamos dujos, nauju (nenaudotu) sandarinimo tarpikliu.



- Prijunkite dujas, kaip parodyta toliau pateiktame paveikslėlyje, prie dujų žarnos angos šalia gamtinių dujų sklendės.



Gaisro pavojus:

Jei prijungsite nesilaikydami toliau pateiktų nurodymų, kils dujų nuotėkių ir gaisro pavojus. **Mūsų įmonė nebus atsakinga dėl žalos, padarytos dėl šios priežasties.**

- Dujas turi prijungti tik įgaliotasis paslaugos teikėjas.
- Prie gaminio prijungiant dujas būtina reikia naudoti dujų žarnos angą šalia gamtinių dujų sklendės.
- Plastikinį kaištį reikia išmesti, o nenaudojamą dujų žarnos angą – užsandarinti aklidangčiu.
- Užsandarinant nenaudojamą dujų žarnos angą aklidangčiu, būtina naudoti naują ir nenaudotą sandarinimo tarpiklį.

**PAVOJUS:**

Lanksti dujų žarna turi būti prijungta tokiu būdu, kad nesiliestų prie aplink ją judančių dalių ir neįstrigtų, kai judančios dalys juda. (Pvz., stalčiai.) Be to, jos negalima laikyti ten, kur ji gali būti suspausta.

**PAVOJUS:**

Dujų tiekimo žarnos negalima prispausti, sulenkinti ar suspausti, jis neturi liestis prie įkaitusių prietaiso dalių.
Dėl sugadintos dujų tiekimo žarnos gali kilti sprogimo pavojus.

Nuotėkio patikra ties prijungimo tašku

- Patikrinkite, ar išjungtos visos prietaiso rankenėlės. Patikrinkite, ar atsuktas dujų tiekimo čiaupas. Paruoškite muilo putų ir užtepkite jų ant žarnos prijungimo taško, kad patikrintumėte, ar nėra dujų nuotėkio.
- Esant dujų nuotėkiui, atsiras muilo burbulų. Tokiu atveju nedelsdami dar kartą patikrinkite žarnos prijungimą.
- **Jei gaminyje yra dvi dujų žarnos angos,** pasirūpinkite, kad nenaudojama dujų anga būtų užsandarinta aklidangčiu. Paruoškite muilo putų ir užtepkite jų ant aklidangčio prijungimo taško, kad patikrintumėte, ar nėra dujų nuotėkio. Esant dujų nuotėkiui, atsiras muilo burbulų. Tokiu atveju nedelsdami dar kartą patikrinkite aklidangčio prijungimą.
- Vietoj muilo galite naudoti parduodamus dujų nuotėkio patikros aerozolius.



Dujų nuotėkio niekuomet netikrinkite degtukais ar žiebtuvėliu.

- Pristumkite prietaisą prie virtuvės sienos.
- **Orkaitės kojelių reguliavimas**
Naudojant kylanti vibracija gali priversti prikaistuvius judėti. Šios pavojingos situacijos galima išvengti tinkamai išlyginus ir subalansavus prietaiso aukštį.
Savo pačių saugumui pastatykite prietaisą tiesiai, reguliuodami keturias apačioje esančias kojeles, sukdami jas kairėn arba dešinėn, kad prietaisas būtų sulygintas su stalviršiu.

Galutinis patikrinimas

1. Patikrinkite elektros veikimą.
2. Atsukite dujų čiaupą.
3. Patikrinkite visas jungtis, ar jos tvirtai įtaisytos ir prijungtos.
4. Uždegikite degiklius ir patikrinkite, kaip dega liepsna.



Liepsna turi būti mėlyna ir taisyklingos formos. Jei liepsna gelsva, patikrinkite, ar degiklio galvutė tvirtai uždėta arba nuvalykite degiklį.

Dujų konversija**PAVOJUS:**

Prieš pradėdami bet kokius dujų prijungimo darbus, išjunkite dujų tiekimą.
Kyla sprogimo pavojus!

Norėdami pakeisti buitiniame prietaise naudojamų dujų rūšį, pakeiskite visus purkštukus ir pareguliuoti visus vožtuvus, kad liepsna būtų mažesnė.

Degiklių purkštukų pakeitimas

1. Nuimkite degiklio galvutę ir degiklio korpusą.
2. Išsukite purkštukus, sukdami prieš laikrodžio rodyklę.
3. Įtaisykite naujus purkštukus.
4. Patikrinkite visas jungtis, ar jos tvirtai įtaisytos ir prijungtos.

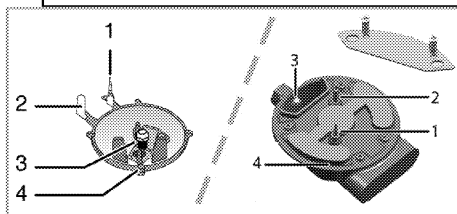


Naujų purkštukų padėtis yra pažymėta ant jų pakuotės arba ją galima rasti lentelėje *Purkštukų lentelė, puslapis 13*.



((Gali skirtis priklausomai nuo gaminio modelio.))

Kai kurių degiklių purkštukai uždengti metaliniu gaubtu. Keičiant purkštuką šį metalinį gaubtą reikia nuimti.



- 1 Dujų išjungimo įtaisas (jeigu įrengtas)
- 2 Uždegimo žvakė
- 3 Purkštukas
- 4 Degiklis



Nebandykite nuimti dujinį degiklių čiaupų, nebent tai būtų būtina susidarius neįprastoms sąlygoms. Jeigu reikia keisti čiaupus, privalote iškviešti įgaliotąją tarnybą.

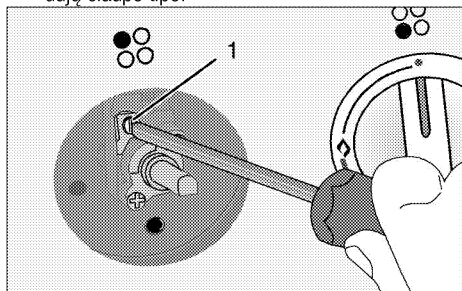
Sumažintas dujų tiekimo srauto nustatymas viryklių čiaupams

1. Uždekte degiklį, kurį reikia pareguliuoti, pasukite rankenėlę į mažesnės liepsnos padėtį.
2. Nuimkite rankenėlę nuo dujų čiaupo.
3. Norėdami pareguliuoti dujų srauto reguliavimo varžtą, naudokite tinkamo dydžio atsuktuvą.

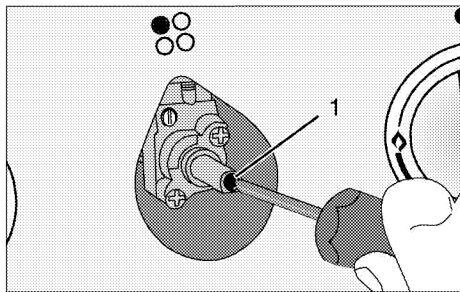
Jeigu naudojate suskystintąsias dujas, (butaną – propaną), sukite varžtą pagal laikrodžio rodyklę. Naudojant natūralias dujas, varžtą reikia vieną kartą pasukti **prieš laikrodžio rodyklę**.

» Sumažinus dujų vartojimą, paprastai liepsna turi būti 6–7 mm aukščio.

4. Jei liepsna didesnė, negu reikia, pasukite varžtą pagal laikrodžio rodyklę. Jei ji mažesnė – prieš laikrodžio rodyklę.
5. Patikrinkite, kaip dega dujos minimalioje ir maksimalioje jungiklio padėtyje.
6. Reguliavimo varžto padėtis gali skirtis, priklausomai nuo buitiniame prietaise naudojamų dujų čiaupo tipo.



1 Srauto greičio reguliavimo varžtas



1 Srauto greičio reguliavimo varžtas

i Pakeitus prietaise naudojamų dujų rūšį, reikia pakeisti ir kategorijos plokštelę, kurioje nurodoma prietaise naudojamų dujų rūšis.

Būsimas transportavimas

- Išsaugokite originalią prietaiso dėžę ir vežkite prietaisą jo originalioje pakuotėje. Vadovaukitės ant dėžės pateiktais nurodymais. Jeigu neturite originalios kartoninės dėžės, supakuokite gaminį į plastikinę plėvelę su oro burbuliukais arba storą kartoną ir tvirtai apsukite jį lipnia juosta.
- Norėdami apsaugoti, kad viduje esančios grilio grotelės ir skardos nesugadintų orkaitės durelių, skardų padėties lygyje lipnia juosta prilipdykite kartono juostelę prie vidinės durelių pusės. Lipnia juostele priklijuokite dureles prie orkaitės korpuso.
- Apsukite gaubtelius ir puodų atramas lipnia juosta.
- Nekeikite ir neperstatinėkite prietaiso, laikydami už jo durelių ir arba rankenos.

i Nedėkite ant gaminio jokių daiktų ir neškite jį tik vertikaliajoje padėtyje.

i Apžiūrėkite prietaisą ir įsitikinkite, ar jis nebuvo apgadintas gabenimo metu.

4 Paruošimo Darbai

Patarimai, kaip taupyti energiją

Ši informacija padės jums ekologiškiau naudoti šį buitinį prietaisą ir taupyti energiją.

- Naudokite tamos spalvos arba emale padengtus prikaistuvius, nes jie geriau perduoda šilumą.
- Gamindami patiekalus, įkaitinkite orkaitę, jeigu tai rekomenduojama vartotojo vadove arba pagal receptą.
- Gaminant maistą, dažnai nedarinkite orkaitės durelių.
- Jeigu įmanoma, vienu metu orkaitėje stenkitės gaminti daugiau nei vieną patiekalą. Galite gaminti, padėję du kepimo indus ant vielinių grilio grotelių.
- Gaminkite daugiau nei vieną patiekalą vieną po kito. Orkaitė jau būtų įkaitusi.
- Galite sutaupyti energijos išjungdami orkaitę kelias minutes prieš kepimo pabaigą. Neatidarykite orkaitės durelių.
- Atšildykite užšaldytus maisto produktus prieš gamindami juos.
- Kepimui naudokite puodus/keptuves su dangčiais. Nenaudojant dangčių, energijos sąnaudos gali padidėti iki 4 kartų.
- Pasirinkite degiklį, labiausiai tinkamą pagal prikaistuvio, kurį naudosite, dugno dydį. Visuomet parinkite tinkamo dydžio prikaistuvius patiekalams ruošti. Didesniems prikaistuviams reikia daugiau energijos.
- Gamindami ant elektrinių kaitlenčių, būtinai naudokite prikaistuvius plokščiais dugnais. Puodai storais dugnais užtikrina geresnį šilumos laidumą. Taip galite sutaupyti iki 1/3 elektros energijos.
- Indai ir prikaistuviai privalo atitikti kaitviečių dydį. Indų arba prikaistuvių dugnai neturi būti mažesni už kaitvietės skersmenį.
- Kaitvietės ir prikaistuvių dugnai privalo būti švarūs. Purvas sumažins šilumos perdavimą iš kaitvietės puodo dugnei.
- Gamindami ilgai, išjunkite kaitvietę 5 arba 10 minučių iki gaminimo laiko pabaigos. Taip galite sutaupyti iki 20 % elektros energijos, naudodami likusią šilumą.

Naudojant pirmą kartą

Pirmasis prietaiso valymas



Tam tikros valymo priemonės ar valymo medžiagos gali apgadinti paviršius. Valydami nenaudokite šerdinančių valymo priemonių, valymo miltelių/pienelio ar kokių nors aštrių daiktų.

1. Nuimkite visas pakavimo medžiagas.
2. Nuvalykite prietaiso paviršius drėgnu skudurėliu ar kempine, tuomet sausai nušluostykite.

Pradinis šildymas

Pakaitinkite prietaisą maždaug 30 minučių, tuomet išjunkite jį. Taip bus nudegintos ir pašalintos po gamybos likusios nuosėdos ir apsauginiai sluoksniai.



DĖMESIO

Karšti paviršiai gali nudeginti! Naudojamas prietaisas gali įkaisti. Niekuomet nelieskite karštų degiklių, vidinių orkaitės dalių, šildytuvų ir pan. Neleiskite vaikų artyn. Dėdami į orkaitę ar ištraukdami iš jos indus, visuomet mėvėkite šilumai atsparias pirštines.

Elektrinė orkaitė

1. Iš orkaitės išimkite visas kepimo skardas ir grotėles.
2. Uždarykite orkaitės dureles.
3. Pasirinkite padėtį „Statinis“.
4. Parinkite didžiausią grilio galingumą; žr. *Kaip naudoti elektrinę orkaitę, puslapis 23*.
5. Pakaitinkite orkaitę maždaug 30 minučių.
6. Išjunkite orkaitę; žr. *Kaip naudoti elektrinę orkaitę, puslapis 23*

Orkaitė su griliu

1. Iš orkaitės išimkite visas kepimo skardas ir grotėles.
2. Uždarykite orkaitės dureles.
3. Parinkite didžiausią grilio galingumą; žr. *Kaip naudoti grilį, puslapis 26*.
4. Pakaitinkite orkaitę maždaug 30 minučių.
5. Išjunkite grilį; žr. *Kaip naudoti grilį, puslapis 26*

Kaitvietės

1. Prieš pirmą kartą naudojant prietaisą, reikia nudeginti visas po gamybos likusias nuosėdas ir apsauginius sluoksnius. Nustatę vidutinę temperatūrą, palikite kaitvietę paveikti 8 minutes, nedėdami į ją jokių indų. Šios procedūros metu ant kaitviečių negalima dėti jokių prikaistuvių ar indų.



Pirmą kartą naudojant orkaitę, porą valandų gali kilti dūmų ir sklįsti nemalonūs kvapas. Tai visiškai normalu. Būtinai gerai išvėdinkite patalpą, kad joje neliktų dūmų ir nemalonus kvapo. Stenkitės neįkvėpti dūmų ir jų sklaidžiamo kvapo.

5 Kaip naudoti šią viryklę

Bendroji informacija apie maisto gaminimą



Aliejumi nepripildykite daugiau nei trečdaliao keptuvės. Kaitindami aliejų kaitvietės nepalikite be priežiūros. Dėl perkaitusio aliejaus gali kilti gaisras.

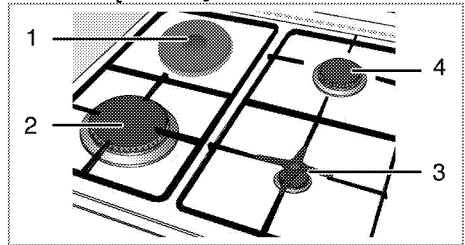
Niekuomet nebandykite gaisro gesinti vandeniu! Aliejui užsidegus, uždekite jį audiniu gaisrui gesinti ar drėgnu skudurėliu. Išjunkite kaitvietę, jei tai padaryti saugu, ir kvieskite ugniagesius.

- Prieš kepdami maisto produktus, visada kruopščiai juos nusausinkite ir lėtai dėkite į karštą aliejų. Prieš kepimą būtinai visiškai atšildykite užšaldytus maisto produktus.
- Kaitinkdami aliejų, neuždenkite prikaistuvio.
- Puodus ir keptuves ant kaitlentės dėkite taip, kad jų rankenos nebūtų virš kaitviečių ir neįkaistų. Ant kaitlentės nedėkite nesubalansuotų ir lengvai virstančių indų.
- Nedėkite tuščių indų ir prikaistuvių ant įjungtų kaitviečių. Jie gali būti sugadinti.
- Laikant įjungtą kaitvietę be indo ar prikaistuvio, gaminys gali sugesti. Pabaigę gaminti, išjunkite kaitvietes.
- Gaminio paviršius gali būti įkaitęs, todėl nedėkite ant jo plastikinių ir aliumininių indų. Tokiuose induose nereikėtų laikyti ir maisto produktų.
- Naudokite tik prikaistus arba indus plokščiais dugnais.
- Į prikaistus ir indus dėkite tinkamą maisto produktų kiekį. Tuomet nereikės bereikalingai valyti, nes patiekalai neišbėgs. Nedėkite ant kaitviečių puodų arba keptuvių dangčių. Prikaistus dėkite taip, kad jie būtų kaitviečių viduryje. Jeigu norite perkelti prikaistuvį ant kitos kaitvietės, pakelkite ir padėkite jį ant kaitvietės, o ne traukite jį paviršiumi.

Gaminimas naudojant dujas

- Indo dugno ir liepsnos skersmenys privalo atitikti vienas kitą. Pereguliuokite dujų liepsnas, kad jų nesimatytų iš po puodo dugno; padėkite puodą ant puodų atramos, per vidurį.

Kaitlenčių naudojimas



- 1 Kaitvietė 18-20 cm
- 2 Greitasis degiklis 22-24 cm
- 3 Atsarginis degiklis 12-18 cm
- 4 Įprastas degiklis 18-20 cm yra rekomenduojamo skersmens puodų, kuriuos reikia naudoti ant atitinkamų degiklių, sąrašas.



DĖMESIO

Nenaudokite didesnių ar mažesnių nei anksčiau nurodyta matmenų kepimo indų. Naudojant didesnius kepimo indus kyla pavojus apsinuodyti anglies monoksidu, perkaitinti gretimus paviršius ir valdymo rankenėles. Naudojant mažesnius kepimo indus kyla pavojus apsidėginti liepsna.

Didelės liepsnos simbolis atitinka didžiausią virimo galingumą, mažos liepsnos simbolis - mažiausią virimo galingumą. Išjungimo padėtyje (viršutinėje), dujų tiekimas į degiklius yra išjungtas.

Dujinių degiklių uždegimas



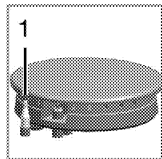
Dujiniai degikliai uždegami uždegimo mygtukais.

1. Laikykite nuspaudę degiklio rankenėlę.
2. Sukite ją prieš laikrodžio rodyklę link didelės liepsnos simbolio.
3. Paspauskite ir atleiskite uždegimo mygtuką. Kartokite veiksmą, kol dujos užsiliepsnos.
4. Nustatykite norimą virimo galingumą.

Dujinių degiklių išjungimas

Pasukite šilumos palaikymo srities rankenėlę į išjungimo (viršutinę) padėtį.


Dujų išjungimo saugos sistema (modeliuose su terminiu elementu)



1. Dujų išjungimo sauga

Saugos priemonė: jeigu ant degiklių išsilieja skystis ir liepsna užgęsta, suveikia saugos mechanizmas, kuris išjungia dujų tiekimą.

- Norėdami uždegti, įspauskite rankenėlę vidun ir sukite ją prieš laikrodžio rodyklę.
- Dujoms užsidegus, palaikykite rankenėlę nuspaudę dar 3–5 sekundes, kad būtų įjungta saugos sistema.
- Jeigu paspaudus ir atleidus rankenėlę dujos neuždegamos, pakartokite tą pačią procedūrą, palaikydami rankenėlę nuspaudę 15 sekundžių.

 **PAVOJUS:**
Jei degiklis neuždegamas per 15 sekundžių, atleiskite mygtuką.
Prieš bandydami dar kartą, palaukite bent 1 minutę. Kyla dujų susikaupimo ir sproginimo rizika!

Kaitviečių naudojimas

Kaitlentės rankenėlės galima sukuti bet kuria kryptimi, palaipsniui reguliuojant temperatūrą.



Jeigu kaitlentėje įrengtos kaitvietės, pasižyminčios galios didinimo funkcija, atitinkama kaitvietė bus pažymėta raudonu tašku.

Kaitviečių įjungimas

Kaitvietes valdykite kaitvietės rankenėlėmis. Sukite kaitvietės rankenėlę į atitinkamą padėtį, kad būtų nustatytas reikiamas maisto gaminimo lygis.

Virimo lygis	1	2 — 3	4 — 6
	pašildymas	troškinimas, lėtas virimas	kepimas, skrudinimas, virinimas

Kaitviečių išjungimas

Pasukite kaitvietės rankenėlę į išjungimo (viršutinę) padėtį.

6 Kaip naudoti orkaitę

Bendroji informacija apie kepimą, kepinimą ir kepimą grilyje



DĖMESIO

Karšti paviršiai gali nudeginti!
Naudojamas prietaisas gali įkaisti. Niekuiomet nelieskite karštų degiklių, vidinių orkaitės dalių, šildytuvų ir pan. Neleiskite vaikų artyn.
Dėdami į orkaitę ar ištraukdami iš jos indus, visuomet mūvėkite šilumai atsparias pirštines.



PAVOJUS:

Atidarydami dureles, būkite atsargūs, nes pro jas gali išeiti garai.
Karšti garai gali nudeginti rankas, veidą ir (arba) akis.

Patarimai dėl kepimo

- Naudokite tinkamas nepridegančias metalines lėkštes, aliumininius indus arba šilumai atsparias silicio formas.
- Geriausiai išnaudokite grotelių vietą.
- Kepimo formą dėkite grotelių viduryje.
- Prieš įjungdami orkaitę arba grilį, pasirinkite tinkamą grotelių padėtį. Nekeiskite grotelių padėties, kai orkaitė yra įkaitusi.
- Orkaitės durelės turi būti uždarytos.

Patarimai dėl kepinimo

- Visa višta, kalakutas ir dideli mėsos gabalai iškeps geriau, jeigu prieš tai juos palaikysite marinatuose, pavyzdžiui, citrinų sulčių ir juodųjų pipirų.
- Mėsai su kaulais iškepti reikia maždaug 15 - 30 minučių daugiau, nei kepančios paties dydžio kepsnį be kaulų.
- Turėtumėte apskaičiuoti kepsnio kepimo laiką: vienas mėsos centimetras į aukštį iškepa per 4 - 5 minutes.
- Mėsai iškepus, palikite ją orkaitėje dar maždaug 10 minučių. Sultys geriau pasiskirsto kepsnyje ir neišbėga, kai mėsa pjaustoma.
- Šilumai atspariame inde gaminamą žuvį reikėtų dėti ant grotelių viduriniame arba apatiniame lygyje.

Patarimai dėl kepimo grilyje

Keptant mėsą, žuvį ir paukštinę grilyje, mėsa greitai apskrunda, pasidengia gražia plutele ir nebūna sausa. Grilyje ypač tinka kepti kepsnius, ant iešmų kepaną mėsą ir dešreles bei daržoves, kuriose yra didelis kiekis vandens, pavyzdžiui, pomidorus ir svogūnus.

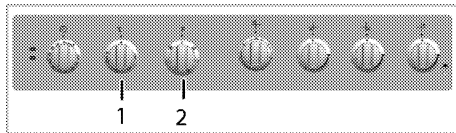
- Paskirstykite gabalėlius, kuriuos kepsite grilyje, ant vielinės lentynos arba kepimo skardoje su vieline lentyna taip, kad padengtas plotas nevirsytų šildytuvo dydžio.
- Įtaisykite vielinę lentyną arba kepimo skardą su grotelėmis pageidaujamame orkaitės lygyje. Jeigu kepatė grilyje ant vielinės lentynos, įtaisykite kepimo skardą žemesniame lygyje, kad į ją nuvarvėtų riebalai. Į kepimo skardą pripilkite truputį vandens, kad ją būtų lengviau išvalyti.



Dėl kepimui grilyje netinkamo maisto gali kilti gaisro pavojus. Grilyje kepkite tik tuos maisto produktus, kurie yra tinkami dideliam karščiui.
Nedėkite maisto per giliai į grilį. Tai karščiausia grilio vieta ir riebus maistas gali užsiliepsnoti.

Kaip naudoti elektrinę orkaitę

Temperatūros ir veikimo režimo parinkimas



1 Termostato rankenėlė

2 Funkcijų parinkimo rankenėlė

1. Nustatykite orkaitės laikmatį į norimą kepimo padėtį; žr. *Orkaitės laikrodžio naudojimas, puslapis 25*.
2. Funkcijų rankenėle nustatykite norimą darbo režimą.
3. Temperatūros rankenėle nustatykite norimą temperatūrą.

» Orkaitė įkaista iki nustatytos temperatūros ir palaiko ją. Šildymo metu lieka degti temperatūros lemputė.

Elektrinės orkaitės išjungimas

Nustatykite orkaitės laikmatį į išjungimo padėtį

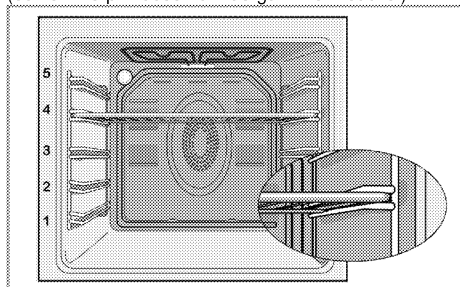


Nustačius laikmatį tam tikram laikui, suskaičiavęs laiką, jis išsijungs automatiškai; žr. *Orkaitės laikrodžio naudojimas, puslapis 25*

Pasukite funkcijų ir temperatūros rankenėles į išjungimo (viršutinę) padėtį.
Svarbu tinkamai padėti vielines groteles ant vielinių grotelių. Vielinės groteles privalo būti įdėtos tarp grotelių taip, kaip parodyta paveikslėlyje.

Neatremkite vielinių grotelių į orkaitės galinę sienelę. Pastumkite vielines grotelles lentynos priekinės dalies link ir įtaisykite jas, naudodami dureles, kad grilis veiktų veiksmingiausiai.

(Gali skirtis priklausomai nuo gaminio modelio.)



Veikimo režimai

Čia parodyta veikimo režimų tvarka gali skirtis nuo jūsų prietaiso režimų išdėstymo tvarkos.

Tradicinis kepimas



Veikia abu šildytuvai – ir viršutinis, ir apatinis. Maistas šildomas tolygiai - ir iš viršaus, ir iš apačios. Tinka, pavyzdžiui, tortams, pyragaičiams arba tortams ir troškiniams tešloje kepti. Kepkite įdėję tik vieną skardą.

Apat. šildymas



Veikia tik apatinis šildytuvas. Tinka picoms kepti ir paskesniams patiekalų apskrudinimui iš apačios.

Šią funkciją taip pat reikia naudoti norint lengvai valyti garais.



Apatinis/viršutinis kaitinimas su ventiliatoriumi



Veikia viršutinis bei apatinis kaitinimo elementai ir ventiliatorius (galinėje sienelėje). Ventiliatorius tolygiai paskirsto karštą orą orkaitėje. Kepkite įdėję tik vieną skardą.

Stiprus grilis



Veikia orkaitės viršuje esantis didysis grilis. Kepimo grotelės tinkamos kepti didelį mėsos kiekį.

- Dėkite dideles arba vidutinio dydžio porcijas tinkamoje lentynos padėtyje po grilio šildytuvu.
- Nustatykite maksimalią temperatūrą.
- Praėjus pusei numatyto kepimo grilyje laiko, apverskite patiekalą.

Grilis+vent.



Kepimo drilyje efektas nėra toks stiprus, kaip naudojant didįjį grilį.

- Dėkite mažas arba vidutinio dydžio porcijas tinkamoje lentynos padėtyje po grilio šildytuvu.
- Nustatykite norimą temperatūrą.
- Praėjus pusei numatyto kepimo grilyje laiko, apverskite patiekalą.

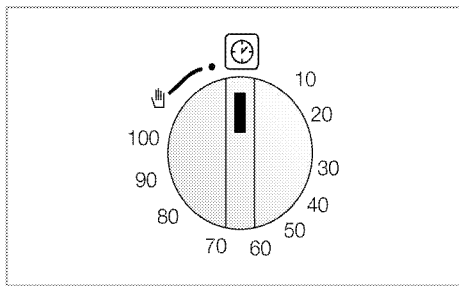
Galios didinimo funkcija



Ši funkcija naudojama norint greitai įkaitinti orkaitę; ji nėra tinkama maistui gaminti.

- Parinę šią funkciją, pasirinkite norimą temperatūrą. Užsidega temperatūros lemputė ir orkaitė kaitinama.
- Kaitinimo procesui pasibaigus, lemputė užgessta. Dabar pasirinkite norimą funkciją patiekalui kepti.

Orkaitės laikrodžio naudojimas



Kepimo pradžia



Norėdami naudoti orkaitę, privalote nustatyti kepimo režimą, norimą temperatūrą ir laiką. Kitaip orkaitė neveiks.

1. Norėdami nustatyti kepimo laiką, sukite laiko reguliavimo rankenėlę pagal laikrodžio rodyklę.
 2. Įdėkite patiekalą į orkaitę.
 3. Pasirinkite veikimo režimą ir temperatūrą; žr. *Kaip naudoti elektrinę orkaitę, puslapis 23.*
- » Orkaitė įkaista iki nustatytos temperatūros ir išlaiko šią temperatūrą iki kepimo pasirinkto kepimo laiko pabaigos.

4. Pasibaigus kepimo laikui, laiko nustatymo rankenėlė automatiškai pasisuks prieš laikrodžio rodyklę. Pasigirsta įspėjimo signalas, rodantis, kad laikas baigėsi, ir orkaitė išjungiamą.



Jeigu laikmačio funkcijos nenaudosite, sukite rankenėlę prieš laikrodžio rodyklę ir nustatykite ją ties rankos simboliu.

5. Išjunkite orkaitę, pasukdami laiko, funkcijos ir temperatūros nustatymo rankenėles.

Orkaitės išjungimas nepasibaigus nustatytam laikui

1. Sukite laiko reguliavimo rankenėlę pagal laikrodžio rodyklę, kol ji nebesisuks.
2. Išjunkite orkaitę, pasukdami temperatūros ir funkcijos nustatymo rankenėles.

Maisto gaminimo laiko lentelė



Šioje diagramoje parodytas laikas yra tik kaip orientyras. Laikas gali skirtis priklausomai nuo maisto temperatūros, storio, tipo ir jūsų pageidaujamo kepimo būdo.

Kepimas ir kepinimas



1-ieji orkaitės bėgeliai yra **apatiniai** bėgeliai.

Patiekalas	Skardos numeris	Darbo režimas	Grotelių padėtis	Temperatūra (°C)	Kepimo laikas (apytikslis, min.)
**Pyragėliai skardoje	Viena skarda		4	175	30 ... 35
**Formosė kepami pyragiai	Viena skarda		2	175	40 ... 50
**Pyragėliai popierinėse formelėse	Viena skarda		3	175	20 ... 30
**Biskvitas	Viena skarda		3	200	5 ... 10
**Sausainiai	Viena skarda		3	175	20 ... 25
**Tešlainiai	Viena skarda		2	200	30 ... 40
**Sviestiniai pyragaičiai	Viena skarda		2	200	25 ... 35
**Mielinės tešla	Viena skarda		2	200	35 ... 45
**Lazanija	Viena skarda		2 - 3	200	30 ... 40
**Pica	Viena skarda		2	200 ... 220	15 ... 20
Jautienos žiegtainis (nepjaustytas) / kepsnys	Viena skarda		3	25 min. 250/max, tada 180 ... 190	100 ... 120
Erniuko koja (troškiny)	Viena skarda		3	25 min. 220 tada 180 ... 190	70 ... 90
Keptas viščiukas	Viena skarda		2	15 min. 250/max, tada 190	65 ... 70
Kalakutas (5.5 kg)	Viena skarda		2	25 min. 250/max, tada 190	150 ... 210
Žuvis	Viena skarda		3	200	20 ... 30

(**)Kepimo procesams, kuriems reikalingas išankstinis pakaitinimas, pakaitinkite orkaitę proceso pradžioje, kol bus pasiekta nustatyta temperatūra.

Patarimai dėl tortų kepimo

- Jeigu tortas yra per sausas, padidinkite temperatūrą 10 ir sumažinkite kepimo laiką.

- Jeigu tortas yra per šlapias, paruoškite tirštesnę tešlą arba sumažinkite temperatūrą 10 .
- Jeigu tortas per smarkiai apkepęs viršuje, dėkite jį ant žemesnės lentynos, sumažinkite temperatūrą ir padidinkite kepimo laiką.
- Jeigu jis gerai iškepęs viduje, bet lipnus viršuje, paruoškite tirštesnę tešlą, sumažinkite temperatūrą ir padidinkite kepimo laiką.

Patarimai dėl tešlos gaminių kepimo

- Jeigu tešlos kepiny s yra per sausas, padidinkite temperatūrą 10 ir sumažinkite kepimo laiką. Sudrėkinkite tešlos sluoksnius kremu, pagamintu iš pieno, aliejaus, kiaušinių ir jogurto.
- Jeigu tešlos kepiny s kepa pernelyg ilgai, pasirūpinkite, kad paruošto kepinio storis neviršytų formos gylio ir būtų lygus su formos kraštais.
- Jeigu kepinio viršutinė pusė apskrunda, o apatinė dalis neiškepa, įsitinkinkite, kad kremas, kurį naudojate kepiniai, nebūtų pernelyg arti kepinio apačios. Pabandykite vienodai paskirstyti kremą tarp ir ant tešlos sluoksnių, kad kepinys tolygiai keptų.



Kepkite tešlos gaminius atsižvelgdami į kepimo lentelėje rekomenduojamą kepimo režimą ir temperatūrą. Jeigu kepinio apačia vis tiek nepakankamai iškepa, kitą kartą kepinį dėkite ant žemesnės lentynos.

Patarimai dėl daržovių kepinimo

- Jeigu daržovių patiekalas išdžiūsta ir tampa pernelyg sausas, kepkite inde su dangčiu, o ne

skardoje. Uždaruose induose patiekalas išliks sultingas.

- Jeigu daržovių patiekalas neiškepa, prieš tai apvirkite daržoves arba pamarinuokite jas, tuomet kepkite jas orkaitėje.

Kaip naudoti grilį



DĖMESIO

Naudodami grilį, uždarykite orkaitės dureles. Karšti paviršiai gali nudeginti!

- Naudodami grilį, pasukite laiko reguliavimo rankenėlę prieš laikrodžio rodyklę, ties rankos simboliu.

Grilio įjungimas

1. Pasukite funkcijų rankenėlę ties norimu grilio simboliu.
2. Tuomet pasirinkite norimą kepimo grilyje temperatūrą.
3. Jeigu reikia, iš anksto pašildykite orkaitę 5–7 minutes.

» Užsideda temperatūros lemputė

Grilio išjungimas

1. Pasukite funkcijų rankenėlę į išjungimo (viršutinę) padėtį.



Dėl kepiniai grilyje netinkamo maisto gali kilti gaisro pavojus. Grilyje kepkite tik tuos maisto produktus, kurie yra tinkami dideliame karščiui. Nedėkite maisto per ilgai į grilį. Tai karščiausia grilio vieta ir riebus maistas gali užsiliepsnoti.

Maisto gaminimo grilyje laiko lentelė

Kepimas elektriniame grilyje

Maisto produktas	Priedas, skirtas naudoti	Grotelių padėtis	Rekomenduojama temperatūra (°C)**	Kepimo grilyje laikas (maždaug)
Žuvis	Grilio grotelės	4..5	250/max	20..25 min. #
Pjaustytas viščiukas	Grilio grotelės	4..5	250/max	25..35 min.
Erienos žiegtainiai	Grilio grotelės	4..5	250/max	20..25 min.
Poštifas	Grilio grotelės	4..5	250/max	25..30 min. #
Veršienos kotletai	Grilio grotelės	4..5	250/max	25..30 min. #
Duonos skrebučiai *	Grilio grotelės	4	250/max	1..3 min.

priklausomai nuo storio

*Pakaitinimas 5 minutes

**Jeigu jūsų gaminio grilio temperatūros negalima reguliuoti, grilis veiks maksimalia temperatūra.

7 Techninis aptarnavimas ir priežiūra

Bendroji informacija

Prietaisą reguliai valant, pailgėja gaminio naudojimo laikas ir sumažėja triukščių atvejų.



PAVOJUS:

Prieš atlikdami techninę priežiūrą ir prieš valydami, prietaisą atjunkite nuo maitinimo tinklo.

Kyla elektros smūgio pavojus!



PAVOJUS:

Prieš valydami viryklę, leiskite jai atvėsti. Karšti paviršiai gali nudeginti!

- Kruopščiai išvalykite gaminį po kiekvieno panaudojimo. tada gaminimo likučius bus lengviau pašalinti, jie nepridegs orkaitę naudojant kitą kartą
- Prietaisui valyti nereikia jokių specialių valymo priemonių. Naudokite šiltą vandenį su truputi indų plovimo skysčio, minkštą skudurėlį ar kempinę gaminiiui valyti ir sausą skudurėlį drėgmei iššluostyti.
- Būtinai visada sausai nuvalykite bet kokius išsiliejusius arba po valymo likusius skysčius.
- Nerūdijančio plieno paviršiams ir rankenai valyti nenaudokite valymo priemonių, kurių sudėtyje yra rūgšties ar chloro. Tokias dalis valykite skystoje valymo priemonėje (be šveičiamųjų medžiagų) sudrėkintu skudurėliu; būtinai braukite viena kryptimi.
- **(Ši funkcija yra pasirinktinė. Jūsų gaminyje jos gali nebūti.)** Stikliniam gaubtui valyti nenaudokite jokių kietų metalinių grandyklų arba šlifuojamųjų valymo priemonių. Gali būti pažeistas stiklo paviršius.



Tam tikros valymo priemonės ar valymo medžiagos gali apgadinti paviršių. Valydami nenaudokite šveičiamųjų valymo priemonių, valymo miltelių/pienelio ar kokių nors aštrių daiktų.



Šiam prietaisui valyti nenaudokite garinių valymo prietaisų, nes gali kilti elektros smūgis.

Kaitlentės valymas

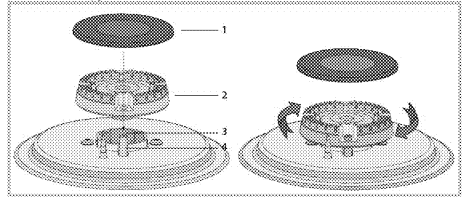
Degiklio valymas

1. Nuimkite puodą laikiklius nuo kaitlentės.
2. Nuimkite visas nuimamas degiklio dalis ir išplaukite rankomis karštame vandenyje, naudodami kempinę ir šiek tiek indų.

3. Nuvalykite nenuimamas degiklio dalis šlapiu šluoste.
 4. Drėgna šluoste nuvalykite žvakę ir kaitinimo elementą (modeliuose su uždegikliu ir kaitinimo elementu). Po to nusauskite sausa šluoste. Užtikrinkite, kad angos liepsnoms ir žvakė būtų visiškai sausos.
- Antraip bandant uždegti nekils kibirkštis.
5. Montuodami viršutines groteles, puodų laikiklius būtinai dėkite taip, kad degikliai būtų centruose.

Degiklio dalių montavimas

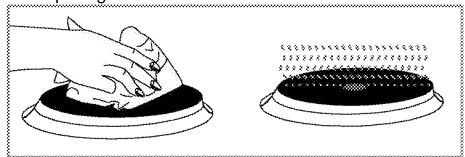
Išvalius degiklį, montuokite dalis taip, kaip parodyta paveikslėlyje.



- 1 Degiklio dangtelis
 - 2 Degiklio galvutė
 - 3 Degiklio lizdas
 - 4 Žvakė (gaminuose su uždegikliu)
1. Degiklio galvutę dėkite ant degiklio lizdo taip, kad ji pralįstų pro žvakės (4) angą. Pasukite degiklio galvutę į dešinę ir į kairę bei įsitikinkite, ar tinkamai įsistatė į degiklio lizdą.
 2. Ant degiklio uždėkite dangtelį.

Elektrinės kaitlentės

1. Išjunkite kaitvietes ir palaukite, kol jos atvės.
2. Jei reikia, nuvalykite kaitvietes, naudodami truputį valymo priemonės (valiklio/minkštiklio galite įsigyti specialiose parduotuvėse).
3. Nuvalę, pašildykite kelias minutes, kad jų viršus nudžiūtų.
4. Reguliariai tepkite kaitlentės paviršių plonu mašinines alyvos sluoksniu, kad jis būtų apsaugotas.



Valdymo skydo valymas

Nuvalykite valdymo skydelį ir rankenėles drėgnu skudurėliu, paskui nušluostykite sausa šluoste.

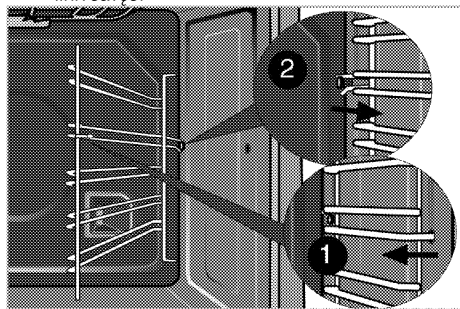
i Jei jūsų gaminyje įtaisyti mygtukai / rankenėlės, valdami valdymo skydelį, nenuimkite valdymo rankenėlių. Galite sugadinti valdymo skydelį!

Orkaitės valymas

Norėdami išvalyti šoninę sienelę (Gali skirtis priklausomai nuo gaminio modelio.)

(Ši funkcija yra pasirinktinė. Jūsų gaminyje jos gali nebūti.)

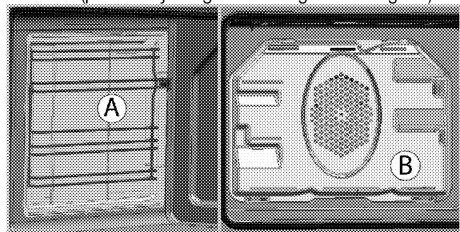
1. Ištraukite priekinę šoninę grotelių dalį, traukdami ją šalin nuo šoninės sienelės.
2. Visiškai išimkite šonines groteles, traukdami jas link savęs.



Kataliziniai paviršiai

(Ši funkcija yra pasirinktinė. Jūsų gaminyje jos gali nebūti.)

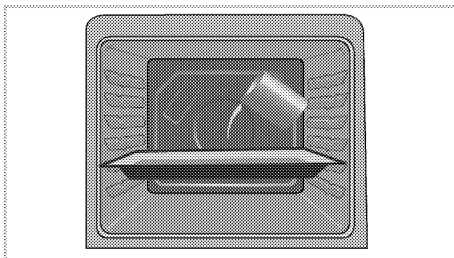
Vidinės šoninės (A) ir / arba galinė jūsų gaminio sienelė (B) gali būti padengta kataliziniu emaliu. Katalizinės sienelės yra šviesios matinės spalvos ir akyto paviršiaus. Katalizinių orkaitės sienelių valyti negalima. Akytas katalizinių sienelių paviršius išsivalo savaime, sugerdamas ir skaidydamas išsitaškusius riebalus (paverčia juos garais ir anglies dvideginį).



Lengvas valymas garais

Ši funkcija užtikrina lengvą valymą, nes laiku neišvalytus (įsisenėjusius) nešvarumus suminkština orkaitėje esantys garai ir nuo jų orkaitėje susidaręs vandens lašelių kondensatas.

1. Išimkite iš orkaitės visus priedus.
2. Pripilkite į orkaitės kepimo skardą 500 ml vandens, ir įstatykite skardą į 2-ą orkaitės lentyną.



3. Pasirinkite valymas garais režimą ir leiskite jai paveikti 25 minutes, nustatę 100°C temperatūrą.
4. Atidarykite dureles ir drėgna kempine arba šluoste nušluostykite vidinius orkaitės paviršius.
5. Įsisenėjusius nešvarumus valykite minkštu drėgnu skudurėliu arba kempine su trupučiu indų plovimo skysčio, o paskui iššluostykite sausu skudurėliu.

i Naudojant lengvo valymo garais režimą, vanduo, esantis ant skardos, kuris skirtas šiek tiek suminkštinti orkaitės ertmėje susidariusiems likučiams ir (arba) nešvarumams, išgaruos ir kaip kondensatas susikaups ant orkaitės durelių stiklo vidinės pusės, todėl atidarant orkaitės dureles, vanduo gali lašėti. Nušluostykite kondensatą iš karto, kai atidarysite dureles.

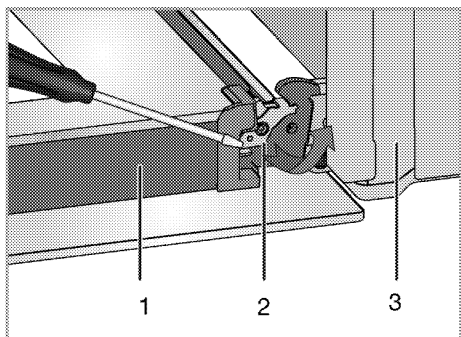
Orkaitės durų valymas

Norėdami išvalyti orkaitės dureles, naudokite šiltą vandenį su trupučiu indų plovimo skysčio, minkštą skudurėlį ar kempinę gaminiui valyti ir sausą skudurėlį drėgmei iššluostyti.

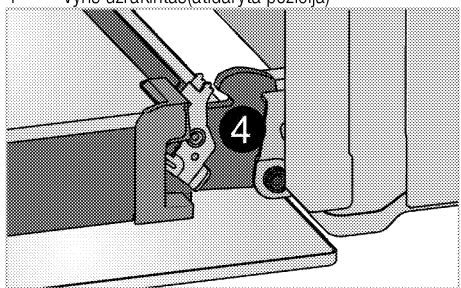
i Orkaitės durelėms valyti nenaudokite jokių šiurkščių šlifuojamųjų valiklių arba sunkiųjų metalų grandyklų. Kitaip galite subraižyti paviršių ir sugadinti stiklą.

Orkaitės durelių išėmimas

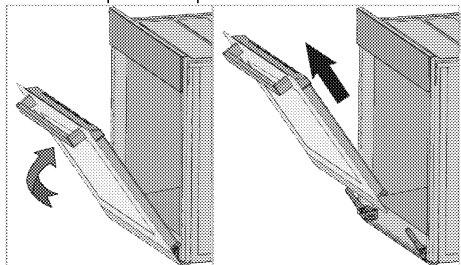
1. Atidarykite priekines dureles (1).
2. Atlenkite spaustukus, esančius prie dešinės ir kairės priekinių durelių pusės virių korpusų (2), paspausdami juos žemyn, kaip parodyta paveikslėlyje.



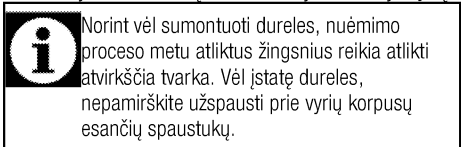
- 1 Durelės
- 2 Vyris užrakintas (uždaryta pozicija)
- 3 Orkaitė
- 4 Vyris užrakintas (atidaryta pozicija)



3. Pusiau praverkite priekines dureles.



4. Nuimkite priekines dureles, traukdami jas aukštyn, kad jos atsikabintų nuo dešiniojo ir kairiojo vyrų.



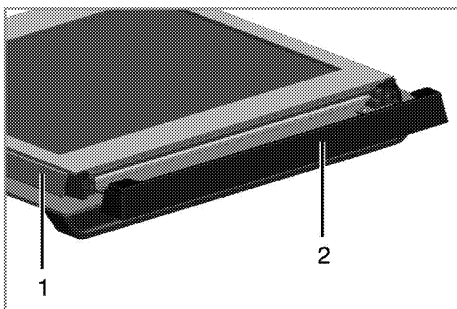
Norint vėl sumontuoti dureles, nuėmimo proceso metu atliktus žingsnius reikia atlikti atvirkščia tvarka. Vėl įstatę dureles, nepamirškite užspausti prie vyrų korpusų esančių spausdintukų.

Durelių vidinės stiklo plokštės išėmimas

(Ši funkcija yra pasirinktinė. Jūsų gaminyje jos gali nebūti.)

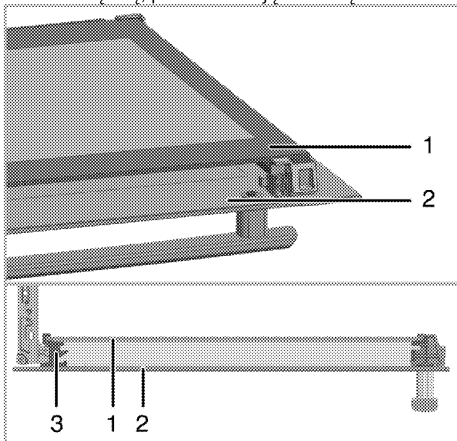
Vidinę orkaitės durelių stiklo plokštę galima išimti ir išvalyti.

Atidarykite orkaitės dureles.



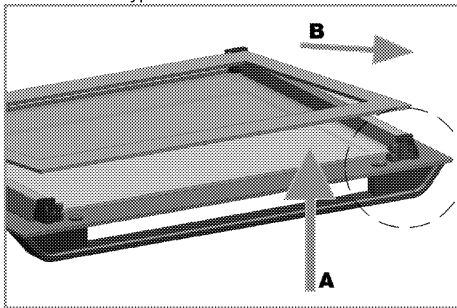
- 1 Rėmas
- 2 Plastmasinė dalis

Nuimkite plastmasinę, priekinių durelių viruje sumontuotą dalį, patraukdami ją link savęs.



- 1 Vidinė stiklo plokštė
- 2 Iorinė stiklo plokštė
- 3 Plastikinė stiklo plokštės anga, apatinė

Truputį kilstelėkite toliausią vidinę stiklo plokštę (1) **A** kryptimi kaip parodyta paveikslėlyje ir itraukite ją, traukdami **B** kryptimi.



Įdedant vidinę stiklo plokštę (1), ios plokštės spausdinta pusė turi būti nukreipta vidaus link.

Svarbu, kad vidinės stiklo plokštės apatinis kampas būtų įtaisytas apatinėje plastikinėje angoje.

Spauskite plastikinę dalį rėmo link tol, kol pasigirs spragtelėjimas.

Orkaitės lemputės keitimas



PAVOJUS:

Prieš keisdami orkaitės lemputę, įsitikinkite, kad prietaisas yra išjungtas iš elektros tinklo ir atvėsus, kad išvengtumėte galimo elektros smūgio.

Karšti paviršiai gali nudeginti!



Orkaitės lemputė - tai speciali, 300 °C karščiui atspari elektros lemputė; išsamiau žr.

Techniniai duomenys, puslapis 13. Orkaitės lempučių galima nusipirkti iš įgaliotojo techninio aptarnavimo centro atstovų.



Lemputės padėtis gali skirtis nuo pavaizduotosios paveikslėlyje.



Šiame prietaise naudojama lempa netinkama kambarių apšvietimui. Ši lempa skirta naudotojui padėti geriau matyti maistą.

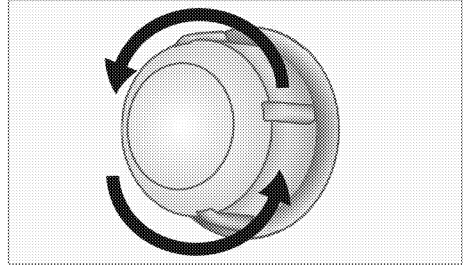


Šiame prietaise naudojamoms lempoms turi atlaikyti ekstremalias sąlygas, pavyzdžiui, didesnę nei 50 °C temperatūrą.

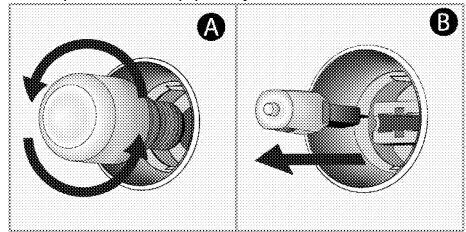
Jeigu orkaitėje sumontuota apvali lemputė:

1. Ištraukite gaminio kištuką iš elektros tinklo.

2. Pasukite stiklinį gaubtelį prieš laikrodžio rodyklę ir nuimkite jį.



3. Jei orkaitėje įrengta (A) tipo lemputė (žr. iliustraciją), ją išsukite ir pakeiskite kaip parodyta. Jei orkaitėje įrengta (B) tipo lemputė, ją ištraukite ir pakeiskite kaip parodyta.



4. Uždėkite stiklinį gaubtelį.

8 Trikčių nustatymas

Naudojama orkaitė išleidžia garus.

- Tai normalu, nes viryklei veikiant pasišalina garai. >>> *Tai nėra gedimas.*

Kaisdamos ir vėsdamos metalinės prietaiso dalys skleidžia garsus.

- Kai metalinės dalys kaista, jos gali plėstis ir kelti triukšmą. >>> *Tai nėra gedimas.*

Prietaisas neveikia.

- Perdegė arba suveikė elektros tinklo saugiklis. >>> *Patikrinkite saugiklius saugiklių dėžėje. Jeigu reikia, pakeiskite arba atitaisykite juos.*
- Gaminio laido kištukas neįkištas į (žemintą) lizdą. >>> *Patikrinkite kištumo įjungimą.*

Neveikia orkaitės apšvietimas.

- Perdegė orkaitės lemputė. >>> *Pakeiskite orkaitės lemputę.*
- Nutrūko elektros tiekimas. >>> *Patikrinkite, ar nenutrūko elektros tiekimas. Patikrinkite saugiklius saugiklių dėžėje. Jeigu reikia, pakeiskite arba vėl įjunkite saugiklius.*

Orkaitė nešyla.

- Gali būti nustatyta tam tikra kepimo funkcija ir (arba) temperatūra. >>> *Nustatykite tam tikrą orkaitės kepimo funkciją ir (arba) temperatūrą.*
- Modeliuose su laikmačiu nustatytas laikmatis. >>> *Nustatykite laiką.*
(Prietaisuose su mikrobangų krosnele laikmačio valdikliais valdoma tik mikrobangų krosnelė.)
- Nutrūko elektros tiekimas. >>> *Patikrinkite, ar nenutrūko elektros tiekimas. Patikrinkite saugiklius saugiklių dėžėje. Jeigu reikia, pakeiskite arba vėl įjunkite saugiklius.*

Nėra kibirkšties.

- Nutrūko elektros tiekimas. >>> *Patikrinkite saugiklius saugiklių dėžėje.*
- Nustatytas laikas. >>> *Laiko nustatymas*

Netiekiamos dujos.

- Užsukta pagrindinė dujų sklendė. >>> *Atsukite dujų sklendę.*
- Sulenktas dujų vamzdelis. >>> *Tinkamai įrenkite dujų vamzdelį.*

Degikliai dega netolygiai arba visai nedega.

- Degikliai yra purvini. >>> *Nuvalykite sudedamąsias degiklio dalis.*
- Degikliai šlapi. >>> *Nusausinkite sudedamąsias degiklio dalis.*
- Netinkamai uždėta degiklio galvutė. >>> *tinkamai uždėkite degiklio galvutę.*
- Užsukta dujų sklendė. >>> *Atsukite dujų sklendę.*
- Ištuštėjo dujų balionas (naudojant suskystintąsias dujas). >>> *Pakeiskite dujų balioną.*

(Modeliuose su laikmačiu) Žybcioja laikrodžio ekranas arba dega laikrodžio simbolis.

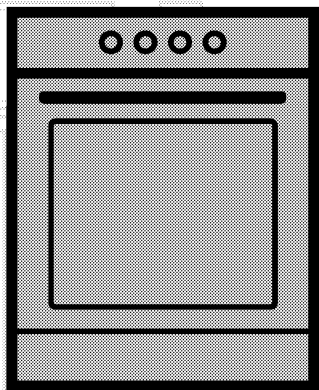
- Prieš tai buvo nutrūkęs elektros tiekimas. >>> *Nustatykite laiką / išjunkite ir vėl įjunkite gaminį.*



Jeigu atlikus visus šiame skyriuje aprašytus nurodymus trikties atitaisyti nepavyksta, kreipkitės į įgaliotojo techninio aptarnavimo centro atstovą. Niekada nebandykite patys taisyti sugedusio gaminio.

Ahi

Kasutusjuhend



ET

beko

Tutvuge palun esmalt käesoleva kasutusjuhendiga!

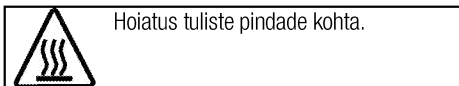
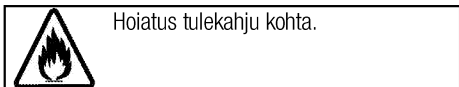
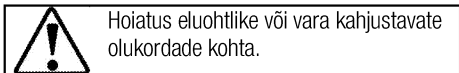
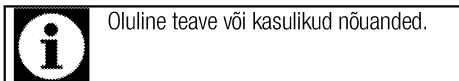
Lugupeetud klient!

Aitäh, et otsustasite Bekou toote kasuks. Loodetavasti jääte selle kaasaegse tehnoloogia järgi valmistatud kvaliteetse toote tööga rahule. Selleks tutvuge enne toote kasutamist hoolikalt kasutusjuhendi ja kõigi kaasasolevate dokumentidega ja hoidke need alles. Kui annate toote üle uuele omanikule, pange kaasa ka kasutusjuhend. Järgige kõiki kasutusjuhendis toodud hoiatusi ja juhiseid.

Pidage meeles, et kasutusjuhendis võib olla juttu mitmest mudelist. Mudelite erinevused on kasutusjuhendis välja toodud.

Sümbolite tähendused

Kasutusjuhendis kasutatakse järgmisi sümboleid:



Arçelik A.Ş.
Karaağaç caddesi No:2-6
34445 Sütlüce/Istanbul/TURKEY
Made in TURKEY

**1 Olulised hoiatused ning juhised
ohutuse tagamiseks ja keskkonna
säätmiseks 4**

Üldine ohutus	4
Ohutus gaasiga töötamisel	4
Elektriohutus	6
Toote ohutu kasutamine	6
Ettenähtud otstarve	9
Laste ohutuse tagamine	9
Toote kõrvaldamine kasutuselt	9
Pakkematerjali kõrvaldamine	9

2 Üldine teave 10

Ülevaade	10
Pakendi sisu	11
Tehnilised andmed	12
Pihustii tabel	12

3 Paigaldamine 13

Enne paigaldamist	13
Paigaldamine ja ühendamine	14
Gaasitüübi reguleerimine	17
Toote kõrvaldamine kasutuselt	18

4 Ettevalmistused 19

Nõuandeid energia säästmiseks	19
Esimene kasutuskord	19
Seadme esmane puhastamine	19
Esmane kuumutamine	19

5 Pliidiplaadi kasutamine 20

Üldine teave toiduvalmistamise kohta	20
Pliidi kasutamine	20

6 Kuidas ahju kasutada 22

Üldine teave küpsetamise, röstimise ja grillimise kohta	22
Elektriahju kasutamine	22
Töörežiimid	23
Ahju kella kasutamine	23
Küpsetusaegade tabel	24
Kuidas grilli kasutada	25
Küpsetamisaegade tabel grillimiseks	25

7 Hoidmine ja hooldus 26

Üldine teave	26
Pliidi puhastamine	26
Juhtpaneeli puhastamine	27
Ahju puhastamine	27
Ahjuukse eemaldamine	27
Ukse siseklaasi eemaldamine	28
Ahjuvalgusti pinni vahetamine	29

8 Probleemide lahendamine 30

1 Olulised hoiatused ning juhised ohutuse tagamiseks ja keskkonna säästmiseks

Käesolev peatükk sisaldab ohutusjuhiseid, mis aitavad teil vältida kehavigastusi ja varalist kahju. Nende juhiste eiramisel kaotab garantii kehtivuse.

Üldine ohutus

- Üle 8-aastased lapsed ja füüsilise, mee- või vaimupuudega inimesed või isikud, kellel puuduvad vastavad kogemused või teadmised, võivad seadet kasutada juhul, kui nad teevad seda järelevalve all või on saanud seadme kasutamiseks vajalikud juhised ning mõistavad sellega kaasnevaid ohte.

Lapsed ei tohi seadmega mängida. Lapsed ei tohi omapead seadet puhastada ja hooldada.

- Seadet ei tohi kasutada lapsed ega füüsilise, mee- või vaimse puudega isikud või kogemusteta ja vastavate teadmisteta isikud, kui nad ei tegutse nende ohutuse eest vastutava isiku järelevalve või juhendamise all.

Lapsed ei tohi seadmega mängida, kui puudub järelevalve.

- Kui toode antakse kellelegi teisele isiklikuks kasutamiseks või uuele omanikule, tuleb anda kaasa ka kasutusjuhend, toote etiketid ja muud olulised dokumendid ja osad.

- Toodet ei tohi asetada vaibaga kaetud põrandale. Sel juhul on õhuringlus toote all takistatud, mistõttu elektriosad võivad üle kuumeneda. See võib põhjustada toote kasutamisel probleeme.
- Paigaldus- ja remonttööd tuleb alati jätta volitatud teeninduse hooleks. Tootja ei vastuta kahjude eest, mis tulenevad volitamata isikute tehtud protseduuridest ja võivad muuta garantii kehtetuks. Enne paigaldamist tutvuge hoolikalt juhistega.
- Ärge kasutage toodet, kui see on rikkis või sellel on nähtavaid vigastusi.
- Kontrollige pärast iga kasutuskorda, et toote funktsiooninupud on välja lülitatud.

Ohutus gaasiga töötamisel

- Gaasiseadmetel ja süsteemidel võivad töid teostada ainult autoriseeritud ja vastava kvalifikatsiooniga isikud.
- Enne paigaldamist veenduge, et tingimused kohalikus jaotusvõrgus (gaasitüüp ja -surve) ja seadme seadistused omavahel sobiksid.
- Seade ei ole ühendatud põlemisproduktide kõrvaldusseadmega. See tuleb paigaldada ning ühendada

vastavalt kehtivatele paigalduseeskirjadele. Erilist tähelepanu tuleb pöörata õhutuse kohta käivatele eeskirjadele; Vt. *Enne paigaldamist, lk 13.*

- TÄHELEPANU: Gaasipliidi kasutamisel tekivad ruumis soojus, niiskus ja põlemissaadused. Hoolitsege, et köök oleks hästi ventileeritud, eriti seadme kasutamise ajal: hoidke ventilatsiooniavad lahti või paigaldage mehaaniline õhutusseade (mehaaniline tõmbekapp). Seadme pikaajalisel intensiivsel kasutamisel võib tekkida vajadus täiendava ventilatsiooni järele, sel juhul võib näiteks lülitada olemasoleva mehaanilise ventilatsiooni võimsamale töörežiimile.
- Regulaarselt tuleb kontrollida, kas gaasiseadmed ja -süsteemid töötavad korralikult. Regulaatorit, voolikut ja voolikuklambrit tuleb aeg-ajalt kontrollida ning vajaduse korral või tootja soovitatud aja möödumisel välja vahetada.
- Puhastage gaasipõleteid regulaarselt. Leek peab olema sinine ning põlema ühtlaselt.
- Ruumi, kus seda toodet kasutatakse, peab olema paigaldatud korrektselt seadistatud ja töötav vingugaasiandur. Veenduge, et

vingugaasiandur töötaks korralikult ja et seda kontrollitaks ja hooldataks tihti.

Vingugaasiandur ei tohi asuda tootest kaugemal kui 2 meetrit.

- Gaasiseadmete puhul on vajalik hea põlemine. Mittetäieliku põlemise puhul võib tekkida süsinikmonoksiid (CO). Süsinikmonoksiid on värvitu, lõhnatu ja väga toksiline gaas, mille mõju on isegi väga väikestes kogustes surmav.
- Gaasilõhna tundmise puhuks nõudke kohalikult gaasitarnijalt teavet gaasiabinumbrite ning ohutusmeetmete kohta.

Kui tunnete gaasilõhna:

- Ärge kasutage lahtist tuld ning ärge suitsetage. Ärge kasutage elektrilüliteid (nt lambi lülitit, uksekella vms). Ärge kasutage mobiil- ega lauatelefoni. Plahvatuse ja mürgistuse oht!
- Avage ukсед ja aknad.
- Sulgege kõik gaasiseadmete ja gaasimõõtja klapid.
- Kontrollige, et kõik torud ja ühendused oleksid kõvasti kinni. Kui tunnete jätkuvalt gaasilõhna, lahkuge korterist.
- Hoiatage naabreid.
- Helistage tuletõrjesse. Kasutage väljaspool maja asuvat telefoni.

- Ärge sisenege ruumidesse enne, kui olete saanud kinnituse, et see on ohutu.

Elektriohutus

- Rikkis toodet ei tohi kasutada, vaid see tuleb lasta volitatud teeninduses korda teha. Elektrilöögi oht!
- Toote võib ühendada ainult maandatud elektrikontakti/-liiniga, mille pinge ja kaitse vastavad tabelile "Tehnilised andmed". Laske maandus paigaldada kvalifitseeritud elektrikul olenemata sellest, kas kasutate toodet transformaatoriga või ilma. Meie ettevõtte ei vastuta probleemide eest, mis on tingitud toote kasutamisest ilma kohalikele eeskirjadele vastava maanduseta.
- Ärge kunagi peske toodet veega uhtudes või üle kallates! Elektrilöögi oht!
- Ärge kunagi puudutage pistikut märgade kätega! Ärge kunagi eemaldage pistikut juhtmest tõmmates, vaid hoidke pistikust.
- Paigaldamise, hoolduse, puhastamise ja remondi ajaks tuleb toode vooluvõrgust lahutada.
- Kui toote toitejuhe saab viga, peab tootja, hooldusfirma või vastava kvalifikatsiooniga elektrik ohu vältimiseks selle välja vahetama.

- Seade tuleb paigaldada nii, et selle saab võrgust täielikult lahti ühendada. Lahtiühendamise võimalus tuleb tagada voolupistikuga või püsielektrisüsteemi paigaldatud lülitiga, mis vastab ehitusnõuetele.
- Kasutamisel ahju tagakülge kuumeneb. Veenduge, et gaasitorud ega elektrijuhtmed ei puutu vastu ahju tagakülge, sest kuumus võib neid kahjustada.
- Ärge muljuge toitejuhet ahjuukse ja korpuse vahele ja ärge asetage seda tuliste pindade peale. Juhtme isolatsioon võib sulada ning lühise tõttu võib tekkida tulekahju.
- Elektriseadmetel ja -süsteemidel peaksid töid teostama ainult volitatud ja vastava kvalifikatsiooniga isikud.
- Kahjustuste tekkimisel lülitage toode välja ning lahutage see vooluvõrgust. Selleks lülitage välja kaitsekork.
- Veenduge, et kaitsme voolutugevus vastab toote niminäitajatele.

Toote ohutu kasutamine

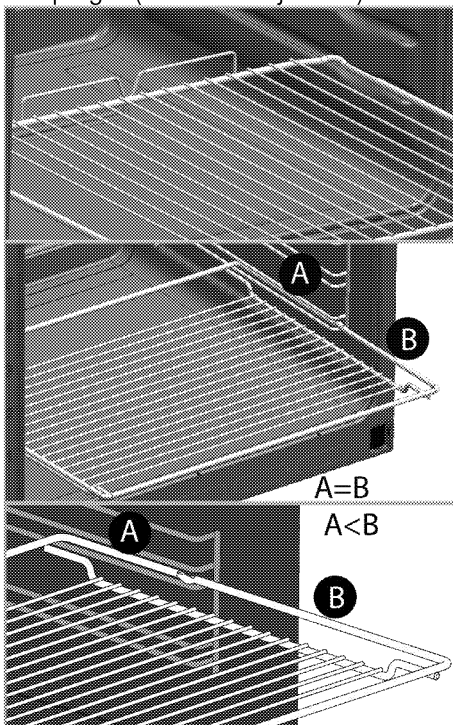
- HOIATUS: Seade ja selle välispinnad muutuvad kasutamise käigus tuliseks. Kindlasti tuleb hoiduda kokkupuutest kuumutuselementidega. Alla 8-aastased lapsed tuleb seadmest

eemal hoida, välja arvatud juhul, kui nad on täiskasvanu pideva jälgimise all.

- Ärge kasutage toodet, kui mõtlemisvõime või koordinatsioon on alkoholi ja/või uimastite tarbimise tagajärjel halvenenud.
- Olge toitusesse alkohoolseid jooke lisades ettevaatlik. Kõrgel temperatuuril alkohol aurustub ning võib tuliste pindadega kokku puutudes põhjustada tulekahju.
- Ärge asetage toote lähedusse kergestisüttivaid materjale, kuna selle küljed võivad kasutamise ajal kuumeneda.
- Kasutamise käigus seade kuumeneb. Kindlasti tuleb hoiduda kokkupuutest ahju sees paiknevate kuumutuselementidega.
- Ärge tõkestage ventilatsiooniavasid.
- Ärge kuumutage ahjus suletud konservikarpe ja klaaspurke. Purgis tekkida võiva surve tagajärjel võib see lõhkeda.
- Ärge asetage küpsetusplaate, nõusid või fooliumit ahju põhja. Kogunev kuumus võib ahju põhja kahjustada.
- Ärge kasutage ahju ukseklaasi puhastamiseks tugevatoimelisi abrasiivseid puhastusvahendeid ega teravaid metallkraabitsaid, sest need võivad pinda

kriimustada ning põhjustada klaasi purunemise.

- Ärge kasutage puhastamiseks aurupuhasteid, muidu võite saada elektrilöögi.
- (Varieerub olenevalt toote mudelist.)
Traatrest ja ahjuplaadi asetamine siinidele
Traatrest ja/või ahjuplaat tuleb kindlasti asetada siinidele õigesti. Lükake traatrest või küpsetusplaat kahe siini vahele ja enne sellele toidu asetamist veenduge, et see püsib kindlalt paigal (vt allolevat joonist).



- Ärge kasutage toodet, kui selle esiukse klaas on eemaldatud või mõranenud.
 - Uksekäepide ei ole mõeldud käterättide kuivatamiseks. Ärge riputage ahju külge rätikuid, kindaid vms riidesemeid, kui uks on lahti ja grillifunktsioon töötab.
 - Toitu kuuma ahju pannes või välja võttes kasutage alati kuumuskindlaid pajakindaid.
 - Katke pann või ahjutarvik (nt plaat või rest) küpsetuspaberiga, asetage selle peale toit ning pange kõik eelsoojendatud ahju. Üle ahjutarviku või panni ääre ulatuv küpsetuspaber tuleb eemaldada, et see ei puutuks kütteelementidega kokku. Ärge kunagi kasutage küpsetuspaberit küpsetuspaberi jaoks ettenähtud temperatuurist kõrgemal temperatuuril. Ärge kunagi asetage küpsetuspaberit vahetult ahjupõhjale.
 - HOIATUS: Enne lambipirni vahetamist veenduge, et seadme toitejuhe on pistikust eemaldatud või seade on välja lülitatud - muidu võite saada elektrilöögi.
 - Ärge sulgege kaant enne, kui keeduplaadid või põletid on maha jahtunud.
Enne avamist pühkige kaas kuivaks, et vesi ei voolaks ahju tagaküljele ja sisemusse.
 - Ülekuumenemise vältimiseks ei tohi seadet paigaldada dekoratiivse ukse taha.
 - Toode tuleb paigutada otse põrandale. Seda ei tohi asetada aluse või postamendi peale.
 - HOIATUS: Rasva või õli sisaldava anuma jätmine pliidile järelevalveta on ohtlik ja võib põhjustada tulekahju. ÄRGE üritage tuld kustutada veega, vaid lülitage seade välja ja seejärel katke leek nt pajakaane või tuletেকiga kinni.
 - TÄHELEPANU: Küpsetamistoimingut peab jälgima. Lühiajalist küpsetamistoimingut peab pidevalt jälgima.
 - HOIATUS: Tuleoht: Ärge hoidke keedupindadel esemeid.
 - Seade ei ole mõeldud kasutamiseks välise taimeri või eraldi kaugjuhtimissüsteemiga.
 - HOIATUS: Kasutage ainult seadme külge paigaldatud, tootja poolt valmistatud või kasutusjuhendis soovitatud kaitsepiirdeid. Ebasobivate kaitsepiirete kasutamine võib lõppeda õnnetusega.
- Toote tuleohutuse tagamine:
- Veenduge, et pistik on kindlalt pesas, et ei tekiks sädemeid.

- Ärge kasutage kahjustatud või vigastatud juhet. Samuti ei tohi kasutada pikendusjuhet.
- Vältige niiskuse või vedeliku sattumist toote ühendamiseks kasutatud pistikupesale.
- Veenduge, et gaasisüsteem on korralikult ühendatud ja puudub gaasilekke oht.

Ettenähtud otstarve

- Toode on mõeldud ainult kodukasutuseks. Kasutamine ettevõtluses ei ole lubatud.
- TÄHELEPANU: Seade on mõeldud ainult toidu valmistamiseks. Seda ei tohi kasutada muuks otstarbeks, näiteks ruumi kütmiseks.
- Toodet ei tohi kasutada taldrikute soojendamiseks grillielemendi all, käterätikute ja nõudepesulappide vms kuivatamiseks (riputades need käepidemete külge) ja kütmiseks.
- Tootja ei võta mingit vastutust ebaõige kasutamise või käsitlemise tagajärjel tekkinud kahjude eest.
- Ahju võib kasutada toidu sulatamiseks, küpsetamiseks, hautamiseks ja grillimiseks.

Laste ohutuse tagamine

- HOIATUS: Ligipääsetavad osad võivad kasutamisel kuumeneda. Väikelapsed tuleb eemal hoida.
- Pakkematerjalid on lastele ohtlikud. Hoidke pakkematerjale väljaspool

laste käeulatust. Käideldge kõiki pakendijäätmeid vastavalt keskkonnastandarditele.

- Elektri- ja/või gaasiseadmed on lastele ohtlikud. Hoidke lapsed töötavast seadmest eemal ja ärge laske neil seadmega mängida.
- Ärge asetage seadme kohale asju, mida lapsed võiksid üritada kätte saada.
- Kui uks on avatud, ärge toetage sellele raskeid asju ja ärge lubage lastel selle peal istuda. Muidu võib uks alla vajuda või hinged kahjustada saada.

Toote kõrvaldamine kasutuselt

WEEE direktiivi täitmine ja romuseadme kõrvaldamine:



Seade vastab Euroopa Liidu WEEE direktiivile (2012/19/EL). Seadmel on elektri- ja elektroonikaseadmete jäätmete (WEEE) liigiti kogumise tähis.

Seade on valmistatud kvaliteetsetest osadest ja materjalidest, mis sobivad ringlussevõtmiseks ja taaskasutamiseks. Ärge visake tarbetuks muutunud seadet tavalise olmeprügi ega muude jäätmete hulka. Viige see elektri- ja elektroonikajäätmete kogumispunkti. Kogumispunktide kohta saate täpsemat teavet kohalikust omavalitsusest.

RoHS-direktiivi täitmine:

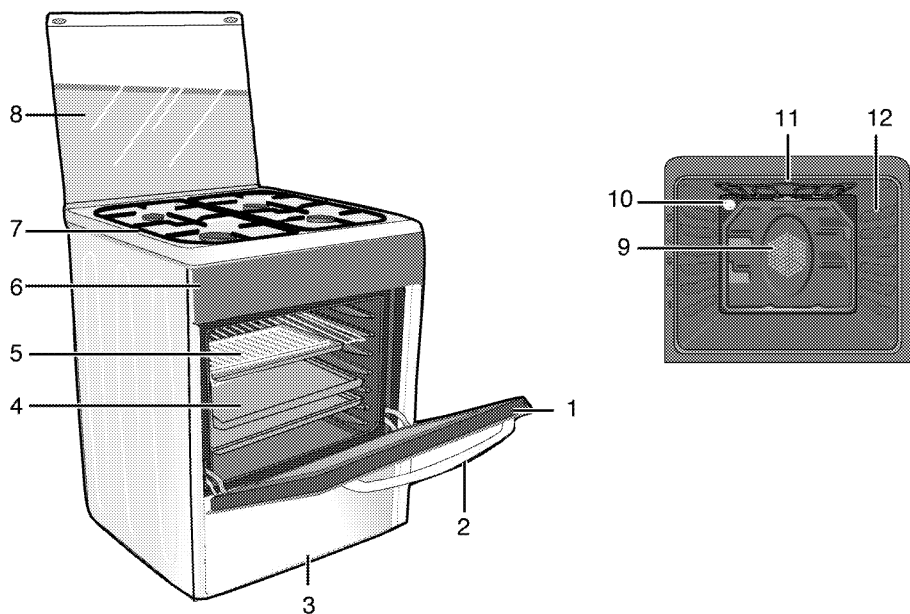
Seade vastab Euroopa Liidu RoHS-direktiivile (2011/65/EL). See ei sisalda direktiivis mainitud kahjulikke ja keelatud materjale.

Pakkematerjali kõrvaldamine

- Pakkematerjalid on lastele ohtlikud. Hoidke pakkematerjale ohutus kohas, kust lapsed neid kätte ei saa. Toote pakend on valmistatud taaskasutatavatest materjalidest. Kõrvaldage pakkematerjalid nõuetekohaselt ja sorteerige vastavalt taaskasutatavate jäätmete kogumise eeskirjadele. Ärge visake neid olmeprügi hulka.

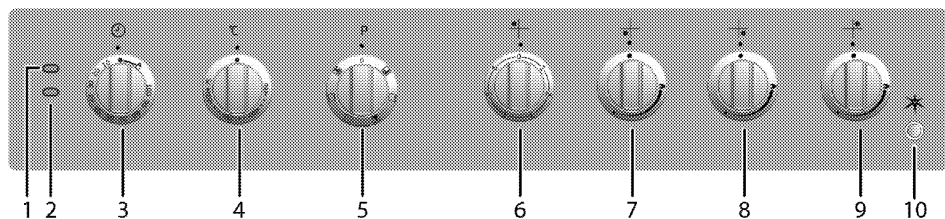
2 Üldine teave

Ülevaade



- 1 Eesuks
- 2 Käepide
- 3 Alumine osa
- 4 Kandik
- 5 Traatrest
- 6 Juhtpaneel

- 7 Põletiplaat
- 8 Ülemine paneel
- 9 Ventilatori mootor (terasplaadi taga)
- 10 Tuli
- 11 Grilli kuumutuselement
- 12 Riili asendid



- 1 Hoiatustuli
- 2 Termostaadilamp
- 3 Mehaaniline taimer
- 4 Termostaatnupp
- 5 Funktsiooninupp

- 6 Kuumutusplaat Vasak tagumine
- 7 Kiirpõleti Vasak esimene
- 8 Abipõleti Parem esimene
- 9 Tavapõleti Parem tagumine
- 10 Süütenupp

Pakendi sisu

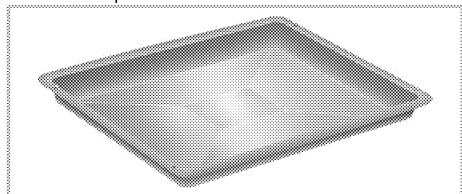


Lisavarustus võib sõltuvalt toote mudelist varieeruda. Kõiki kasutusjuhendis kirjeldatud lisasid ei pruugi teie tootel olla.

1. Kasutusjuhend

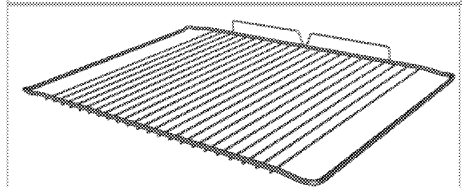
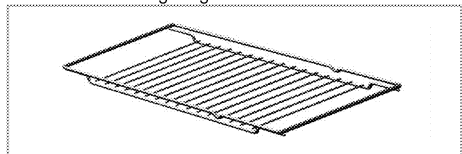
2. Harilik plaat

Kasutatakse küpsetiste, külmutatud toitude ning suurte praadide valmistamiseks.



3. Traatrest

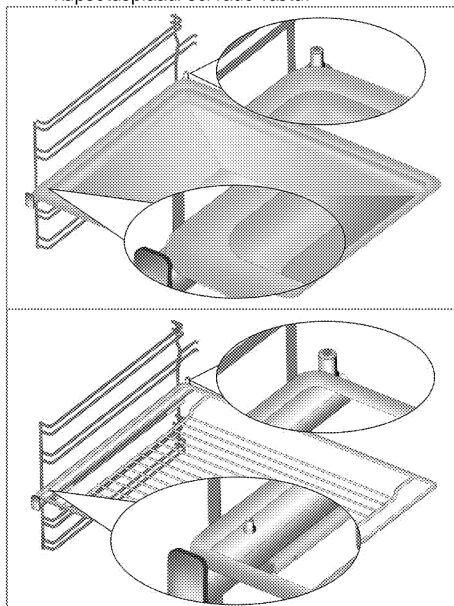
Kasutatakse praadide valmistamiseks või haudenõus valmistatavate roogade asetamiseks soovitud kõrgusega siinile.



4. Traatresti ja küpsetusplaadi asetamine teleskoopsiinidele (See funktsioon on valikuline. Teie tootel ei pruugi seda olla.)

Teleskoopsiinid võimaldavad küpsetusplaate ja traatresti hõlpsasti ahju panna ja ahjust välja võtta.

Kui kasutate küpsetusplaati ja traatresti teleskoopsiinidega, peavad tihvtid teleskoopsiinide tagaosas toetuma traatresti ja küpsetusplaadi servade vastu.



Tehnilised andmed

ÜLDANDMED	
Välismõõtmed (kõrgus/laius/sügavus)	850 mm/600 mm/600 mm
Pinge/sagedus	220-240 V ~ 50 Hz
Energiatarve kokku	3.4 kW
Juhtme tüüp/ristlõige	miniminH05VV-FG 3 x 1,5 mm ²
Gaasitoote kategooria	Cat II2H3B/P/ Cat I 2H
Gaasi tüüp/rõhk	NG G 20/20 mbar
Gaasitarbimine kokku	5.9 kW
Gaasi tüübi/surve converteerimine ⁹	LPG G 30/28-30 mbar
- valikuline	/ - NG G 20/13 mbar - / - NG G 20/10 mbar
PLIIT	
Põletid	
Vasak tagumine	Kuumutusplaat
Suurus	180mm
Võimsus	1000 W
Vasak esimene	Kiirpõleti
Võimsus	2.9 kW
Parem esimene	Abipõleti
Võimsus	1 kW
Parem tagumine	Tavapõleti
Võimsus	2 kW
AHI/GRILL	
Peamine ahi	Küpsetusventilaator
Sisevalgusti	15-25 W
Grilli energiatarve	2.2 kW

Põhialused: teave elektriühjude energiamärgise kohta on esitatud vastavalt standardile EN 60350-1 / IEC 60350-1. Need väärtused on saadud standardkoormusel alumise-ülemise kuumutiga või ventilaatoriga kuumutusrežiimis (kui see on olemas).

Energiatõhususe klass määratakse vastavalt järgmistele prioriteetidele olenevalt sellest, kas vastav funktsioon on tootel olemas või mitte. 1 – Ökonoomne ventilaatoriga kuumutamine, 2 – Üliaeglane kuumutamine, 3 – Kiire kuumutamine, 4 – Ventilaatoriga kuumutamine (ülemine ja alumine küttekeha), 5 – Ülemise ja alumise küttekehaga kuumutamine.

Toote kvaliteedi parandamiseks võidakse tehnilisi andmeid etteaatamiseta muuta.

Kasutusjuhendis toodud joonised on skemaatilised ning ei pruugi teie tootega täpselt kokku langeda.

Tootel olevatel etikettidel või tootega kaasas olevas dokumentatsioonis toodud väärtused on saadud laboritingimustes vastavalt asjaomastele standarditele. Olenevalt toote töö- ja keskkonnatingimustest võivad tegelikud väärtused varieeruda.

Pihusti tabel

Soojendusplaadi tsooni asend	2.9 kW Vasak esimene	1 kW Parem esimene	2 kW Parem tagumine
Gaasi tüüp / surve			
G 20/10 mbar	155	90	125
G 20/13 mbar	145	84	116
G 20/20 mbar	115	72	103
G 30/28-30 mbar	87	50	72

3 Paigaldamine

Toode tuleb lasta paigaldada pädeval spetsialistil vastavalt kehtivatele eeskirjadele. Muidu muutub garantii kehtetuks. Tootja ei vastuta kahjude eest, mis tulenevad volitamute isikute tehtud protseduuridest ja võivad muuta garantii kehtetuks.

i Toote paigalduskoha ning elektri- ja gaasisüsteemi ettevalmistamine on kliendi ülesanne.



OHT:

Toote paigaldamisel tuleb järgida kõiki gaasi- ja elektrisüsteemidele kehtestatud kohalikke eeskirju.



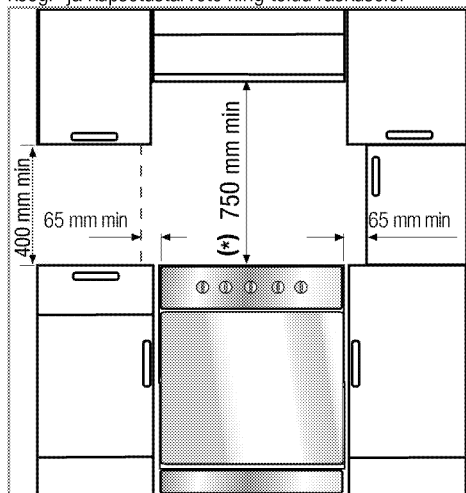
OHT:

Enne paigaldamist vaadake üle, kas tootel ei ole defekte. Defektide esinemisel ärge laske toodet paigaldada.

Kahjustatud toode võib kujutada ohtu.

Enne paigaldamist

Et seadme all oleks tagatud vajalik õhuvähe, soovitame selle paigaldada kindlale pinnale ja jälgida, et seadme jalad ei vajuks vaiba või pehme põrandakatte sisse. Köögipõrand peab vastu pidama seadme ja lisaks köögi- ja küpsetustarvete ning toidu raskusele.



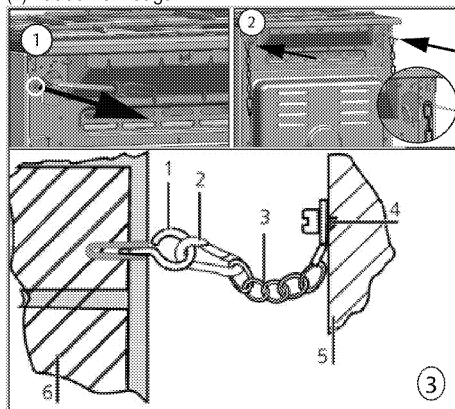
- Seadet võib kasutada köögiappide vahel, kuid selleks, et pliidiplaadi kohal oleks vähemalt 400 mm vaba ruumi, paigutage seade nii, et see asetseks seintest, vahesest ja kõrgetest kappidest vähemalt 65 mm kaugusel.

- Seda võib kasutada ka vabalt seisvas asendis. Jätke pliidi pinna kohale vähemalt 750 mm vaba ruumi.
- (*) Kui kavatsete paigaldada pliidi kohale õhupuasti, valige selle paigalduskõrgus vastavalt tootja juhistele (vähemalt 650 mm).
- Seade vastab 1. seadmeklassi nõuetele, mis tähendab, et seda võib paigutada tagaosa ja ühe küljega vastu seinu, köögimööblit või igas suuruses seadmeid. **Teisel** küljel paiknev köögimööbel või seade võib olla kas sama suur või väiksem.
- Igasugune seadme kõrval asuv köögimööbel peab olema kuumuskindel (vähemalt 100 °C).

Ohutuskett

Kui teie tootel on 2 ohutusketti.

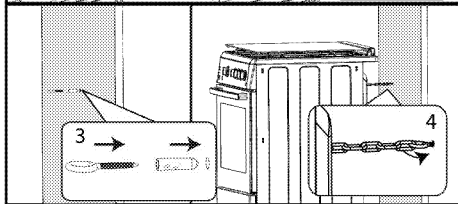
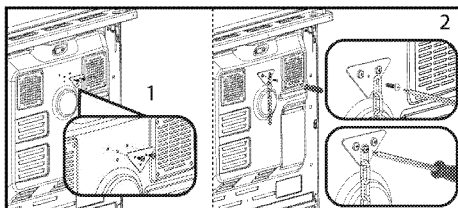
Seade tuleb ümbermineku vältimiseks kinnitada, kasutades kahte ahju juurde kuuluvat ohutusketti. Kinnitage konks (1) sobiva tüübli abil köögiseina (6) külge ja ühendage ohutuskett (3) lukustusmehhanismi (2) kaudu konksuga.



- 1 Fikseerimisconks
- 2 Lukustusmehhanism
- 3 Ohutuskett
- 4 Kinnitage kett kindlalt seadme tagaosa külge
- 5 Seadme tagakülge
- 6 Köögisein

Kui teie tootel on 1 ohutuskett.

Seade tuleb ümbermineku vältimiseks kinnitada, kasutades ühte ahju juurde kuuluvat ohutusketti. Ohutusketi toote külge kinnitamiseks toimige joonisel kujutatud juhiste järgi.



i Stabiliseerimiskett peab olema võimalikult lühike ja paiknema diagonaalselt, et ahi ei kalduks ette ega küljele.

Pliidi stabiliseerimisketil pole ava kronsteini kinnitamiseks.

Ruumi ventilatsioon

Kõigis ruumides peab olema avatav aken või midagi sarnast ning mõnes ruumis peab olema ka püsiventilatsioon. Põlemiseks kasutatakse ruumiõhku ja ka heitgaasid väljuvad otse ruumi. Seadme ohutuks kasutamiseks peab ruumis olema hea ventilatsioon.

Väliskeskonda avanevate uste ja/või akendega ruumid

Ustel ja/või akendel, mis avanevad otse väliskeskonda, peab olema ventilatsiooniava, mille mõõtmed on toodud allolevas tabelis ja määratakse seadme gaasi kogutarbe põhjal (gaasi kogutarve on esitatud kasutusjuhendi tehniliste üksikasjade tabelis). Kui ustel ja/või akendel puudub allolevas tabelis toodud seadme gaasi kogutarbele vastav ventilatsiooniava, peab ruumis olema täiendav ventilatsiooniava, mis kindlustab, et seadme gaasi kogutarbele vastavad minimaalsed ventilatsiooninõuded on täidetud. See ventilatsiooniava võib olla näiteks olemasolevate õhutuskivide avad, õhuärastustoru mõõtmed jms.

15,5–17	900
17–19	1000
19–24	1250

Väliskeskonda avanevate uste ja/või akendeta ruumid

Kui ruumis, kuhu seade on paigaldatud, pole ust ega akent, mis avaneks otse väliskeskonda, peab kasutama teisi tooteid, mis tagavad püsiventilatsiooni ava, mida pole võimalik reguleerida ega sulgeda ja mis vastab ülaltoodud tabelis esitatud seadme gaasi kogutarbel põhinevate minimaalsetele ventilatsiooninõuetele. Samuti tuleb järgida kohalduvaid ehitustegevuse kohta käivaid määrusi. Kui ruum või siseruum sisaldab rohkem kui ühte gaasiseadet, tuleb lisaks ülaltoodud tabelis esitatud nõuetele võimaldada täiendav ventilatsiooniava. Täiendava ventilatsiooniava suurus sõltub muude gaasiseadmete nõuetest.

Ruumis, kuhu toode paigaldatakse, peab sisekeskkonda avaneva ukse allservas olema vähemalt 10 mm vaba ruumi. Peate tagama, et objektid (nt vaibad või muud põrandakatted) ei mõjutaks ukse sulgemise järel selle ava suurust.

Seadme võib paigaldada kööki, kööktuppa või avatud köögiga elutuppa, kuid mitte ruumi, kus on vann või dušš. Pliiti ei tohi paigaldada avatud köögiga elutuppa, mille ruumala on väiksem kui 20 m³.

Ärge paigaldage seadet ruumi, mis asub allpool maapinda, välja arvatud juhul, kui see avaneb vähemalt ühelt küljelt maapinnale.

Paigaldamine ja ühendamine

Toodet tohib paigaldada ja ühendada ainult vastavalt ametlikele paigalduseeskirjadele.

i Ärge paigaldage toodet külmkappide ega sügavkülmikute kõrvale. Tootest eralduv soojus suurendab jahutusseadmete energiatarvet.

- Kandke toodet vähemalt kahe inimesega.
- Toode tuleb paigutada otse põrandale. Seda ei tohi asetada aluse või postamendi peale.

i Ärge kasutage toote töstmiseks või liigutamiseks ust ega uksekäepid. Uks, käepide või hinged võivad kahjustada saada.

Elektriühendused

Ühendage toode maandatud elektrikontakti/-liiniga, millel on sobivate näitajatega minikaitselüliti (vt tabelit "Tehnilised andmed"). Laske maandus paigaldada kvalifitseeritud elektrikul olenemata sellest, kas kasutate toodet transformaatoriga või ilma. Meie ettevõtte ei vastuta kahjude eest, mis on tingitud toote kasutamisest ilma kohalikele eeskirjadele vastava maanduseta.

Gaasitarbimine kokku (kW)	Min. ventilatsiooniava (cm ²)
0–2	100
2–3	120
3–4	175
4–6	300
6–8	400
8–10	500
10–11,5	600
11,5–13	700
13–15,5	800

**OHT:**

Toote võivad vooluvõrku ühendada ainult autoriseeritud ja kvalifitseeritud isikud. Toote garantiaeg algab alles pärast nõuetekohast paigaldamist.
Tootja ei vastuta kahjude eest, mis tulenevad volitamata isikute tehtud protseduuridest.

**OHT:**

Toitejuhet ei tohi kinnitada klambritega, väänata ega muljuda ning see ei tohi puutuda kokku toote kuumenevate osadega.
Kahjustatud toitejuhtme peab välja vahetama kvalifitseeritud elektrik. Muul juhul tuleb arvestada elektrilöögi, lühise või tulekahju ohuga!

Võrgutoite näitajad peavad vastama seadme tüübisildile märgitud andmetele. Reitinguplaati on näha, kui üks või alumine kate on avatud, või kui see asub seadme tagaküljes, sõltuvalt seadme tüübist.
Toote toitejuhe peab vastama tehniliste andmete tabelis toodud väärtustele.



Toitejuhtme pistik peaks pärast seadme paigaldamist olema kergesti ligipääsetav (aga mitte paiknema pliidi kohal).



Juhtmestiku paigaldamisel tuleb järgida elektrisüsteemidele kehtestatud siseriiklike/kohalike eeskirju ning kasutada ahju jaoks sobivat elektrikontakti/-liini ja pistikut. Kui toote võimsus on suurem kui pistiku ja elektrikontakti/-liini (kestev) taluvusvool, tuleb toode ühendada püsielektrisüsteemi otse, kasutamata pistikut ja elektrikontakti/-liini.

**OHT:**

Enne elektritööde tegemist ühendage toode vooluvõrgust lahti.
Elektrilöögi oht!

Ühendage toitejuhe pistikupesaga.

Gaasiühendus**OHT:**

Toote võivad gaasivõrku ühendada ainult autoriseeritud ja kvalifitseeritud isikud. Asjatundmatu paigaldamisega kaasneb plahvatuse või mürgistuse oht!
Tootja ei vastuta kahjude eest, mis tulenevad volitamata isikute tehtud protseduuridest.

**OHT:**

Enne gaasitööde tegemist keerake gaas kinni. Plahvatuse oht!

- Gaasi seadistusnõuded ja -väärtused on kirjas siltidel (või tüübisildil).
- Järgige tootega kaasas olevas kasutusjuhendis esitatud gaasisüsteemi ühendamise ja teisele gaasiligile üleviimise üksikasjalikke juhiseid.

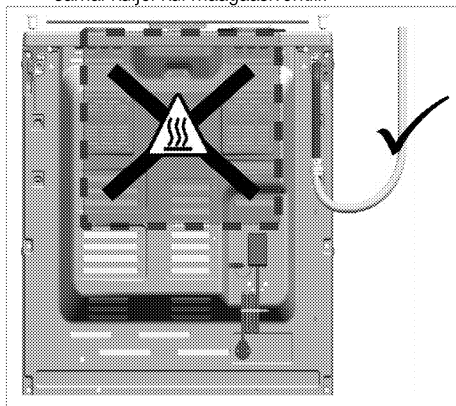


Toode on varustatud maagaasil töötava süsteemiga.

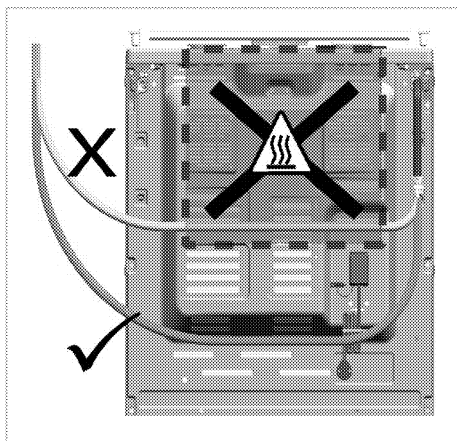
- Maagaasisüsteem tuleb korralikult ette valmistada enne toote paigaldamist.
- Toote gaasiühenduse teostab volitatud teenindustöötaja.
- Toote maagaasiühenduse väljalaskeava juures peab olema painduv toru ja selle toru ots tuleb korgiga sulgeda. Ühendamise ajal kork eemaldatakse ja teie toode ühendatakse lameühendusseadme abil (hülss).
- Veenduge, et maagaasiklapile pääseb hõlpsalt juurde.
- Kui peate toodet hiljem kasutama teist tüüpi gaasiga, konsulteerige vastava vahetusprotseduuri osas volitatud teenindusega.

Kui teie tootel on ainult üks gaasiväljuti

- Enne gaasivooliku ühendamist kontrollige, kas toote tagaosas olev gaasivoolikväljuti on toote samal küljel kui maagaasiventil.

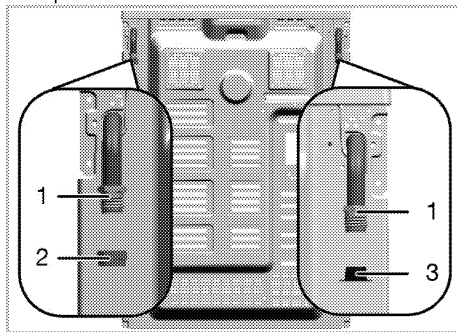


- Kui gaasivoolikväljuti ja maagaasiventil pole samal pool, veenduge, et voolik ei liiguks ühendamise ajal läbi kuumale alale.



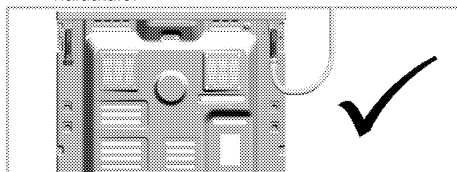
Kui teie tootel on kaks gaasiväljutit

- Üks kahest väljutist on suletud korkiga ja teine plastkorgiga. Olenevalt tootest võivad kork ja plastkork asuda erinevates kohtades.



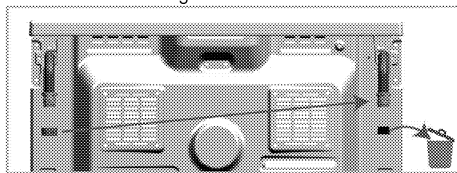
- 1 Gaasivoolikuväljuti
- 2 Kork
- 3 Plastkork

- Veenduge enne gaasi ühendamist, et gaasiga ühendatav maagaasiventil ja toote gaasivoolikuväljuti asuvad samal poolel.
- Kui maagaasiventil ja plastkorgiga suletud gaasivoolikuväljuti asuvad samal poolel, tehke gaasiühendus vastavalt alloleval joonisel näidatule.

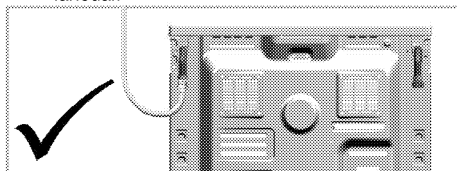


- Kui maagaasiventil ja korgiga suletud gaasivoolikuväljuti asuvad samal poolel, eemaldage ja kõrvaldage plastkork. Võtke välja kork ja sulgege gaasivooliku väljuti seal, kus

gaasiühendust ei tehta uue (kasutamata) tihendusmuhviga.



- Tehke gaasiühendus vastavalt allpool olevale joonisele gaasivoolikuväljutile maagaasiventili lähedal.



Tuleoht:

Kui te ei ühenda vastavalt alltoodud juhistele, tekib gaasilekke ja tulekahju oht. **Meie ettevõtte ei vastuta sellelõttu ilmnunud kahjude eest.**

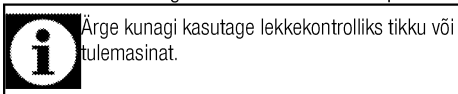
- Gaasiühenduse võib teostada ainult volitatud teenusepakkuja.
- Toote gaasiühendus tuleb kindlasti teha gaasivoolikuväljuti kaudu maagaasiventili lähedal.
- Plastkork tuleb kõrvaldada ja gaasivooliku väljuti, mida ei kasutata, tuleb sulgeda korgiga.
- Mittekasutatavat gaasivoolikuväljutit korgiga sulgedes tuleb kindlasti kasutada uut ja kasutamata tihendusmuhvi.

	<p>OHT: Painduv gaasivoolik tuleb ühendada nii, et see ei puutuks kokku selle ümber olevate liikuvate osadega ja ei jääks kiini, kui liikuvad osad liiguvad. (nt sahtlid). Lisaks ei tohi seda asetada, kohta, kus need läheksid keerdu.</p>
	<p>OHT: Gaasivoolikut ei tohi kinnitada klambritega, väänata ega muljuda ning see ei tohi puutuda kokku toote kuumenevate osadega. Gaasivooliku kahjustusest tingitud plahvatuse oht!</p>

Ühenduskoha lekkekindluse kontrollimine

- Veenduge, et kõik toote nupud on välja lülitatud. Veenduge, et gaasitoide on avatud. Valmistage ette seebivaht ja pange seda gaasilekke kontrollimiseks vooliku ühenduskohta.
- Lekke korral hakkab seebiline osa vahutama. Sel juhul kontrollige gaasiühendust uuesti.

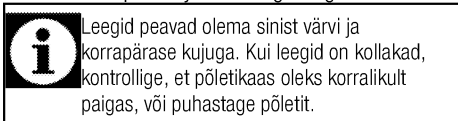
- **Kui tootel on kaks gaasivooliku väljuti,** veenduge, et kasutamata gaasiväljuti oleks korgiga suletud. Valmistage ette seebivaht ja pange seda gaasilekke kontrollimiseks korgi ühenduskohta. Lekke korral hakkab seebini osa vahutama. Sel juhul kontrollige korgiühendust uuesti.
- Seebi asemel võite kasutada kaubanduses saadaolevaid gaasilekke kontrollimise spreisid.



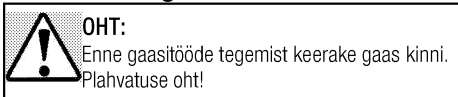
- Lükake toode köögiseina juurde.
- **Ahju jalgade reguleerimine**
Töötava seadme vibreerimisel võivad küpsetusnõud paigast nihkuda. Seadme loodimise ja tasakaalustamisega on võimalik niisugust ohtlikku olukorda vältida. Kasutajate ohutuse tagamiseks tuleb toode loodida. Selleks keeratakse nelja jalga (põhja all) vasakule või paremale ja rihitakse ahi tööpinnaga ühele joonele.

Lõppkontroll

1. Kontrollige elektrifunktsioone.
2. Avage gaasitoide.
3. Kontrollige, et kõik gaasiühendused oleksid korralikud ja tihedad.
4. Süüdate põletid ja kontrollige leegi olemasolu.



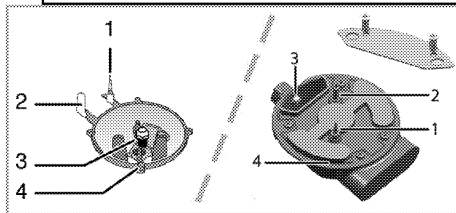
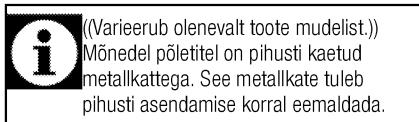
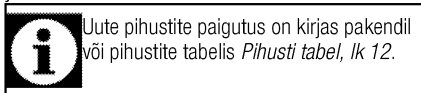
Gaasitüübi reguleerimine



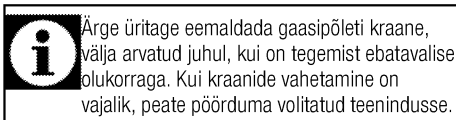
Seadme poolt kasutatava gaasitüübi muutmiseks vahetage välja kõik pihustid ning reguleerige kõigil klappidel piiratud vooluga asendis leeki.

Pihustite vahetamine põletitel

1. Võtke maha põletikaas ja korpus.
2. Keerake pihustid lahti, keerates neid vastupäeva.
3. Paigaldage uued pihustid.
4. Kontrollige, et kõik ühendused oleksid korralikud ja tihedad.



1. Leegikustutusseade (olenevalt mudelist)
2. Süüteküünel
3. Pihusti
4. Põlet



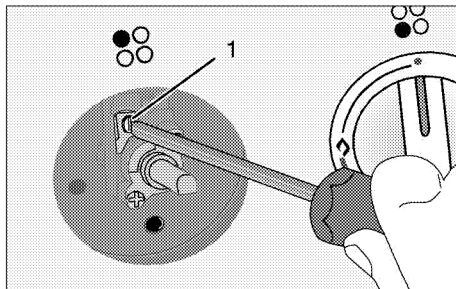
Piiratud gaasivoolu reguleerimine

1. Süüdate reguleerimist vajav põleti ning keerake nupp piiratud leegiga asendisse.
2. Eemaldage gaasikraani nupp.
3. Voolukiiruse reguleerimiskruvi saate reguleerida sobivas mõõdus kruvikeerajaga.

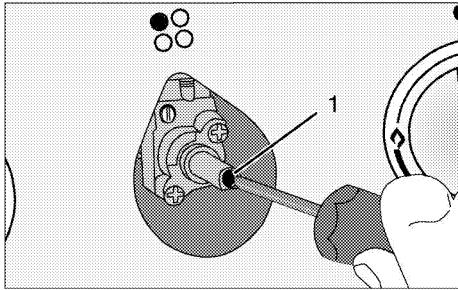
LPG (butaan-propaan) puhul keerake kruvi päripäeva. Maagaasi puhul tuleks kruvi keerata ühe pöörde võrra **vastupäeva**.

» Leegi normaalne kõrgus piiratud asendis peaks olema 6–7 mm.

4. Kui leek on soovitud kõrgem, keerake kruvi päripäeva. Kui see on madalam, keerake kruvi vastupäeva.
5. Viimaks kontrollige leeki, keerates põleti kõrge leegiga ja piiratud leegiga asenditesse, ning vaadake, kas leek põleb või mitte.
6. Reguleerikruvi asend sõltub seadme gaasikraani tüübist.



1. Voolukiiruse reguleerimiskruvi



1 Voolukiiruse reguleerimiskruvi



Ärge asetage tootele esemeid ja hoidke seda teisaldamise ajal püstiasendis.



Kontrollige toote üldilmet, et avastada võimalikke transpordi käigus tekkinud defekte.



Kui seadmel kasutatavat gaasitüüpi on muudetud, tuleb ära vahetada ka gaasitüüpi näitav andmesilt.

Toote kõrvaldamine kasutuselt

- Hoidke toote originaalkarp alles ja kasutage seada toote transportimiseks. Järgige karbile märgitud juhiseid. Kui teil originaalkarpi pole, pakkige toode mullikillesse või paksu kargongi sisse ja kinnitage kindlalt teibiga.
- Et traatrest ja ahjus asuv küpsetusplaat ei saaks kahjustada ahju ust, asetage ahju ukse siseküljele papiriba, mis oleks küpsetusplaatidega ühel joonel. Teipige ahju uks külgsainte külge.
- Kinnitage sulgurid ja pannitoed kleeplindiga.
- Ärge kasutage toote tõstmiseks või liigutamiseks ust ega uksekäepidet.

4 Ettevalmistused

Nõuandeid energia säästmiseks

Alljärgnevad nõuanded aitavad teil oma seadet kasutada ökoloogilisel viisil ja säästa energiat:

- Kasutage ahjus tumedaid ja emailkattega küpsetusnõusid, kuna need juhivad paremini soojust.
- Roogade valmistamisel eelkuumutage ahju, kui nii on soovitatud kasutusjuhendis või retseptis.
- Küpsetamise ajal vältige ahjuukse sagedast avamist.
- Kui vähegi võimalik, küpsetage ahjus korraga mitut rooga. Traatrestile võib asetada kaks hautamisanumat.
- Samuti võib valmistada mitu rooga üksteise järel. Ahi on juba eelnevalt kuum.
- Saate säästa energiat, kui lülitate ahju välja mõned minutid enne küpsetusaja lõppu. Ärge avage ahjuust.
- Külmutatud road sulatage enne kuumutamist üles.
- Kasutage hautamisel kaantega potte/panne. Ilma kaaneta võib kuluda kuni 4 korda rohkem energiat.
- Valige põleti, mille läbimõõt vastab kasutatava poti/panni läbimõõdule. Kasutage roogade valmistamisel alati sobiva suurusega kastrulit. Suuremad potid/pannid vajavad rohkem energiat.
- Elektripliidi puhul kasutage lameda põhjaga potte. Paksu põhjaga potid juhivad paremini soojust. Saate säästa kuni kolmandiku elektrist.
- Keedunõud ja pannid peavad vastama keeduplaadi suurusele. Poti või panni põhi ei tohi olla keeduplaadist väiksem.
- Hoidke keeduplaadid ja pottide/pannade põhjad puhtad. Mustus halvendab soojusülekannet keeduplaadi ja keedunõu põhja vahel.
- Pikema valmistusaja korral lülitage keeduplaat 5 kuni 10 minutit enne valmistusaja lõppu välja. Jääkuumuse kasutamisel saate säästa kuni 20% energiat.

Esimene kasutuskord

Seadme esmane puhastamine



Mõned puhastusained või -vahendid võivad pinda kahjustada.

Ärge kasutage tugevatoimelisi puhastusaineid, puhastuspulbrit või -pastat ega teravaid esemeid.

1. Eemaldage kõik pakkematerjalid.
2. Pühkige seadme pindu niiske lapi või käsnaga ja kuivatage lapiga.

Esmane kuumutamine

Kuumutage toodet umbes 30 minutit ning seejärel lülitage see välja. Selle käigus põlevad ära võimalikud tootmisjääd või määrdekihid.



HOIATUS

Kuumad pinnad tekitavad põletusi!

Toode võib kasutamisel olla kuum. Ärge kunagi puudutage kuumi põleteid, ahju sisekülgil, kütteelemente jne. Hoidke lapsed eemal!

Toite kuuma ahju pannes või välja võttes kasutage alati kuumuskindlaid pajakindaid.

Elektriahj

1. Võtke kõik küpsetusplaadid ja traatrest ahjust välja.
2. Sulgege ahjuuks.
3. Valige staatiline asend.
4. Valige kõige võimsam grilli kuumutusaste, vt *Elektriahju kasutamine, lk 22*.
5. Laske ahjul töötada umbes 30 minutit.
6. Lülitage ahi välja, vt *Elektriahju kasutamine, lk 22*.

Grillahi

1. Võtke kõik küpsetusplaadid ja traatrest ahjust välja.
2. Sulgege ahjuuks.
3. Valige kõige võimsam grilli kuumutusaste, vt *Kuidas grilli kasutada, lk 25*.
4. Laske ahjul töötada umbes 30 minutit.
5. Lülitage grill välja, vt *Kuidas grilli kasutada, lk 25*.

Keeduplaat

1. Enne esimest kasutamist peavad kõik tootmisjääd või määrdekihid ära põlema. Lülitage tühi keeduplaat 8 minutiks keskmisele temperatuurile. Selleks ajaks ei tohi asetada keeduplaadile potte ega muid anumaid.



Seadme esimesel kasutuskorral võib paari tunni vältel esineda suitsu ja ebameeldivat lõhna. See on normaalne. Suitsu ja lõhna eemaldamiseks tuulutage ruumi. Vältige tekkiva suitsu ja lõhna sissehingamist.

5 Pliidiplaadi kasutamine

Üldine teave toiduvalmistamise kohta



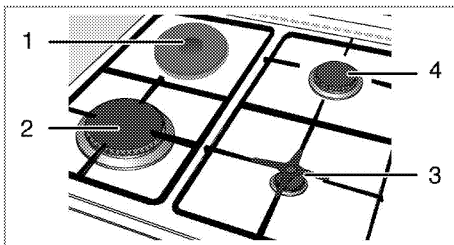
Ärge kunagi pange pannile õli rohkem kui kolmandiku ulatuses. Õli kuumutamisel ärge jätke pliiti järelevalveta. Õli ülekuumenemisega kaasneb tulekahju oht. **Ärge kunagi üritage kustutada tuld veega!** Õli süttimisel summutage leegid tuleteki või märja lapiga. Lülitage pliit välja, kui seda saab ohutult teha, ja helistage tuletõrjesse.

- Enne toiduainete praadimist kuivatage need hoolikalt ja asetage ettevaatlikult kuuma õli sisse. Külmutatud toiduained tuleb enne praadimist täielikult üles sulatada.
- Õli kuumutamisel ärge katke anumad kaanega.
- Jälgige, et pottide ja pannide sangad ei jääks pliidi kohale, et vältida nende kuumenemist. Ärge asetage pliidile kõikuvaid ja kergesti ümberminevaid keedunõusid.
- Ärge asetage sisselülitatud keedualadele tühje potte või panne. See võib neid kahjustada.
- Kui keedualal ei ole potti või panni ja see töötab tühjalt, võivad tagajärjeks olla toote kahjustused. Kui olete toidu valmistamise lõpetanud, lülitage keedualad välja.
- Kuna toote pind võib olla tuline, ärge asetage sellele plastist või alumiiniumist nõusid. Sellistes nõudes ei tohiks hoida ka toitu.
- Kasutage ainult lameda põhjaga potte või panne.
- Pange potti või pannile sobiv kogus toitu. Nii ei voola toit üle äära ja säästate end pliidi puhastamisest. Ärge asetage poti- või pannikaasi keedualadele. Jälgige, et potid ja pannid asetseksid keeduala keskel. Kui soovite panna poti teisele keedualale, ärge libistage seda, vaid tõstke üles ja asetage soovitud keedualale.

Gaasipliidi kasutamine

- Nõu suurus ja leegi suurus peaksid olema vastavuses. Seadistage gaasileeki nii, et nad ei ulatuks potipõhja servadest kaugemale, ning asetage pott potialuse keskele.

Pliidi kasutamine



- 1 Kuumutusplaat 18-20 cm
- 2 Kiirpõleti 22-24 cm
- 3 Abipõleti 12-18 cm
- 4 Tavapõleti 18-20 cm on nimekirja vastavatele põletitele sobivate pottide diameetritest.



HOIATUS

Ärge kasutage ülaltoodud piirnormidest välja jäävate mõõtmetega hautamisnõusid. Suuremate nõude kasutamisel tekib vingugaasimürgituse ning lähedal asuvate pindade ja juhtnuppude ülekuumenemise oht. Väiksemate nõude kasutamisel tekib leegist tingitud põletushaavade oht.

Suur leegisümbol näitab kõige suuremat kuumutusvõimsust, väike leegisümbol näitab kõige väiksemat kuumutusvõimsust. Väljalülitatud (ülemises) asendis ei varustata põleteid gaasiga.

Gaasipõletite süütamine



Gaasipõletid süüdatakse süütamisnuppudega.

1. Hoidke põleti nuppu all.
2. Keerake vastupäeva suure leegisümbolini.
3. Vajutage süütamisnuppu ja vabastage see. Korrake, kuni gaas süttib.
4. Reguleerige leegi suurust.

Gaasipõletite väljalülitamine

Keerake soojendusala nupp väljalülitatud (ülemises) asendisse.

Gaasi blokeerimissüsteem (termoelemendiga mudelitel)



1. Gaasi blokeerimine

Vastumeetmena leegi kustumisele vedeliku voolamisel põletitele rakendub ohutusmehhanism, mis sulgeb gaasi juurdevoolu.

- Vajutage nupp sisse ja keerake seda gaasi süütamiseks vastupäeva.
- Ohutussüsteemi rakendamiseks hoidke nuppu pärast gaasi süttimist veel 3–5 sekundit all.
- Kui gaas nupu vajutamise ja lahtilaskmise järel ei sütti, korrake süütamist, hoides nuppu 15 sekundit all.



OHT:

Kui põleti ei ole 15 sekundi jooksul süttinud, vabastage nupp.

Enne uuesti proovimist oodake vähemalt 1 minut. Gaasi kogunemise ja plahvatuse oht!

Keeduplaatide kasutamine

Pliidi nuppe saab keerata mõlemas suunas, mis võimaldab reguleerida temperatuuri sammhaaval.



Kui pliidiil on võimenduse funktsiooniga keeduplaadid, on vastav keeduplaat tähistatud punase täpiga.

Keeduplaatide sisselülitamine

Keeduplaate saate juhtida vastavate nuppudega.

Keerake keeduplaadi nupp soovitud kuumusastme valimiseks vastavasse asendisse.

Kuumusaste	1	2–3	4–6
	soojendamine	hautamine, kuumutamine	hautamine, praadimine, keetmine

Keeduplaatide väljalülitamine

Keerake keeduplaadi nupp väljalülitatud (ülemisse) asendisse.

6 Kuidas ahju kasutada

Üldine teave küpsetamise, röstimise ja grillimise kohta



HOIATUS

Kuumad pinnad tekitavad põletusi!
Toode võib kasutamisel olla kuum. Ärge kunagi puudutage kuumi põleteid, ahju sisekülgi, kütteelemente jne. Hoidke lapsed eemal!
Toite kuuma ahju pannes või välja võttes kasutage alati kuumuskindlaid pajakindaid.



OHT:

Ahjuukse avamisel olge ettevaatlik, sest ahjust võib välja paiskuda auru.
Väljuv aur võib kõrvetada käsi, nägu ja/või silmi.

Nõuanded küpsetamiseks

- Kasutage külgevõtmatu kattega sobivaid metall- või alumiiniumnõusid või kuumuskindlaid silikoonvorme.
- Kasutage raami pinda nutikalt.
- Asetage küpsetusvorm resti keskele.
- Enne ahju või grilli sisselülitamist valige õige riulivahe. Ärge vahetage riulivahet, kui ahi on kuum.
- Hoidke ahjuuks suletuna.

Nõuanded röstimiseks

- Terve kana, kalkun ja suured lihatükid küpsevad paremini läbi, kui neid immutada kastmega, nt sidrunimahla ja musta pipraga.
- Kontidega liha küpsetamiseks kulub samas määras kontideta lihaga võrreldes umbes 15–30 minutit kauem aega.
- Liha iga sentimeetri kohta (paksus) tuleb küpsemisaega arvestada umbes 4–5 minutit.
- Laske lihal pärast küpsetusaja lõppu umbes 10 minutit ahjus jahtuda. Mahl jaguneb paremini üle kogu liha ja ei jookse liha lõikamisel välja.
- Kala tuleb asetada kuumuskindla alusega keskmisele või alumisele siinile.

Nõuanded grillimiseks

Liha, kala ja linnuliha muutuvad grillimisel kiirelt pruuniks, saavad kena kooriku ja ei muutu kuivaks. Eriti hästi sobivad grillimiseks lapikud tükid, lihavarjad ja vorstid, aga ka suure veesisaldusega köögiviljad (nt tomatid ja sibulad).

- Jaotage grillitavad tükid traatrestile või küpsetusplaadile nii, et nad ei jääks kuumuti välispiiridest välja.

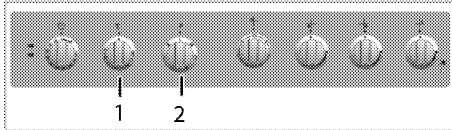
- Lükake traatrest või restiga küpsetusplaat ahjus soovitud siinile. Kui kasutate grillimisel traatrest, lükake alumisele siinile küpsetusplaat, et rasv maha ei tilguks. Lisage küpsetusplaadile veidi vett, et seda oleks kergem puhastada.



Grillimiseks sobimatud toiduained võivad põhjustada tulekahju. Grillige ainult suurel kuumusel grillimiseks sobilikku toitu.
Ärge paigutage grillitavat toitu liiga kaugele ahju tahaossa. See on kõige kuumem piirkond ning rasvane toit võib süttida.

Elektriahju kasutamine

Valige temperatuur ja töörežiim



- 1 Termostaatinupp
- 2 Funktsiooninupp

1. Seadke ahju taimer soovitud küpsetusajale; vt *Ahju kella kasutamine, lk 23*.
2. Seadke funktsiooninupp soovitud töörežiimile.
3. Seadke temperatuurinupp soovitud temperatuurile.
» Ahi kuumeneb eelseatud temperatuurini ja jääb sellele püsima. Kuumenemise ajal on temperatuurituli sees.

Elektriahju väljalülitamine

Lülitage ahju taimer väljalülitatud asendisse.



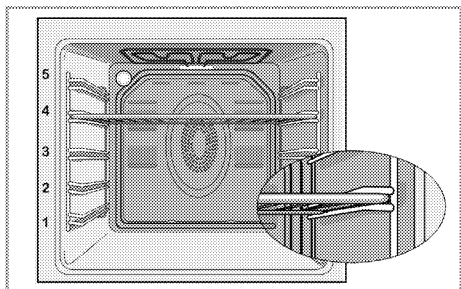
Kui taimer on seatud kindlale ajale, lülitub see automaatselt välja; vt. *Ahju kella kasutamine, lk 23*

Keerake funktsiooninupp ja temperatuurinupp väljalülitatud (ülemisse) asendisse.

Oluline on asetada traatrest traatriulile õigesti. Traatrest tuleb asetada traatriulite vahele, nagu joonisel näidatud.

Ärge lükake traatrest vastu ahju tagaseina. Et grill töötaks tõhusalt, lükake traatrest riuli esiserva juurde ja fikseerige see ukse abil.

(Varieerub olenevalt toote mudelist.)



Töörežiimid

Siin näidatud töörežiimide järjekord võib erineda teie toote süsteemist.

Ülemine ja alumine kuumutus



Töötavad nii ülemine kui ka alumine küttekeha. Toitu kuumutatakse korraga nii pealt kui ka alt. Sobib näiteks kookide ja taignatoodete või vormikookide ja -roogade valmistamiseks. Kasutage küpsetamiseks korraga ainult ühte panni.

Alumine kuumutus



Töötab ainult alumine küttekeha. Sobib pitsa valmistamiseks ja toidu pruunistamiseks altpoolt.



Seda funktsiooni tuleb kasutada ka hõlpsaks auruga puhastamiseks.

Alumine/ülemine kuumutus koos ventilaatoriga



Töötavad ülemine kuumutus, alumine kuumutus ja ventilaator (tagaseinas). Kuumutatud õhk kandub ventilaatori toimel kiiresti üle terve ahju. Kasutage küpsetamiseks korraga ainult ühte panni.

Täisgrill



Töötab suur grill ahju laes. See sobib suure hulga liha grillimiseks.

- Pange suured või keskmise suurusega portsjonid grillimiseks grilli all õigesse riulivahesse.
- Seadke temperatuur maksimumtasemele.
- Pärast poolt grillimisaega pöörake toitu.

Grill + ventilaator



Grilliefekt on nõrgem kui täisgrilli kasutamisel

- Pange väiksed või keskmise suurusega portsjonid grillimiseks õige riuli asendiga grilli alla.
- Määrake soovitud temperatuur.
- Pärast poolt grillimisaega pöörake toitu.

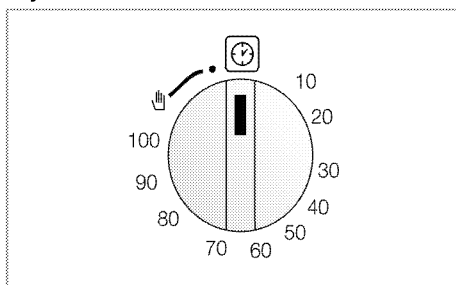
Võimendus



See funktsioon ei sobi toidu küpsetamiseks, vaid seda kasutatakse ahju kiireks kuumutamiseks.

- Valige pärast selle funktsiooni valimist soovitud temperatuur. Temperatuuri märgutuli süttib ja ahi hakkab kuumenema.
- Tuli kustub, kui ahi on kuumaks läinud. Nüüd valige toidu küpsetamiseks soovitud funktsioon.

Ahju kella kasutamine



Küpsetamise käivitamine



Ahju kasutamiseks peate valida küpsetusrežiimi ja soovitud temperatuuri ning sisestama aja. Vastasel juhul ahi tööle ei lähe.

1. Keerake küpsetusaja määramiseks aja seadmise nuppu päripäeva.
2. Pange toit ahju.
3. Valige töörežiim ja temperatuur, vt: *Elektriahju kasutamine, lk 22*.

» Ahi soojeneb seatud temperatuurini ning jääb sellele temperatuurile kuni seatud küpsenisaaja lõpuni.

4. Kui küpsetusaeg on läbi, keerab aja seadmise nupp ennast automaatselt vastupäeva. Kõlab seatud aja lõppu tähistav hoiatussignaal ning vool lülitatakse välja.



Kui te ei soovi kasutada taimerifunktsiooni, keerake nupp vastupäeva käe kujutise juurde.

5. Lülitage ahi aja seadmise nupu, funktsiooninupu ja temperatuurinupuga välja.

Ahju väljalülitamine enne ettenähtud aega

1. Keerake aja seadmise nuppu vastupäeva, kuni see peatub.
2. Lülitage ahi funktsiooninupu ja temperatuurinupuga välja.

Küpsetusaegade tabel



Tabellis esitatud ajad on mõeldud orientiiriks. Tegelik aeg võib varieeruda olenevalt toidu temperatuurist, paksusest, tüübist ja teie enda toiduvalmistuseelistustest.

Küpsetamine ja röstimine



1. siiniks loetakse ahju alumist riulivahet.

Roog	Plaatide arv	Töörežiim	Siini asend	Temperatuur (°C)	Küpsetusaeg (ligikaudne, min)
**Koogid küpsetusplaadil	Üks plaat		4	175	30 ... 35
**Koogid vormis	Üks plaat		2	175	40 ... 50
**Koogid pabervormides	Üks plaat		3	175	20 ... 30
**Biskviitkook	Üks plaat		3	200	5 ... 10
**Küpsised	Üks plaat		3	175	20 ... 25
**Taignatooted	Üks plaat		2	200	30 ... 40
**Muretaigen	Üks plaat		2	200	25 ... 35
**Juuretis	Üks plaat		2	200	35 ... 45
**Lasanje	Üks plaat		2 - 3	200	30 ... 40
**Pitsa	Üks plaat		2	200 ... 220	15 ... 20
Biifsteek (suur tükk) / praad	Üks plaat		3	25 min 250/max, seejärel 180 ... 190	100 ... 120
Lambakints (pajaroo)	Üks plaat		3	25 min 220 seejärel 180 ... 190	70 ... 90
Kanapraad	Üks plaat		2	15 min 250/max, seejärel 190	65 ... 70
Kaikun (5.5 kg)	Üks plaat		2	25 min 250/max, seejärel 190	150 ... 210
Kala	Üks plaat		3	200	20 ... 30

(**)Eelkuumutamist nõudva küpsetamise korral ellkuumutage ahi küpsetamise alguses, kuni see jõuab määratud temperatuurini.

Nõuandeid kookide küpsetamiseks

- Kui kook on liiga kuiv, suurendage temperatuuri umbes 10 °C võrra ja lühendage küpsetusaega.
- Kui kook on liiga niiske, kasutage vähem vedelikku või vähendage temperatuuri 10 °C võrra.
- Kui kook on pealt liiga pruun, asetage see madalamale siinile, vähendage temperatuuri ja pikendage küpsetusaega.

- Kui kook on seest hästi läbi küpsenud, kuid pealt toores, kasutage vähem vedelikku, vähendage temperatuuri ja pikendage küpsetusaega.

Nõuandeid küpsetiste tegemiseks

- Kui küpsetis on liiga kuiv, suurendage temperatuuri umbes 10 °C võrra ja lühendage küpsetusaega. Niisutage taigakihte piimast, õlist, munast ja jogurtist tehtud kastmega.
- Kui küpsetine võtab liiga kaua aega, siis vaadake, et taigen ei ulatuks üle plaatide servade.
- Kui küpsetise pealispind pruunistub, aga alumine osa ei küpse, siis veenduge, et te pole küpsetise

alaosas liiga palju kastet kasutanud. Püüdke jaotada kastet taigakihtide vahele ja peale võrdsetes kogustes, et need pruunistuks ühtlaselt.



Küpsetage vastavalt küpsetustabelis toodud režiimile ja temperatuurile. Kui alumine osa pole ikka piisavalt pruunistunud, asetage see järgmine kord madalamale siinile.

Nõuandeid köögiviljade küpsetamiseks

- Kui köögiviljade küpsetusnõus saab mahl otsa ja need hakkavad kuivama, siis tasub köögivilju küpsetada ahjuplaadi asemel kaanega pannil. Kaanega suletud nõus jääb toit mahlasemaks.
- Kui köögiviljaroog jääb tooreks, keetke köögiviljad eelnevalt läbi või valmistage neid nagu purgitoitu ja asetage siis ahju.

Kuidas grilli kasutada



HOIATUS

Sulgege grillimise ajaks ahjuuks.
Kuumad pinnad võivad tekitada põletusi!

- Grillimisel keerake aja seadmise nupp vastupäeva käe kujutise juurde.

Grilli sisselülitamine

1. Keerake funktsiooninupp soovitud grillitähisele.
 2. Seejärel valige soovitud grillimistemperatuur.
 3. Vajadusel eelkuumutage ahju umbes 5 minutit.
- » Süttib temperatuuri märgutuli.

Grilli väljalülitamine

1. Keerake funktsiooninupp väljalülitatud (ülemisse) asendisse.



Grillimiseks sobimatud toiduained võivad põhjustada tulekahju. Grillige ainult suurel kuumusel grillimiseks sobilikku toitu.
Ärge paigutage grillitavat toitu liiga kaugele ahju tahaossa. See on kõige kuumem piirkond ning rasvane toit võib süttida.

Küpsetamisaegade tabel grillimiseks

Grillimine elektrigrilliga

Toit	Kasutatavad lisatarvikud	Silni asend	Soovitatav temperatuur (°C)**	Grillimisaeg (ligikaudu)
Kala	Traatrest	4...5	250/max	20...25 min. #
Viljutatud kana	Traatrest	4...5	250/max	25...35 min.
Lambakarbonaad	Traatrest	4...5	250/max	20...25 min.
Põstbiif	Traatrest	4...5	250/max	25...30 min. #
Vasikakarbonaad	Traatrest	4...5	250/max	25...30 min. #
Põsteib *	Traatrest	4	250/max	1...3 min.

sõltuvalt pakusest

*Eelsoojendage 5 minutit

**Kui grilli temperatuuri ei saa teie toote puhul reguleerida, töötab grill maksimumtemperatuuril.

7 Hoidmine ja hooldus

Üldine teave

Toote kasutusega pikeneb ja probleeme tekib harvem, kui toodet regulaarselt puhastada.

**OHT:**

Enne hooldus- ja puhastustööde alustamist ühendage toote vooluvõrgust lahti. Elektrilöögi oht!

**OHT:**

Enne toote puhastamist laske sellel maha jahtuda. Kuumad pinnad võivad tekitada põletusi!

- Puhastage toodet põhjalikult pärast iga kasutuskorda. Sel viisil on lihtsam eemaldada toiduvalmistusjäätke, vältides nende kõrbemist seadme järgmisel kasutuskorral.
- Toote puhastamiseks pole vaja spetsiaalseid puhastusvahendeid. Kasutage toote puhastamiseks sooja vett koos vedela pesuvahendiga, pehmet lappi või käsna ning kuivatamiseks kuiva lappi.
- Liigne vedelik tuleb pärast puhastamist alati ära pühkida ja pritsmed kohe kuivatada.
- Ärge kasutage roostevabast terasest või inoxist pindade ja käepideme puhastamiseks puhastusvahendeid, mis sisaldavad hapet või kloriidi. Nende osade puhastamiseks kasutage pehmet lappi ja vedelat puhastusvahendit (mitteabrasiivset), tõmmates lapiga ainult ühes suunas.
- **(See funktsioon on valikuline. Teie tootel ei pruugi seda olla.)** Ärge kasutage klaaskatte puhastamiseks metallist kraabitsaid ega abrasiivseid puhastusvahendeid. Need võivad klaaspinda kahjustada.



Mõned puhastusained või -vahendid võivad pinda kahjustada.

Ärge kasutage tugevatoimelisi puhastusaineid, puhastuspulbrit või -pastat ega teravaid esemeid.



Ärge kasutage puhastamiseks aurupuhasteid, muidu võite saada elektrilöögi.

Pliidi puhastamine

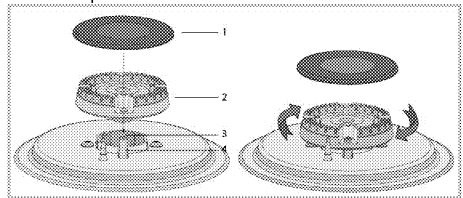
Pliidi puhastamine

1. Eemaldage pliidi küljest potialused.

2. Eemaldage kõik põleti lahtikäivad osad ja puhastage neid käsitsi käsna, puhastusvahendi ja kuuma vee abil.
 3. Puhastage põleti statsionaarsed osad niiske lapiga.
 4. Puhastage süüteküünal ja termoelement (süüte ja termoelemendiga mudelitel) kergelt niisutatud lapiga. Seejärel kuivatage puhta lapiga. Jälgige, et leegiavad ja kork saaksid täiesti kuivaks.
- Muidu ei teki süütamise lõpus sädet.
5. Ülemiste restide paigaldamisel asetage potialused nii, et põletid jääksid täpselt keskele.

Põleti osade kokkupanemine

Pärast põleti puhastamist pange osad nii, nagu on toodud allpool.

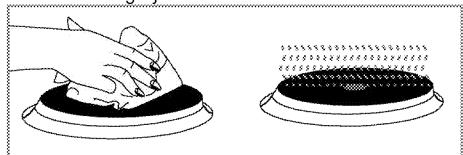


- 1 Põletikaas
- 2 Põletikroon
- 3 Põletikamber
- 4 Süüteküünal (süütajaga seadmel)

1. Asetage põletikroon nii, et see läheb läbi süüteküünla (4) ava. Keerake põletikrooni paremale ja vasakule veendumaks, et see on põletikambris.
2. Asetage põletikaas põletikrooni peale.

Elektrikli ocaklar

1. Lülitage keeduplaadid välja ja oodake, kuni need maha jahtuvad.
2. Vajadusel puhastage keeduplaadid puhastusvahendiga (puhastus- ja hooldusvahendid on saadaval vastavates poodides).
3. Pärast puhastamist soojendage neid paar minutit, et pealispind kuivaks.
4. Keeduplaadi pealispinna kaitsmiseks kandke sellele aeg-ajalt õhuke kiht masinaõli.



Juhtpaneeli puhastamine

Puhastage juhtpaneeli ja nuppe niiske lapiga ning seejärel pühkige need kuivaks.



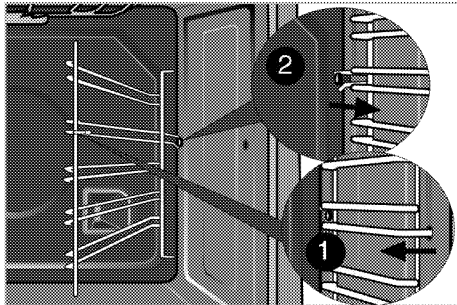
Ärge eemaldage juhtpaneeli puhastamiseks nuppe, kui teie tootel neid on.
Muidu võite juhtpaneeli kahjustada!

Ahju puhastamine

Külgešina puhastamine (Varieerub olenevalt toote mudelist.)

(See funktsioon on valikuline. Teie tootel ei pruugi seda olla.)

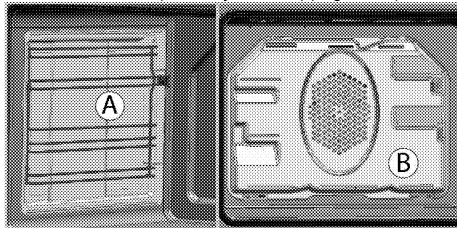
1. Eemaldage küljeraami eesmine osa, tõmmates seda külgešinast eemale.
2. Võtke küljeraam välja, tõmmates seda enda suunas.



Katalüütilised seinad

(See funktsioon on valikuline. Teie tootel ei pruugi seda olla.)

Teie toote külgeseinad (A) ja/või tagasein (B) võivad seestpoolt olla kaetud katalüütilise emailiga. Katalüütilised seinad on heledat matti värvi ja poorse pinnaga. Ahju katalüütilisi seinu ei tohiks puhastada. Katalüütiliste seinte poorne pind puhastub automaatselt, imedes pritsivat rasva sisse ning muundades seda (auruks ja süsihappegaasiks).

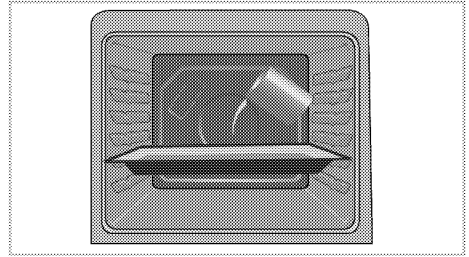


Hõlbus auruga puhastamine

Muudab puhastamise hõlpsaks, kuna mustus (mis ei ole liiga kauaks puhastamata jäänud) pehmeneb ahju sisemuses tekkiva auru ja sisepindadele kondenseeruvate veepiiskade toimel.

1. Võtke ahjust välja kõik lisad.

2. Valage ahjuplaadile 500 ml vett ja asetage plaat ahju teisele restile.



3. Seadke ahju lihtne puhastamine auru režiim ja käivitada 100 ° C juures 25 minutit.
4. Avage uks ja pühkige ahju sisepindu niiske käsna või lapiga.
5. Kasutage tõrkasa mustuse eemaldamiseks sooja vett koos vedela pesuvahendiga, pehmet lappi või käsna ning kuivatamiseks kuiva lappi.



Hõlpsa auruga puhastamise režiimi kasutamisel aurustub ahju sisemusse kogunenud jääkide/mustuse pehendamiseks plaadile paigutatud vesi ning ahju sisemusse ja ahjuukse klaasi siseküljele moodustub kondensatsioon, seepärast võib ahjuukse avamisel vett tilkuda. Pühkige kondensatsioon ära kohe, kui avate ahjuukse.

Ahjuukse puhastamine

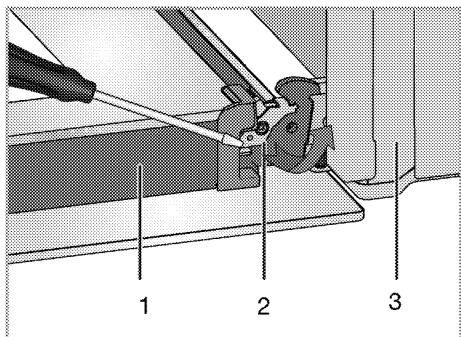
Kasutage ahjuukse puhastamiseks sooja vett koos vedela pesuvahendiga, pehmet lappi või käsna ning kuivatamiseks kuiva lappi.



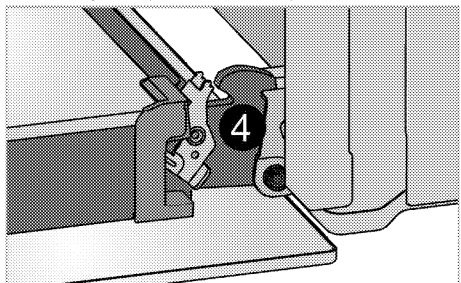
Ärge kasutage ukse puhastamiseks karedaid abrasiivseid puhastusvahendeid või teravaid metallkraabitsaid. Need võivad pinda kriimustada ning klaasi lõhkuda.

Ahjuukse eemaldamine

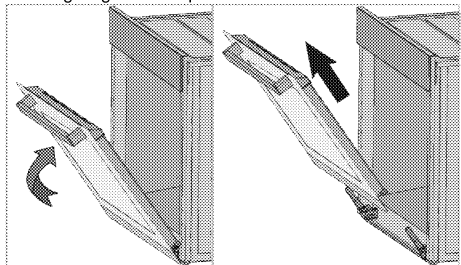
1. Avage eesuks (1).
2. Avage eesukse paremal ja vasakul küljel asuva hingede pesa (2) klambrid, vajutades neid alla joonisel kujutatud viisil.



- 1 Uks
- 2 Hinge lukk(suletud asend)
- 3 Ahi
- 4 Hinge lukk(avatud positsioon)



3. Liigutage eesust pooles ulatuses.



4. Eemaldage eesuks seda ülespoole tõmmates ja paremast ning vasakust hingest vabastades.

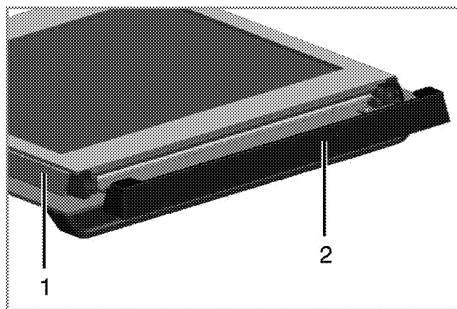
i Ukse tagasipanemisel tuleb eemaldamistoiminguid korrata vastupidises järjekorras. Ärge unustage ukse taaspäigaldamisel sulgeda hinge pesa juures olevaid klambreid.

Ukse siseklaasi eemaldamine

(See funktsioon on valikuline. Teie tootel ei pruugi seda olla.)

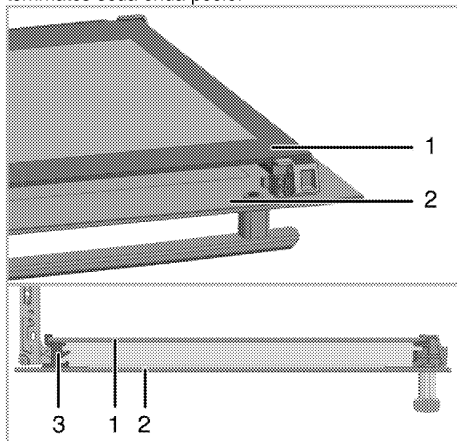
Ahjuukse sisemist klaaspaneeli saab puhastamiseks eemaldada.

Avage ahjuuks.



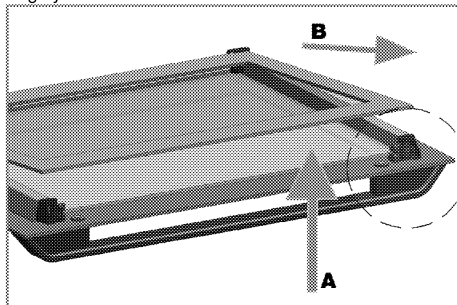
- 1 Raam
- 2 Plastosa

Eemaldage eesukse ülaossa paigaldatud plastosa, tõmmates seda enda poole.



- 1 Sisemine klaaspaneel
- 2 Välimine klaaspaneel
- 3 Klaaspaneeli plastist pesa – alumine

Kergitage kõige seespoolsemat klaaspaneeli (1) veidi tähise A suunas ja tõmmake see tähise B suunas välja, nagu joonisel näidatud.



Sisemise klaaspaneeli (1) paigaldamisel jätke paneeli trükiga külg ahju sisemuse poole.

Sisemise klaaspaneeli alumine nurk peab asetuma alumisse plastpesasse.

Suruge plastosa vastu raami, kuni kuulete klõpsatust.

Ahjuvalgusti pirni vahetamine



OHT:

Et vältida elektrilöögi ohtu, vaadake enne ahju lambi vahetamist, et toode oleks vooluvõrgust lahti ühendatud ning maha jahtunud. Kuumad pinnad võivad tekitada põletusi!



Ahjuvalgustil on spetsiaalne kuumuskindel (kuni 300 °C) elektripirn. Täpsemat teavet vt *Tehnilised andmed, lk 12*. Ahjuvalgusti pirne saab hankida volitatud teenindusest.



Valgusti asukoht ei pruugi olla sama mis joonisel.



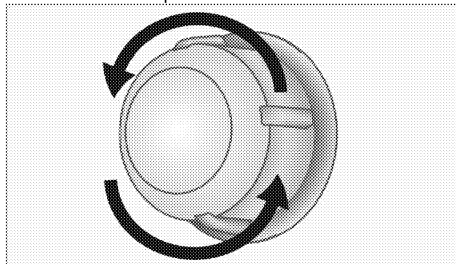
Sellel seadmel kasutatud lamp pole sobiv koduse majapidamise valgustamiseks. Selle lambi eesmärk on aidata kasutajal toiduaineid paremini näha.



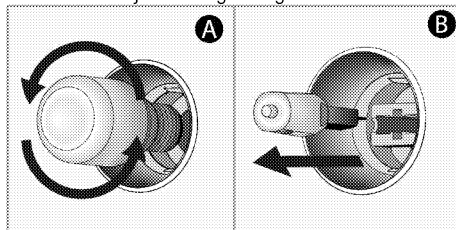
Sellel seadmel kasutatud lambid peavad vastu pidama ekstreemsetele tingimustele, nt üle 50 °C temperatuurile.

Kui ahjul on ümar valgusti:

1. Lahutage toode vooluvõrgust.
2. Keerake vastupäeva lahti klaaskate.



3. Kui teie ahjutuli on alloleval joonisel kujutatud (A) tüüpi, eemaldage see joonisel näidatud viisil keerates ja asendage uuega. Kui teie ahjutuli on (B) tüüpi, eemaldage see joonisel näidatud viisil tõmmates ja asendage uuega.



4. Paigaldage klaaskate tagasi.

8 Probleemide lahendamine

Kasutamise ajal tuleb ahjust auru.

- Auru tekkimine töötamisel on tavaline. >>> *Tegemist ei ole rikkega.*

Toote kuumenemisel ja jahtumisel on kuulda metalset heli.

- Metallosade kuumenemisel võivad need paisuda ning tekitada hääli. >>> *Tegemist ei ole rikkega.*

Toode ei tööta.

- Võrgukaitses on rakendunud või läbi põlenud. >>> *Kontrollige elektrikilbi korke. Vajadusel vahetage või lähtestage need.*
- Toode ei ole ühendatud (maandatud) pistikupessa. >>> *Kontrollige pistiku ühendust.*

Ahju tuli ei tööta.

- Ahju pirn on vigane. >>> *Vahetage pirn välja.*
- Voolukatkestus. >>> *Kontrollige, kas vool on olemas. Kontrollige elektrikilbi kaitsmeid. Vajadusel vahetage või lähtestage kaitsmed.*

Ahi ei lähe soojaks.

- Ei pruugi olla seatud konkreetse küpsetusfunktsiooni ja/või temperatuuri jaoks. >>> *Määrake konkreetne küpsetusfunktsioon ja/või temperatuur.*
- Taimer on seadistamata (taimeriga mudelitel). >>> *Sisestage kellaage.* (Mikrolaineahjuga toodetel juhib taimer ainult mikrolaineahju.)
- Voolukatkestus. >>> *Kontrollige, kas vool on olemas. Kontrollige elektrikilbi kaitsmeid. Vajadusel vahetage või lähtestage kaitsmed.*

Puudub süütesäde.

- Vool puudub. >>> *Kontrollige elektrikilbi korke.*
- Kellaage on sisestamata. >>> *Seadke küpsetamisaeg.*

Puudub gaas.

- Gaasikraan on kinni. >>> *Avage gaasikraan.*
- Gaasitoru on kõver. >>> *Paigaldage gaasitoru õigesti.*

Põletid ei põle korralikult või üldse mitte.

- Põleti on mustad. >>> *Puhastage põletite osad.*
- Põletid on märjad. >>> *Kuivatage põletite osad.*
- Põleti kaas ei ole korralikult paigas. >>> *Paigaldage põleti kaas korralikult.*
- Gaasikraan on kinni. >>> *Avage gaasikraan.*
- Gaasiballoon on tühi (vedelgaasi kasutamisel). >>> *Vahetage gaasiballoon välja.*

Kellaage viilub või kella tähis põleb (taimeriga mudelitel).

- Vahepeal on toimunud voolukatkestus. >>> *Pange kell õigeks / lülitage toode välja ja seejärel uuesti sisse.*



Kui teil ei õnnestu probleemi käesolevas lõigus antud juhiste kohaselt lahendada, konsulteerige volitatud teenindusega või edasimüüjaga, kellelt te toote ostsite. Ärge kunagi üritage rikkis toodet ise parandada.

