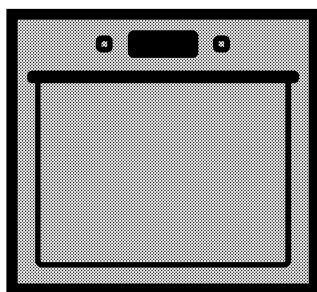


Sissehitatav ahi

Kasutusjuhend



BIE24302B

ET | LV

285.4457.29/R.AC/25.07.2018/3-3

Tutvuge palun esmalt käesoleva kasutusjuhendiga!

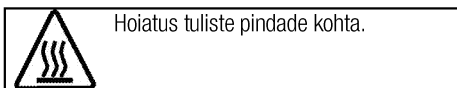
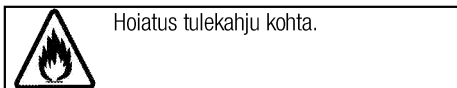
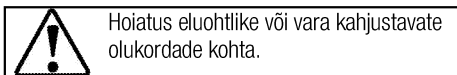
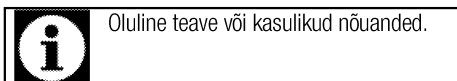
Lugupeetud klient!

Aitäh, et otsustasite Bekou toote kasuks. Loodetavasti jääte selle kaasaege tehnoloogia järgi valmistatud kvaliteetse toote tööga rahule. Selleks tutvuge enne toote kasutamist hoolikalt kasutusjuhendi ja kõigi kaasasolevate dokumentidega ja hoidke need alles. Kui annate toote üle uuele omanikule, pange kaasa ka kasutusjuhend. Järgige kõiki kasutusjuhendis toodud hoiatusi ja juhiseid.

Pidage meeles, et kasutusjuhendis võib olla juttu mitmest mudelist. Mudelite erinevused on kasutusjuhendis välja toodud.

Sümbolite tähendused

Kasutusjuhendis kasutatakse järgmisi sümboleid:



Arçelik A.Ş.

Karaağaç caddesi No:2-6
34445 Sütlüce/Istanbul/TURKEY

Made in TURKEY



**1 Olulised hoiatused ning juhised
ohutuse tagamiseks ja keskkonna
säätmiseks 4**

Üldine ohutus	4
Elektriohutus	4
Toote ohutu kasutamine	5
Ettenähtud otstarve	7
Laste ohutuse tagamine	7
Toote kõrvaldamine kasutuselt	8
Pakkematerjali kõrvaldamine	8

2 Üldine teave 9

Ülevaade	9
Pakendi sisu	10
Tehnilised andmed	11

3 Paigaldamine 12

Enne paigaldamist	12
Paigaldamine ja ühendamine	14
Toote kõrvaldamine kasutuselt	15

4 Ettevalmistused 16

Nõuandeid energia säästmiseks	16
Esimene kasutuskord	16
Kellaaja sisestamine	16
Seadme esmane puhastamine	16
Esmane kuumutamine	16

5 Kuidas ahju kasutada 18

Üldine teave küpsetamise, röstimise ja grillimise kohta	18
Elektriahju kasutamine	18
Töörežiimid	19
Ahju kella kasutamine	20
Küpsetusaegade tabel	22
Kuidas grilli kasutada	23
Küpsetamisaegade tabel grillimiseks	23

6 Hoidmine ja hooldus 24

Üldine teave	24
Juhtpaneeli puhastamine	24
Ahju puhastamine	24
Ahjuukse eemaldamine	25
Ukse siseklaasi eemaldamine	25
Ahjuvalgusti pirni vahetamine	26

7 Probleemide lahendamine 27

1 Olulised hoiatused ning juhised ohutuse tagamiseks ja keskkonna säästmiseks

Käesolev peatükk sisaldab ohutusjuhiseid, mis aitavad teil vältida kehavigastusi ja varalist kahju. Nende juhiste eiramisel kaotab garantii kehtivuse.

Üldine ohutus

- Üle 8-aastased lapsed ja füüsilise, meelega või vaimupuudega inimesed või isikud, kellel puuduvad vastavad kogemused või teadmised, võivad seadet kasutada juhul, kui nad teevad seda järelevalve all või on saanud seadme kasutamiseks vajalikud juhised ning mõistavad sellega kaasnevat ohte.

Lapsed ei tohi seadmega mängida. Lapsed ei tohi omapead seadet puhastada ja hooldada.

- Seadet ei tohi kasutada lapsed ega füüsilise, meelega või vaimse puudega isikud või kogemusteta ja vastavate teadmisteta isikud, kui nad ei tegutse nende ohutuse eest vastutava isiku järelevalve või juhendamise all.

Lapsed ei tohi seadmega mängida, kui puudub järelevalve.

- Kui toode antakse kellelegi teisele isiklikuks kasutamiseks või uuele omanikule, tuleb anda kaasa ka kasutusjuhend, toote etiketid ja muud olulised dokumendid ja osad.

- Paigaldus- ja remonttööd tuleb alati jätta volitatud teeninduse hooleks. Tootja ei vastuta kahjude eest, mis tulenevad volitamata isikute tehtud protseduuridest ja võivad muuta garantii kehtetuks. Enne paigaldamist tutvuge hoolikalt juhistega.
- Ärge kasutage toodet, kui see on rikkis või sellel on nähtavaid vigastusi.
- Kontrollige pärast iga kasutuskorda, et toote funktsiooninupud on välja lülitatud.

Elektriohutus

- Rikkis toodet ei tohi kasutada, vaid see tuleb lasta volitatud teeninduses korda teha. Elektrilöögi oht!
- Toote võib ühendada ainult maandatud elektrikontakti/-liiniga, mille pinget ja kaitset vastavad tabelile "Tehnilised andmed". Laske maandus paigaldada kvalifitseeritud elektrikul olenemata sellest, kas kasutate toodet transformaatoriga või ilma. Meie ettevõtte ei vastuta probleemide eest, mis on tingitud toote kasutamisest ilma kohalikele eeskirjadele vastava maanduseta.

- Ärge kunagi peske toodet veega uhtudes või üle kallates!
Elektrilöögi oht!
- Ärge kunagi puudutage pistikut märgade kätega! Ärge kunagi eemaldage pistikut juhtmest tõmmates, vaid hoidke pistikust.
- Paigaldamise, hoolduse, puhastamise ja remondi ajaks tuleb toode vooluvõrgust lahutada.
- Kui toote toitejuhe saab viga, peab tootja, hooldusfirma või vastava kvalifikatsiooniga elektrik ohu vältimiseks selle välja vahetama.
- Seade tuleb paigaldada nii, et selle saab võrgust täielikult lahti ühendada. Lahtiühendamise võimalus tuleb tagada voolupistikuga või püsielektrisüsteemi paigaldatud lülitiga, mis vastab ehitusnõuetele.
- Kasutamisel ahju tagakülge kuumeneb. Veenduge, et elektrijuhtmed ei puutu vastu ahju tagakülge, sest kuumus võib neid kahjustada.
- Ärge muljuge toitejuhet ahjuukse ja korpuse vahele ja ärge asetage seda tuliste pindade peale. Juhtme isolatsioon võib sulada ning lühise tõttu võib tekkida tulekahju.
- Elektriseadmetel ja -süsteemidel peaksid töid teostama ainult

volitatud ja vastava kvalifikatsiooniga isikud.

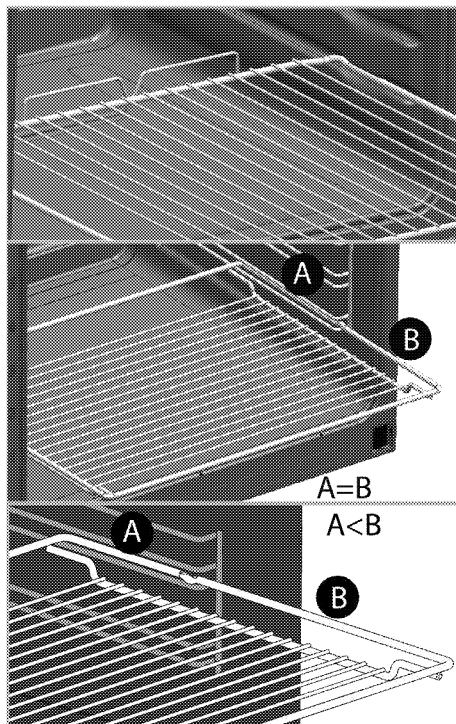
- Kahjustuste tekkimisel lülitage toode välja ning lahutage see vooluvõrgust. Selleks lülitage välja kaitsekork.
- Veenduge, et kaitsme voolutugevus vastab toote niminäitajatele.

Toote ohutu kasutamine

- HOIATUS: Seade ja selle välispinnad muutuvad kasutamise käigus tuliseks. Kindlasti tuleb hoiduda kokkupuutest kuumutuselementidega. Alla 8-aastased lapsed tuleb seadme eemal hoida, välja arvatud juhul, kui nad on täiskasvanu pideva jälgimise all.
- Ärge kasutage toodet, kui mõtlemisvõime või koordinatsioon on alkoholi ja/või uimastite tarbimise tagajärjel halvenenud.
- Olge toitusesse alkohoolseid jooke lisades ettevaatlik. Kõrgel temperatuuril alkohol aurustub ning võib tuliste pindadega kokku puutudes põhjustada tulekahju.
- Ärge asetage toote lähedusse kergestisüttivaid materjale, kuna selle küljed võivad kasutamise ajal kuumeneda.
- Kasutamise käigus seade kuumeneb. Kindlasti tuleb hoiduda kokkupuutest ahju sees

paiknevate kuumutuselementidega.

- Ärge tõkestage ventilatsiooniavasid.
- Ärge kuumutage ahjus suletud konservikarpe ja klaaspurke. Purgis tekkida võiva surve tagajärjel võib see lõhkeda.
- Ärge asetage küpsetusplaate, nõusid või fooliumit ahju põhja. Kogunev kuumus võib ahju põhja kahjustada.
- Ärge kasutage ahju ukseklaasi puhastamiseks tugevatoimelisi abrasiivseid puhastusvahendeid ega teravaid metallkraabitsaid, sest need võivad pinda kriimustada ning põhjustada klaasi purunemise.
- Ärge kasutage puhastamiseks aurupuhasteid, muidu võite saada elektrilöögi.
- (Varieerub olenevalt toote mudelist.)
Traatrest ja ahjuplaadi asetamine siinidele
Traatrest ja/või ahjuplaat tuleb kindlasti asetada siinidele õigesti. Lükake traatrest või küpsetusplaat kahe siini vahele ja enne sellele toidu asetamist veenduge, et see püsib kindlalt paigal (vt allolevat joonist).



- Ärge kasutage toodet, kui selle esiukse klaas on eemaldatud või mõranenud.
- Uksekäepide ei ole mõeldud käterättide kuivatamiseks. Ärge riputage ahju külge rätikuid, kindaid vms riideesemeid, kui uks on lahti ja grillifunktsioon töötab.
- Toitu kuuma ahju pannes või välja võttes kasutage alati kuumuskindlaid pajakindaid.
- Katke pann või ahjutarvik (nt plaat või rest) küpsetuspaberiga, asetage selle peale toit ning pange kõik eelsoojendatud ahju. Üle ahjutarviku või panni ääre ulatuv küpsetuspaber tuleb eemaldada, et see ei puutuks

kütteelementidega kokku. Ärge kunagi kasutage küpsetuspaberit küpsetuspaberi jaoks ettenähtud temperatuurist kõrgemal temperatuuril. Ärge kunagi asetage küpsetuspaberit vahetult ahjupõhjale.

- HOIATUS: Enne lambipirni vahetamist veenduge, et seadme toitejuhe on pistikust eemaldatud või seade on välja lülitatud - muidu võite saada elektrilöögi.
- Ülekuumenemise vältimiseks ei tohi seadet paigaldada dekoratiivse ukse taha.

Toote tuleohutuse tagamine:

- Veenduge, et pistik on kindlalt pesas, et ei tekiks sädemeid.
- Ärge kasutage kahjustatud või vigastatud juhet. Samuti ei tohi kasutada pikendusjuhet.
- Vältige niiskuse või vedeliku sattumist toote ühendamiseks kasutatud pistikupesale.

Ettenähtud otstarve

- Toode on mõeldud ainult kodukasutuseks. Kasutamine ettevõtluses ei ole lubatud.
- TÄHELEPANU: Seade on mõeldud ainult toidu valmistamiseks. Seda ei tohi kasutada muuks otstarbeks, näiteks ruumi kütmiseks.
- Toodet ei tohi kasutada taldrikute soojendamiseks grillielemendi all, käterätikute ja nõudepesulappide

vms kuivatamiseks (riputades need käepidemete külge) ja kütmiseks.

- Tootja ei võta mingit vastutust ebaõige kasutamise või käsitlemise tagajärjel tekkinud kahjude eest.
- Ahju võib kasutada toidu sulatamiseks, küpsetamiseks, hautamiseks ja grillimiseks.

Laste ohutuse tagamine

- HOIATUS: Ligipääsetavad osad võivad kasutamisel kuumeneda. Väikelapsed tuleb eemal hoida.
- Pakkematerjalid on lastele ohtlikud. Hoidke pakkematerjale väljaspool laste käeulatus. Käidelge kõiki pakendijäätmeid vastavalt keskkonnastandarditele.
- Elektriseadmed on lastele ohtlikud. Hoidke lapsed töötavast seadmest eemal ja ärge laske neil seadmega mängida.
- Ärge asetage seadme kohale asju, mida lapsed võiksid üritada kätte saada.
- Kui uks on avatud, ärge toetage sellele raskeid asju ja ärge lubage lastel selle peal istuda. Muidu võib uks alla vajuda või hinged kahjustada saada.

Toote kõrvaldamine kasutuselt

WEEE direktiivi täitmine ja romuseadme kõrvaldamine:



Seade vastab Euroopa Liidu WEEE direktiivile (2012/19/EL). Seadmel on elektri- ja elektroonikaseadmete jäätmete (WEEE) liigiti kogumise tähis.

Seade on valmistatud kvaliteetsetest osadest ja materjalidest, mis sobivad ringlussevõtmiseks ja taaskasutamiseks. Ärge visake tarbetuks muutunud seadet tavalise olmeprügi ega muude jäätmete hulka. Viige see elektri- ja elektroonikajäätmete kogumispunkti. Kogumispunktide kohta saate täpsemat teavet kohalikust omavalitsusest.

RoHS-direktiivi täitmine:

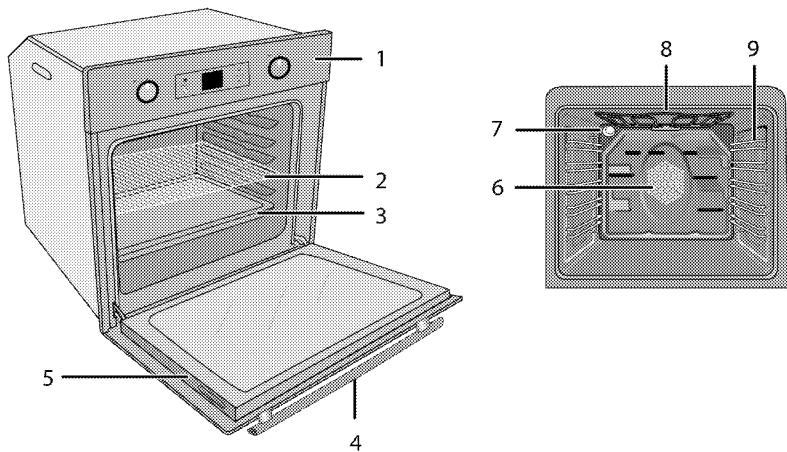
Seade vastab Euroopa Liidu RoHS-direktiivile (2011/65/EL). See ei sisalda direktiivis mainitud kahjulikke ja keelatud materjale.

Pakkematerjali kõrvaldamine

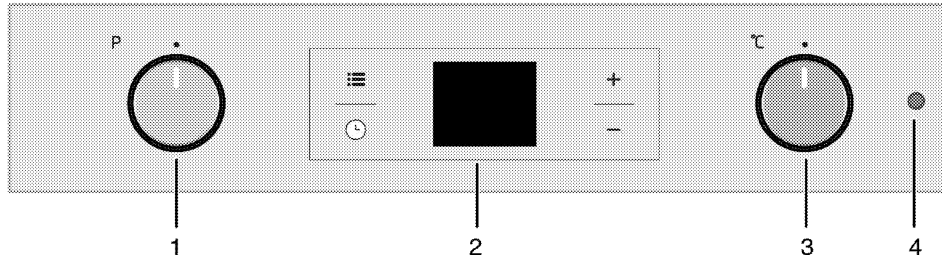
- Pakkematerjalid on lastele ohtlikud. Hoidke pakkematerjale ohutus kohas, kust lapsed neid kätte ei saa. Toote pakend on valmistatud taaskasutatavatest materjalidest. Kõrvaldage pakkematerjalid nõuetekohaselt ja sorteerige vastavalt taaskasutatavate jäätmete kogumise eeskirjadele. Ärge visake neid olmeprügi hulka.

2 Üldine teave

Ülevaade



- | | | | |
|---|------------|---|--|
| 1 | Juhtpaneel | 6 | Ventilaatori mootor (terasplaadi taga) |
| 2 | Traatrest | 7 | Tuli |
| 3 | Kandik | 8 | Ülemine kuumutuselement |
| 4 | Käepide | 9 | Riiuli asendid |
| 5 | Uks | | |



- | | |
|---|-------------------|
| 1 | Funktsiooninupp |
| 2 | Digitaalne taimer |
| 3 | Termostaatinupp |
| 4 | Termostaadilamp |

Pakendi sisu

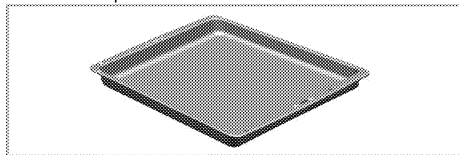


Lisavarustus võib sõltuvalt toote mudelist varieeruda. Kõiki kasutusjuhendis kirjeldatud lisasid ei pruugi teie tootel olla.

1. Kasutusjuhend

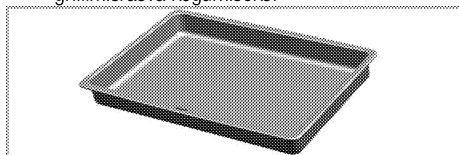
2. Harilik plaat

Kasutatakse küpsetiste, külmutatud toitude ning suurte praadide valmistamiseks.



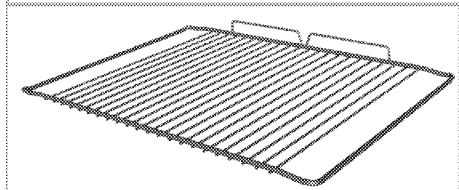
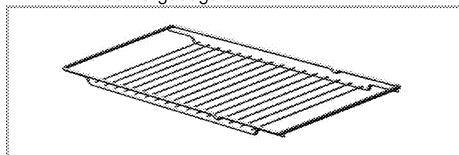
3. Sügav ahjuplaat

Kasutatakse küpsetiste, suurte praadide, suure veesisaldusega roogade valmistamiseks ja grillimisrasva kogumiseks.



4. Traatrest

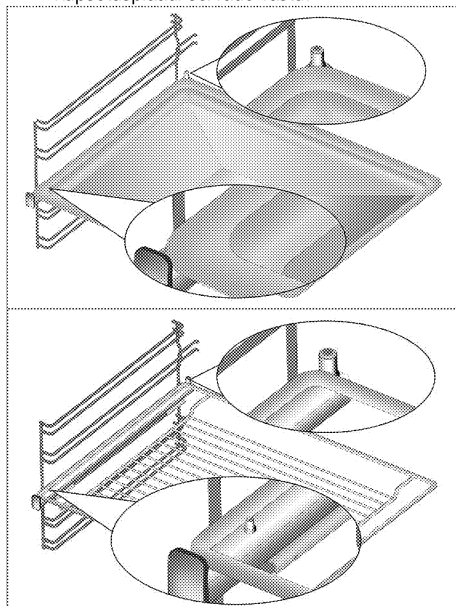
Kasutatakse praadide valmistamiseks või haudenõus valmistatavate roogade asetamiseks soovitud kõrgusega siinile.



5. Traatrest ja küpsetusplaadi asetamine teleskoopsiinidele (See funktsioon on valikuline. Teie tootel ei pruugi seda olla.)

Teleskoopsiinid võimaldavad küpsetusplaate ja traatrestid hõlpsasti ahju panna ja ahjust välja võtta.

Kui kasutate küpsetusplaati ja traatrestit teleskoopsiinidega, peavad tihvtid teleskoopsiinide tagaosas toetuma traatrest ja küpsetusplaadi servade vastu.



Tehnilised andmed

Pinge/sagedus	220-240 V ~ 50/60 Hz
Energiatarve kokku	2.4 kW
Juhtme tüüp/ristlõige	minH05VV-FG 3 x 1,5 mm ²
Välismõõtmed (kõrgus/laius/sügavus)	595 mm/594 mm/567 mm
Paigaldusmõõtmed (kõrgus/laius/sügavus)	**590 või 600 mm/560 mm/min 550 mm
Peamine ahi	Multifunktsionaalne ahi
Sisevalgusti	15/25 W
Grilli energiatarve	2.2 kW

Põhialused: teave elektriühjude energiamärgise kohta on esitatud vastavalt standardile EN 60350-1 / IEC 60350-1. Need väärtused on saadud standardkoormusel alumise-ülemise kuumutiga või ventilaatoriga kuumutusrežiimis (kui see on olemas).

Energiatõhususe klass määratakse vastavalt järgmistele prioriteetidele olenevalt sellest, kas vastav funktsioon on tootel olemas või mitte. 1 – Ökonoomne ventilaatoriga kuumutamine, 2 – Üliaeglane kuumutamine, 3 – Kiire kuumutamine, 4 – Ventilaatoriga kuumutamine (ülemine ja alumine küttekeha), 5 – Ülemise ja alumise küttekehaga kuumutamine.

** Vt Paigaldamine, lk 12.



Toote kvaliteedi parandamiseks võidakse tehnilisi andmeid etteteatamiseta muuta.



Kasutusjuhendis toodud joonised on skemaatilised ning ei pruugi teie tootega täpselt kokku langeda.



Tootel olevatel etikettidel või tootega kaasas olevas dokumentatsioonis toodud väärtused on saadud laboritingimustes vastavalt asjaomastele standarditele. Olenevalt toote töö- ja keskkonnatingimustest võivad tegelikud väärtused varieeruda.

3 Paigaldamine

Toode tuleb lasta paigaldada pädeval spetsialistil vastavalt kehtivatele eeskirjadele. Muidu muutub garantii kehtetuks. Tootja ei vastuta kahjude eest, mis tulenevad volitatute isikute tehtud protseduuridest ja võivad muuta garantii kehtetuks.



Toote paigalduskoha ning elektrisüsteemi ettevalmistamine on kliendi ülesanne.



OHT:

Toote paigaldamisel tuleb järgida kõiki gaasi- ja elektrisüsteemidele kehtestatud kohalikke eeskirju.



OHT:

Enne paigaldamist vaadake üle, kas tootel ei ole defekte. Defektide esinemisel ärge laske toodet paigaldada.
Kahjustatud toode võib kujutada ohtu.

Enne paigaldamist

Seade on mõeldud integreerimiseks kaubandusvõrgus müüdavate köögikappidega. Seadme ning köögiseinte ja -mööbli vahele tuleb jätta ohutuse tagamiseks piisav vahe. Vt joonist (väärtused millimeetrites).

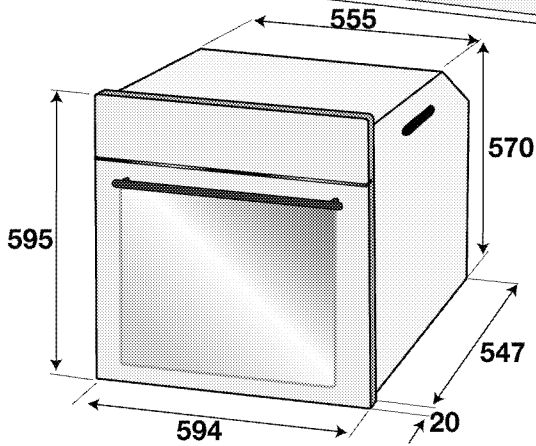
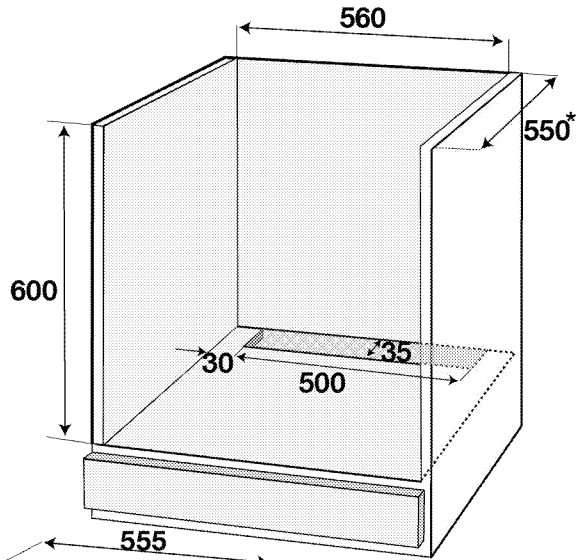
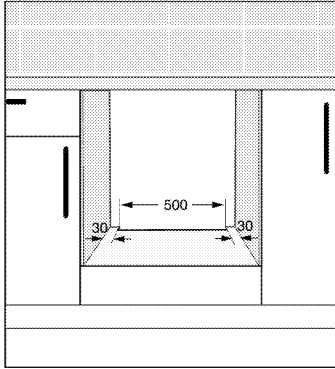
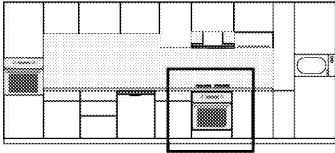
- Pinnad, sünteetilised laminaadid ja kasutatavad puhastusvahendid peavad olema kuumuskindlad (vähemalt 100 °C).
- Köögikapid peavad olema horisontaalsed ja kinnitatud.
- Kui ahju all on sahtel, tuleb ahju ja sahtli vahele paigaldada riiul.
- Kandke seadet vähemalt kahe inimesega.
- Ahju teisaldamisel hoidke ahju selleks ette nähtud avadest.
- Enne toote paigaldamist eemaldage selle seest kõik esemed ja dokumendid.
- Köögimööbel peab vastama alloleval joonisel esitatud mõõtmetele. Köögimööbli tagaküljel peab piisava ventilatsiooni tagamiseks olema alloleval joonisel esitatud mõõtmetega ava.



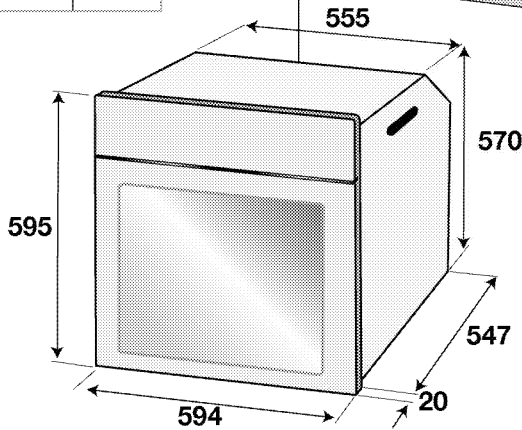
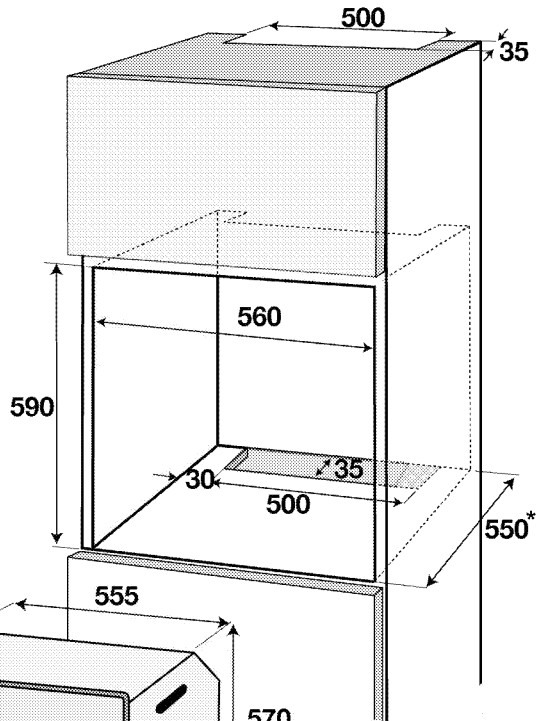
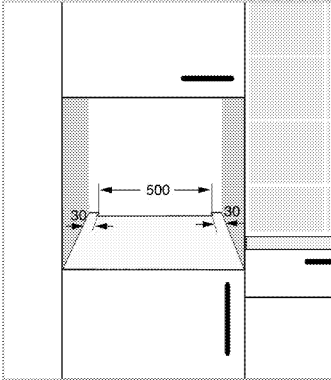
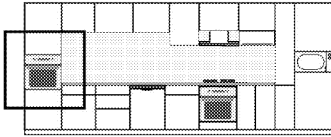
Ärge paigaldage toodet külmkappide ega sügavkülmikute kõrvale. Tootest eralduv soojus suurendab jahutusseadmete energiatarvet.



Ärge kasutage toote tõstmiseks või liigutamiseks ust ega uksekäepidet.



* min



* min

Paigaldamine ja ühendamine

- Toodet tohib paigaldada ja ühendada ainult vastavalt ametlike paigalduseeskirjadele.

Elektriühendused

Ühendage toode maandatud elektrikontakti/-liiniga, millel on sobivate näitajatega minikaitselüliti (vt tabelit "Tehnilised andmed"). Laske maandus paigaldada kvalifitseeritud elektrikul olenemata sellest, kas kasutate toodet transformaatoriga või ilma. Meie ettevõtte ei vastuta kahjude eest, mis on tingitud toote kasutamisest ilma kohalikele eeskirjadele vastava maanduseta.



OHT:

Toote võivad vooluvõrku ühendada ainult autoriseeritud ja kvalifitseeritud isikud. Toote garantii algab alles pärast nõuetekohast paigaldamist.

Tootja ei vastuta kahjude eest, mis tulenevad volitamata isikute tehtud protseduuridest.

**OHT:**

Toitejuhet ei tohi kinnitada klambritega, väänata ega muljuda ning see ei tohi puutuda kokku toote kuumenevate osadega. Kahjustatud toitejuhtme peab välja vahetama kvalifitseeritud elektrik. Muul juhul tuleb arvestada elektrilöögi, lühise või tulekahju ohuga!

- Ühendus peab vastama riiklikele eeskirjadele.
- Võrgutoite näitajad peavad vastama seadme tüübisildile märgitud andmetele. Tüübisildi vaatamiseks avage eesuks.
- Toote toitejuhe peab vastama tehniliste andmete tabelis toodud väärtustele.

**OHT:**

Enne elektritööde tegemist ühendage toode vooluvõrgust lahti.
Elektrilöögi oht!



Toitejuhtme pistik peaks pärast seadme paigaldamist olema kergesti liigipääsetav (aga mitte paiknema pliidi kohal).

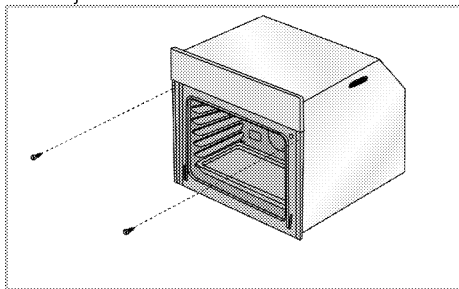


Juhtmestiku paigaldamisel tuleb järgida elektrisüsteemidele kehtestatud siseriiklike/kohalike eeskirju ning kasutada ahju jaoks sobivat elektrikontakti/-liini ja pistikut. Kui toote võimsus on suurem kui pistiku ja elektrikontakti/-liini (kestev) taluvusvool, tuleb toode ühendada püsielektrisüsteemi otse, kasutamata pistikut ja elektrikontakti/-liini.

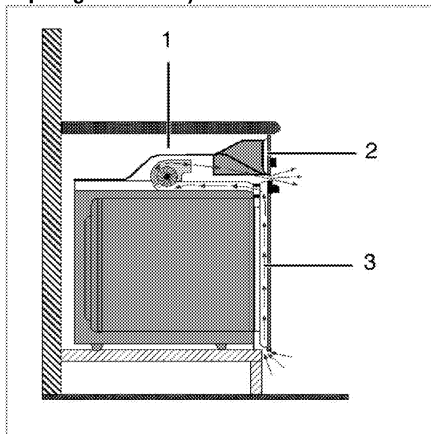
Ühendage toitejuhe pistikupesaga.

Toote paigaldamine

1. Lükake ahi kappi, rihtige otseks ja kinnitage paika, vältides ühtlasi toitejuhtme vigastamist ja muljumist.



Kinnitage ahi joonisel näidatud viisil kahe kruviga. Pärast paigaldamist veenduge, et kruvid on kõvasti kinni ja ahi ei liigu. Kui ahi pole paigaldatud juhiste järgi või kruvid pole piisavalt tugevasti kinni, võib ahi kasutamise ajal ümber kukkuda.

Jahutusventilaatoriga toodete puhul (Teie tootel ei pruugi seda olla.)

1 Jahutusventilaator

2 Juhtpaneel

3 Uks

Sisseehitatud jahutusventilaator jahutab nii toote esikülge kui ka kappi, kuhu toode on paigaldatud.



Jahutusventilaator töötab pärast ahju väljalülitamist veel umbes 20–30 minutit. Kui kasutasite küpsetamiseks ahju programmeeritud taimerit, lülitub küpsetusaja lõppedes koos kõigi teiste funktsioonidega välja ka jahutusventilaator.

Lõppkontroll

1. Toote kasutamine.
2. Kontrollige funktsioone.

Toote kõrvaldamine kasutuselt

- Hoidke toote originaalkarp alles ja kasutage seada toote transportimiseks. Järgige karbile märgitud juhiseid. Kui teil originaalkarpi pole, pakkige toode mullikillesse või paksu kargongi sisse ja kinnitage kindlalt teibiga.
- Et traatrest ja ahjus asuv küpsetusplaat ei saaks kahjustada ahju ust, asetage ahju ukse siseküljele papiriba, mis oleks küpsetusplaatidega ühel joonel. Teipige ahju ukse külgseinte külge.
- Ärge kasutage toote tõstmiseks või liigutamiseks ust ega uksekäepidet.



Ärge asetage tootele esemeid ja hoidke seda teiseldamise ajal püstiasendis.



Kontrollige toote üldilmet, et avastada võimalikke transpordi käigus tekkinud defekte.

4 Ettevalmistused

Nõuandeid energia säästmiseks

Alljärgnevad nõuanded aitavad teil oma seadet kasutada ökoloogilisel viisil ja säästa energiat:

- Kasutage ahjus tumedaid ja emailkattega küpsetusnõusid, kuna need juhivad paremini soojust.
- Roogade valmistamisel eelkuumutage ahju, kui nii on soovitatud kasutusjuhendis või retseptis.
- Küpsetamise ajal vältige ahjuukse sagedast avamist.
- Kui vähegi võimalik, küpsetage ahjus korraga mitut rooga. Traatrestile võib asetada kaks hautamisanumat.
- Samuti võib valmistada mitu rooga üksteise järel. Ahi on juba eelnevalt kuum.
- Saate säästa energiat, kui lülitate ahju välja mõned minutid enne küpsetusaja lõppu. Ärge avage ahjuust.
- Külmutatud road sulatage enne kuumutamist üles.

Esimene kasutuskord

Kellaaja sisestamine



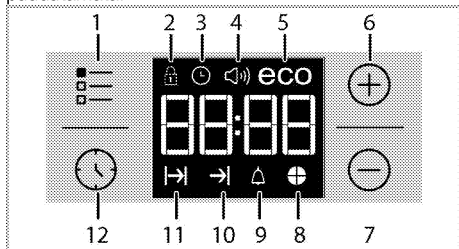
Muudatuste tegemise ajal vilguvad ekraanil vastavad tähised.

Pärast ahju esmakordset sisselülitamist vajutage kellaaja sisestamiseks klahvi **+/-**.



Puutejuhtimisega mudelite puhul puudutage esmalt klahvi **≡** ja seejärel kasutage kellaaja määramiseks klahvi **+ / -**.

Väärtuse kinnitamiseks puudutage tähist ja oodake kinnitamiseks 4 sekundit ilma ühtki klahvi puudutamata.



- 1 Seadistusklahv
- 2 Klahviluku sümbol
- 3 Kella tähis

- 4 Alarmi helitugevuse tähis (Teie tootel ei pruugi seda olla.)
- 5 Säästurežiimi tähis
- 6 Plussklahv
- 7 Miinusklahv
- 8 Ajasektori tähis
- 9 Märguande tähis
- 10 Küpsetusaja lõpu tähis
- 11 Küpsetusaja tähis
- 12 Programmiklahv



Kui algusaega pole määratud, hakkab kell tööle **12:00** ning kuvatakse tähis . Kui kell on õigeks pandud, tähis kaob.



Voolukatkestuse korral kellaaja sätted kustuvad. Need tuleb uuesti paika seada.

Seadme esmane puhastamine



Mõned puhastusained või -vahendid võivad pinda kahjustada. Ärge kasutage tugevatoimelisi puhastusaineid, puhastuspulbrit või -pastat ega teravaid esemeid.

1. Eemaldage kõik pakkematerjalid.
2. Pühkige seadme pindu niiske lapi või käsna ja kuivatage lapiga.

Esmane kuumutamine

Kuumutage toodet umbes 30 minutit ning seejärel lülitage see välja. Selle käigus põlevad ära võimalikud tootmisjäägid või määrdekihid.



HOIATUS

Kuumad pinnad tekitavad põletusi!
Toode võib kasutamisel olla kuum. Ärge kunagi puudutage kuumi põleiteid, ahju sisekülg, kütteelemente jne. Hoidke lapsed eemal!
Töite kuumahju pannes või välja võttes kasutage alati kuumuskindlaid pajakindaid.

Elektriahi

1. Võtke kõik küpsetusplaadid ja traatrest ahjust välja.
2. Sulgege ahjuukse.
3. Valige staatiline asend.
4. Valige kõige võimsam grilli kuumutusaste, vt *Elektriahu kasutamine, lk 18*.
5. Laske ahjul töötada umbes 30 minutit.
6. Lülitage ahi välja, vt *Elektriahu kasutamine, lk 18*.

Grillahi

1. Võtke kõik küpsetusplaadid ja traatrest ahjust välja.
2. Sulgege ahjuuks.
3. Valige kõige võimsam grilli kuumutusaste, vt *Kuidas grilli kasutada, lk 23.*
4. Laske ahjul töötada umbes 30 minutit.
5. Lülitage grill välja, vt *Kuidas grilli kasutada, lk 23.*



Seadme esimesel kasutuskorral võib paari tunni vältel esineda suitsu ja ebameeldivat lõhna. See on normaalne. Suitsu ja lõhna eemaldamiseks tuulutage ruumi. Vältige tekkiva suitsu ja lõhna sissehingamist.

5 Kuidas ahju kasutada

Üldine teave küpsetamise, röstimise ja grillimise kohta



HOIATUS

Kuumad pinnad tekitavad põletusi!
Toode võib kasutamisel olla kuum. Ärge kunagi puudutage kuumi põleteid, ahju sisekülgi, kütteelemente jne. Hoidke lapsed eemal!
Toite kuuma ahju pannes või välja võttes kasutage alati kuumuskindlaid pajakindaid.



OHT:

Ahjuukse avamisel olge ettevaatlik, sest ahjust võib välja paiskuda auru.
Väljuv aur võib kõrvetada käsi, nägu ja/või silmi.

Nõuanded küpsetamiseks

- Kasutage külgevõtmatu kattega sobivaid metall- või alumiiniumnõusid või kuumuskindlaid silikoonvorme.
- Kasutage raami pinda nutikalt.
- Asetage küpsetusvorm resti keskele.
- Enne ahju või grilli sisselülitamist valige õige riilivahe. Ärge vahetage riilivahet, kui ahi on kuum.
- Hoidke ahjuuks suletuna.

Nõuanded röstimiseks

- Terve kana, kalkun ja suured lihatükid küpsevad paremini läbi, kui neid immutada kastmega, nt sidrunimahla ja musta pipraga.
- Kontidega liha küpsetamiseks kulub samas moodsus kontideta lihaga võrreldes umbes 15–30 minutit kauem aega.
- Liha iga sentimeetri kohta (paksus) tuleb küpsemisaega arvestada umbes 4–5 minutit.
- Laske lihal pärast küpsetusaja lõppu umbes 10 minutit ahjus jahtuda. Mahl jaguneb paremini üle kogu liha ja ei jookse liha lõikamisel välja.
- Kala tuleb asetada kuumuskindla alusega keskmisele või alumisele siinile.

Nõuanded grillimiseks

- Liha, kala ja linnuliha muutuvad grillimisel kiirelt pruuniks, saavad kena koriku ja ei muutu kuivaks. Eriti hästi sobivad grillimiseks lapikud tükid, lihavarjad ja vorstid, aga ka suure veesisaldusega köögiviljad (nt tomatid ja sibulad).
- Jaotage grillitavad tükid traatrestile või küpsetusplaadile nii, et nad ei jääks kuumuti välispiiridest välja.

- Lükake traatrest või restiga küpsetusplaat ahjus soovitud siinile. Kui kasutate grillimisel traatrestit, lükake alumisele siinile küpsetusplaat, et rasv maha ei tilguks. Lisage küpsetusplaadile veidi vett, et seda oleks kergem puhastada.

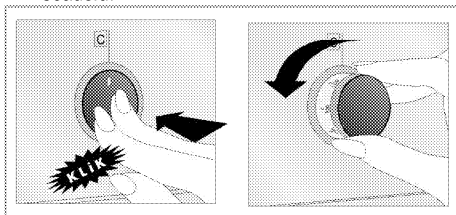


Grillimiseks sobimatud toiduained võivad põhjustada tulekahju. Grillige ainult suurel kuumusel grillimiseks sobilikku toitu.
Ärge paigutage grillitavat toitu liiga kaugele ahju tahaossa. See on kõige kuumem piirkond ning rasvane toit võib süttida.

Elektriahju kasutamine

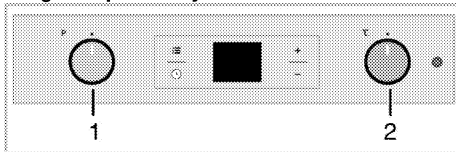
Ahjul on nupud, mis vajutamisel välja kerkivad.

1. Nupu väljasaamiseks vajutage see sisse. Pärast seda saate nuppu keerates valida soovitud seadeid.



2. Kui küpsetamine on lõpetatud, vajutage nupp sisse.

Valige temperatuur ja töörežiim



- 1 Funktsiooninupp
- 2 Termostaatinupp

1. Seadke funktsiooninupp soovitud töörežiimile.
2. Seadke temperatuurinupp soovitud temperatuurile.
» Ahi kuumeneb eelseatud temperatuurini ja jääb sellele püsima. Kuumenemise ajal on temperatuurituli sees.

Elektriahju väljalülitamine

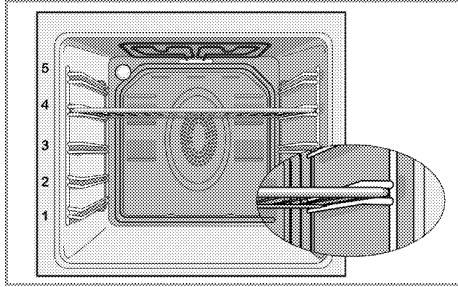
Keerake funktsiooninupp ja temperatuurinupp väljalülitatud (ülemisse) asendisse.

Oluline on asetada traatrest traatriiulile õigesti.

Traatrest tuleb asetada traatriiulite vahele, nagu joonisel näidatud.

Ärge lükake traatresti vastu ahju tagaseina. Et grill töötaks tõhusalt, lükake traatrest riuli esiserva juurde ja fikseerige see ukse abil.

(Varieerub olenevalt toote mudelist.)



Töörežiimid

Siin näidatud töörežiimide järjekord võib erineda teie toote süsteemist.

Ülemine ja alumine kuumutus



Töötavad nii ülemine kui ka alumine küttekeha. Toitu kuumutatakse korraga nii pealt kui ka alt. Sobib näiteks kookide ja taigatoodete või vormikookide ja -roogade valmistamiseks. Kasutage küpsetamiseks korraga ainult ühte panni.

Alumine kuumutus



Töötab ainult alumine küttekeha. Sobib pitsa valmistamiseks ja toidu pruunistamiseks altpoolt.



Seda funktsiooni tuleb kasutada ka hõlpsaks auruga puhastamiseks.

Alumine/ülemine kuumutus koos ventilaatoriga



Töötavad ülemine kuumutus, alumine kuumutus ja ventilaator (tagaseinas). Kuumutatud õhk kandub ventilaatori toimel kiiresti üle terve ahju. Kasutage küpsetamiseks korraga ainult ühte panni.

Täisgrill



Töötab suur grill ahju laes. See sobib suure hulga liha grillimiseks.

- Pange suured või keskmise suurusega portsjonid grillimiseks grilli all õigesti riulivahesse.
- Seadke temperatuur maksimumtasemele.
- Pärast poolt grillimisega pöörake toitu.

Grill + ventilaator



Grilliefekt on nõrgem kui täisgrilli kasutamisel

- Pange väiksed või keskmise suurusega portsjonid grillimiseks õige riuli asendiga grilli alla.
- Määrake soovitud temperatuur.
- Pärast poolt grillimisega pöörake toitu.

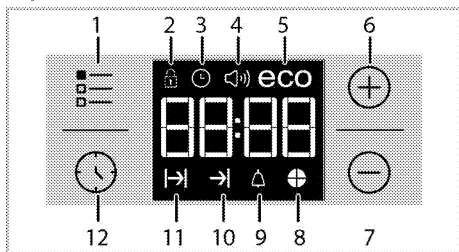
Võimendus



See funktsioon ei sobi toidu küpsetamiseks, vaid seda kasutatakse ahju kiireks kuumutamiseks.

- Valige pärast selle funktsiooni valimist soovitud temperatuur. Temperatuuri märgutuli süttib ja ahi hakkab kuumenema.
- Tuli kustub, kui ahi on kuumaks läinud. Nüüd valige toidu küpsetamiseks soovitud funktsioon.

Ahju kella kasutamine





- 1 Seadistusklahv
- 2 Klahviluku sümbol
- 3 Kella tähis
- 4 Alarmi helitugevuse tähis (Teie tootel ei pruugi seda olla.)
- 5 Säästurežiimi tähis
- 6 Plussklahv
- 7 Miinusklahv
- 8 Ajasektori tähis
- 9 Märkuande tähis
- 10 Küpsetusaja lõpu tähis
- 11 Küpsetusaja tähis
- 12 Programmiklahv

	Maksimaalne küpsetamise lõpetamiseks seatav aeg on 5 tundi ja 59 minutit. Voolukatkestuse korral programm tühistatakse. Ahi tuleb uuesti programmeerida.
	Seadistamise ajal vilguvad ekraanil vastavad tähised. Sätete rakendumiseks peate mõne hetke ootama.
	Kui küpsetamissätteid pole valitud, ei saa kellaega määrata.
	Kui on määratud küpsetusaeg, siis näidatakse küpsetamise ajal järelejäanud aega.

Küpsetamine määratud küpsetusajaga

Ahju saab seadistada nii, et see lõpetab etteantud aja möödumisel tööd. Selleks määratakse taimeri abil küpsetusaeg.









1. Valige küpsetusfunktsioon.
 2. Puudutage klahvi , kuni ekraanile ilmub küpsetusaja tähis .
 3. Määrake küpsetusaeg klahviga **+/-**.
- » » Kui küpsetusaeg on määratud, jääb tähis  koos aja sümboliga ekraanile.

4. Pange toit ahju ja seadke temperatuurinupu abil temperatuur. Küpsetamise algab.

» Küpsetamise alguses, kui kõik aja tähise osad on süttinud, algab küpsetusaja pöördarvestus. Määratud küpsetusaeg on jagatud neljaks võrdseks osaks. Iga osa aja täitumisel lülitub selle osa tähis välja. Tänu sellele on teil hea ülevaade kui palju aega on jäänud küpsetamise lõpuni võrreldes kogu küpsetusajaga.

Küpsetusaja lõpu hilisemaks seadmine

Pärast küpsetusaja määramist taimeri abil saate seada küpsetusaja lõpu hilisemaks.


1. Valige küpsetusfunktsioon.
 2. Puudutage klahvi , kuni ekraanile ilmub küpsetusaja tähis .
 3. Määrake küpsetusaeg klahviga **+/-**.
- » » Kui küpsetusaeg on määratud, jääb küpsetamise tähis  põlema.
4. Puudutage klahvi , kuni ekraanile ilmub küpsetusaja lõpu tähis .
 5. Küpsetusaja lõpu määramiseks vajutage klahvi **+**.
- » Kui küpsetusaeg on määratud, jäävad tähised  ja  koos aja sümboliga ekraanile. Pärast küpsetamise algust tähis  kaob.
6. Pange toit ahju ja seadke temperatuurinupu abil temperatuur. Küpsetamise algab.

» Ahju taimer arvutab välja küpsetamise algusaja, lahutades küpsetamise kestuse küpsetusaja lõpust.

Küpsetamise algusaja saabudes aktiveeritakse valitud töörežiim ning ahi soojeneb määratud temperatuurini. Määratud temperatuur püsib küpsetusaja lõpuni.



» Küpsetamise alguses, kui kõik aja tähise osad on süttinud, algab küpsetusaja pöördarvestus. Määratud küpsetusaeg on jagatud neljaks võrdseks osaks. Iga osa aja täitumisel lülitub selle osa tähis välja. Tänu sellele on teil hea ülevaade kui palju aega on jäänud küpsetamise lõpuni võrreldes kogu küpsetusajaga.

7. Kui küpsetamine on lõppenud, ilmub ekraanile teade "End" (Lõpp) ning kõlab taimeri märkuandesignaali.
8. Märkuandesignaali kestab 2 minutit. Märkuandesignaali vaigistamiseks vajutage suvalist klahvi. Märkuandesignaali vaigistatakse ning ekraanile ilmub jooksev kellaeg.

	Kui vajutate märkuandesignaali lõppedes suvalist klahvi, alustab ahi uuesti tööd. Keerake temperatuurinupp ja funktsiooninupp asendisse "0" (Väljalülitatud), et ahi lülituks välja ega hakkaks pärast märkuande lõppu uuesti tööle.
---	--

Klahviluku sisselülitamine




Ahju kasutamist saab tõkestada, aktiveerides klahviluku funktsiooni.

1. Puudutage klahvi , kuni ekraanile ilmub tähis .
- » Ekraanile ilmub tähis "OFF" (Väljalülitatud).
2. Klahviluku sisselülitamiseks vajutage klahvi .
- » Kui klahvilukk on aktiveeritud, ilmub ekraanile tähis "On" (Sisselülitatud) ja tähis  jääb põlema.



Kuni klahviluku funktsioon on sisse lülitatud, ei saa ahju klahve kasutada. Voolukatkestuse korral klahvilukku ei tühistata.

Klahviluku väljalülitamiseks puudutage

1. Puudutage klahvi , kuni ekraanile ilmub tähis .
- » Ekraanile ilmub tähis "On" (Sisselülitatud).
2. Klahviluku väljalülitamiseks vajutage klahvi .
- » Kui klahvilukk on välja lülitatud, ilmub ekraanile tähis "OFF" (Väljalülitatud).

Märkuandekella seadmine


Seadme kella saab kasutada märguande või meeldetuletuse funktsioonis küpsetusprogrammist sõltumatult.

Märkuandekella funktsioon ei mõjuta ahju tööd. Seda kasutatakse ainult hoiatusena. Näiteks võib seda kasutada, kui soovite küpsetist teatud aja möödudes ümber pöörata. Määratud aja möödumisel edastab taimer hoiatussignaali.

1. Puudutage klahvi , kuni ekraanile ilmub tähis .





Maksimaalne märguande aeg on 23 tundi ja 59 minutit.

2. Määrake märguande kestus klahviga .





Märkuandesignaali, kellaaja ja ekraani heleduse funktsiooniklahvid ning temperatuuri klahvid peavad olema väljalülitatud asendis 0 (OFF).

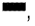
- » Pärast märguande aja sisestamist jääb tähis  põlema ja ekraanile ilmub märguande aeg.
3. Kui märguande aeg on möödunud, hakkab tähis  vilkuma ning kõlab märkuandesignaali.

Märkuandesignaali väljalülitamine

1. Märkuandesignaali kestab 2 minutit. Märkuandesignaali vaigistamiseks vajutage suvalist klahvi.
- » Märkuandesignaali vaigistatakse ning ekraanile ilmub jooksev kellaeg.

Märkuande tühistamine




1. Märkuande tühistamiseks puudutage klahvi , kuni ekraanile ilmub tähis .

2. Vajutage pikalt klahvi , kuni ekraanile ilmub "00:00".




Ekraanile ilmub märguande aeg. Kui korraga on seatud märguande aeg ning küpsetusaeg, näidatakse ekraanil lühemat ajavahemikku.

Märkuandesignaali muutmine

1. Puudutage klahvi , kuni ekraanile ilmub tähis .
2. Seadistage klahviga  soovitud märkuandesignaali.
3. Määratud signaal aktiveeritakse veidi aja pärast.
- » Valitud märkuandesignaali näidatakse ekraanil kujul "b-01", "b-02" või "b-03".

Kellaaja muutmine

Varem sisestatud kellaaja muutmine

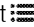

1. Puudutage klahvi , kuni ekraanile ilmub tähis .
2. Määrake kellaeg klahviga .
3. Määratud aeg aktiveeritakse veidi aja pärast.

Säästurežiim

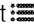

Säästurežiimi abil saate energiat kokku hoida, määrates ahju küpsetusaega.

Sellel režiimil lülitatakse küttekehad enne küpsetusaega lõppu välja ning kasutatakse ahju jääksoojust.

Säästurežiimi määramine


1. Puudutage tähist , kuni ekraanile ilmub säästurežiimi tähis **eco**.
- » Ekraanile ilmub tähis "OFF" (Väljalülitatud).
2. Säästurežiimi sisselülitamiseks puudutage klahvi .
- » Kui klahvilukk on aktiveeritud, ilmub ekraanile tähis "On" (Sisselülitatud) ja säästurežiimi tähis jääb põlema.

Säästurežiimi väljalülitamine

1. Puudutage tähist , kuni ekraanile ilmub säästurežiimi tähis **eco**.
- » Ekraanile ilmub tähis "On" (Sisselülitatud).
2. Säästurežiimi väljalülitamiseks puudutage klahvi .
- » Kui klahvilukk on välja lülitatud, ilmub ekraanile tähis "Off" (Väljalülitatud).

Ekraani heleduse määramine

(See funktsioon on valikuline. Teie tootel ei pruugi seda olla.)

1. Puudutage klahvi , kuni ekraanile ilmub selle heledust näitav **d-01**, **d-02** või **d-03**.
2. Määrake soovitud heledus klahviga .
- » Määratud aeg aktiveeritakse veidi aja pärast.

Küpsetusaegade tabel



Tabellis esitatud ajad on mõeldud orientiiriks. Tegelik aeg võib varieeruda olenevalt toidu temperatuurist, paksusest, tüübist ja teie enda toiduvalmistuseelustest.

Küpsetamine ja röstimine



1. siiniks loetakse ahju **alumist** riilivahet.

Roog	Plaatide arv	Kasutatavad lisatarvikud	Töörežiim	Siini asend	Temperatuur (°C)	Küpsetusaeg (ligikaudne, min)
Koogid küpsetusplaadil	Üks plaat	Harilik plaat*		3	180	25 ... 30
Koogid vormis	Üks plaat	Koogivorm ja traatrest**		2	180	40 ... 50
Väikesed koogid	Üks plaat	Harilik plaat*		3	160	25 ... 35
Biskviitkook	Üks plaat	26 cm läbimõõduga ümmargune tordivorm traatrestil**		3	160	25 ... 35
Küpsised	Üks plaat	Küpsetusplaat*		3	180	25 ... 30
Taignatooted	Üks plaat	Harilik plaat*		2	200	30 ... 40
Muretaigen	Üks plaat	Harilik plaat*		2	200	25 ... 35
Juuretis	Üks plaat	Harilik plaat*		2	200	35 ... 45
Lasanje	Üks plaat	Klaasist/metallist kandiline vorm traatrestil**		2 - 3	200	30 ... 40
Pitsa	Üks plaat	Harilik plaat*		2	200 ... 220	15 ... 20
Biifsteek (suur tükk) / praad	Üks plaat	Harilik plaat*		3	25 min 250/max, seejärel 180 ... 190	100 ... 120
Lambakints (pajaroo)	Üks plaat	Harilik plaat*		3	25 min 220 seejärel 180 ... 190	70 ... 90
Kanapraad (1,8-2 kg)	Üks plaat	Harilik plaat*		2	15 min 250/max, seejärel 180 ... 190	60 ... 80
Kalkun (5,5 kg)	Üks plaat	Harilik plaat*		1	25 min 250/max, seejärel 180 ... 190	150 ... 210
Kala	Üks plaat	Harilik plaat*		3	200	20 ... 30

Kõigi toitude puhul on soovitatav eelkuumutamine.
 * Lisatarvikud ei pruugi kuuluda komplekti.
 ** Lisatarvikud ei kuulu komplekti. Lisatarvikud on kaubanduses saadaval.

Küpsetustabel testitoitudele

Selle küpsetustabeli toidud on valmistatud järgides standardit EN 60350-1, et riiklikel kontrollasutustel oleks tooteid lihtsam testida

Roog	Plaatide arv	Kasutatavad lisatarvikud	Töörežiim	Siini asend	Temperatuur (°C)	Küpsetusaeg (ligikaudne, min)
Murekook	Üks plaat	Harilik plaat*		3	140	20 ... 30
Väikesed koogid	Üks plaat	Harilik plaat*		3	160	25 ... 35
Biskviitkook	Üks plaat	26 cm läbimõõduga ümmargune tordivorm traatrestil**		3	160	25 ... 35
Õunapirukas	Üks plaat	20 cm läbimõõduga ümmargune must metallist nõu traatrestil**		2	180	50 ... 60

Kõigi toitude puhul on soovitatav eelkuumutamine.
 * Lisatarvikud ei pruugi kuuluda komplekti.
 ** Lisatarvikud ei kuulu komplekti. Lisatarvikud on kaubanduses saadaval.

Nõuandeid kookide küpsetamiseks

- Kui kook on liiga kuiv, suurendage temperatuuri umbes 10 °C võrra ja lühendage küpsetusaega.
- Kui kook on liiga niiske, kasutage vähem vedelikku või vähendage temperatuuri 10 °C võrra.
- Kui kook on pealt liiga pruun, asetage see madalamale siinile, vähendage temperatuuri ja pikendage küpsetusaega.
- Kui kook on seest hästi läbi küpsenud, kuid pealt tootes, kasutage vähem vedelikku, vähendage temperatuuri ja pikendage küpsetusaega.

Nõuandeid küpsetiste tegemiseks

- Kui küpsetis on liiga kuiv, suurendage temperatuuri umbes 10 °C võrra ja lühendage küpsetusaega. Niisutage taigakihte piimast, õlist, munast ja jogurtist tehtud kastmega.
- Kui küpsetamine võtab liiga kaua aega, siis vaadake, et taigen ei ulatuks üle plaadi servade.
- Kui küpsetise pealispind pruunistub, aga alumine osa ei küpse, siis veenduge, et te pole küpsetise alaosas liiga palju kastet kasutanud. Püüdke jaotada kastet taigakihtide vahele ja peale võrdsetes kogustes, et need pruunistuks ühtlaselt.



Küpsetage vastavalt küpsetustabelis toodud režiimile ja temperatuurile. Kui alumine osa pole ikka piisavalt pruunistunud, asetage see järgmine kord madalamale siinile.

Küpsetamisaegade tabel grillimiseks

Grillimine elektrigrilliga

Toit	Kasutatavad lisatarvikud	Siini asend	Soovitatav temperatuur (°C)**	Grillimisaeg (ligikaudu)
Kala	Traatrest	4..5	250/max	20...25 min. #
Viljutatud kana	Traatrest	4..5	250/max	25...35 min.
Lambakarbonaad	Traatrest	4..5	250/max	20...25 min.
Röstliif	Traatrest	4..5	250/max	25...30 min. #
Vasikakarbonaad	Traatrest	4..5	250/max	25...30 min. #
Röstleib *	Traatrest	4	250/max	1...3 min.

sõltuvalt paksusest

*Eelsoojendage 5 minutit

**Kui grilli temperatuuri ei saa teie toote puhul reguleerida, töötab grill maksimumtemperatuuril.

Selle küpsetustabeli toidud on valmistatud järgides standardit EN 60350-1, et riiklikel kontrollasutustel oleks tooteid lihtsam testida

Toit	Kasutatavad lisatarvikud	Siini asend	Temperatuur (°C)	Küpsetusaeg (ligikaudne, min)
Röstleib	Traatrest	4	250/max	1...3 min
Lihapallid (loomaliha) - 12 tüki	Traatrest	4	250/max	25...35 min

Keerake toitu, kui möödunud on 2/3 kogu grillimisajast.

Kõiki grillitavaid toiduaineid on soovitatav 5–6 minutit eelkuumutada.

Nõuandeid köögiviljade küpsetamiseks

- Kui köögiviljade küpsetusnõus saab mahl otsa ja need hakkavad kuivama, siis tasub köögivilju küpsetada ahjuplaadi asemel kaanega pannil. Kaanega suletud nõus jääb toit mahlaseks.
- Kui köögiviljaroog jääb tooreks, keetke köögiviljad eelnevalt läbi või valmistage neid nagu purgitoitu ja asetage siis ahju.

Kuidas grilli kasutada



HOIATUS

Sulgege grillimise ajaks ahjuuks.

Kuumad pinnad võivad tekitada põletusi!

Grilli sisselülitamine

1. Keerake funktsiooninupp soovitud grillitähisele.
 2. Seejärel valige soovitud grillimistemperatuur.
 3. Vajadusel eelkuumutage ahju umbes 5 minutit.
- » Süttib temperatuuri märgutuli.

Grilli väljalülitamine

1. Keerake funktsiooninupp väljalülitatud (ülemisse) asendisse.





Grillimiseks sobimatud toiduained võivad põhjustada tulekahju. Grillige ainult suurel kuumusel grillimiseks sobilikku toitu.

Ärge paigutage grillitavat toitu liiga kaugele ahju tahaossa. See on kõige kuumem piirkond ning rasvane toit võib süttida.



6 Hoidmine ja hooldus

Üldine teave

Toote kasutusiga pikeneb ja probleeme tekib harvem, kui toodet regulaarselt puhastada.

	OHT: Enne hooldus- ja puhastustööde alustamist ühendage toode vooluvõrgust lahti. Elektrilöögi oht!
	OHT: Enne toote puhastamist laske sellel maha jahtuda. Kuumad pinnad võivad tekitada põletusi!

- Puhastage toodet põhjalikult pärast iga kasutuskorda. Sel viisil on lihtsam eemaldada toiduvalmistusjääke, vältides nende kõrbemist seadme järgmisel kasutuskorral.
- Toote puhastamiseks pole vaja spetsiaalseid puhastusvahendeid. Kasutage toote puhastamiseks sooja vett koos vedela pesuvahendiga, pehmet lappi või käsna ning kuivatamiseks kuiva lappi.
- Liigne vedelik tuleb pärast puhastamist alati ära pühkida ja pritsmed kohe kuivatada.
- Ärge kasutage roostevabast terasest või inoxist pindade ja käepideme puhastamiseks puhastusvahendeid, mis sisaldavad hapet või kloriidi. Nende osade puhastamiseks kasutage pehmet lappi ja vedelat puhastusvahendit (mitteabasiivset), tõmmates lapiga ainult ühes suunas.

	Mõned puhastusained või -vahendid võivad pinda kahjustada. Ärge kasutage tugevatoimelisi puhastusaineid, puhastuspulbrit või -pastat ega teravaid esemeid.
	Ärge kasutage puhastamiseks aurupuhasteid, muidu võite saada elektrilöögi.

Juhtpaneeli puhastamine

Puhastage juhtpaneeli ja nuppe niiske lapiga ning seejärel pühkige need kuivaks.

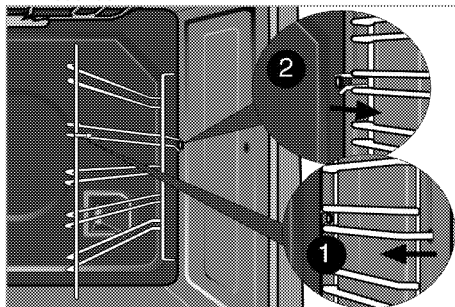
	Ärge eemaldage juhtpaneeli puhastamiseks nuppe, kui teie tootel neid on. Muidu võite juhtpaneeli kahjustada!
--	---

Ahju puhastamine

Külgseinade puhastamine (Varieerub olenevalt toote mudelist.)

(See funktsioon on valikuline. Teie tootel ei pruugi seda olla.)

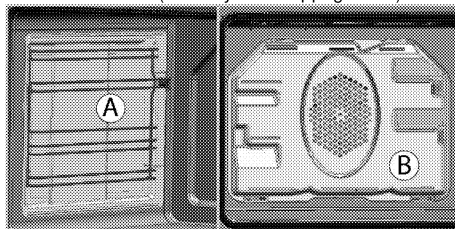
1. Eemaldage küljeraami eesmine osa, tõmmates seda külgseinast eemale.
2. Võtke küljeraam välja, tõmmates seda enda suunas.



Katalüütilised seinad

(See funktsioon on valikuline. Teie tootel ei pruugi seda olla.)

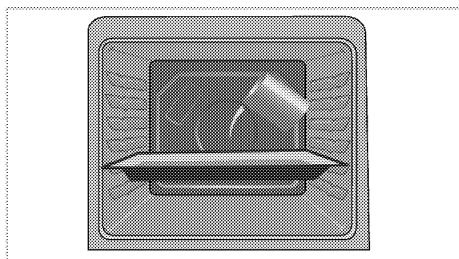
Teie toote külgseinad (A) ja/või tagasein (B) võivad seestpoolt olla kaetud katalüütilise emalliga. Katalüütilised seinad on heledat matti värvi ja poorse pinnaga. Ahju katalüütilisi seinu ei tohiks puhastada. Katalüütiliste seinte poorne pind puhastub automaatselt, imedes pritsivat rasva sisse ning muundades seda (auruks ja süsihappegaasiks).



Hõlbustatud auruga puhastamine

Muudab puhastamise hõlpsaks, kuna mustus (mis ei ole liiga kauaks puhastamata jäänud) pehmeneb ahju sisemuses tekkiva auru ja sisepindadele kondenseeruvate veepiiskade toimel.

1. Võtke ahjust välja kõik lisad.
2. Valage ahjuplaadile 500 ml vett ja asetage plaat ahju teisele restile.



3. Seadke ahju lihtne puhastamine auru režiim ja käivitada 100 ° C juures 25 minutit.
4. Avage uks ja pühkige ahju sisepindu niiske käsna või lapiga.
5. Kasutage tõrksa mustuse eemaldamiseks sooja vett koos vedela pesuvahendiga, pehmet lappi või käsna ning kuivatamiseks kuiva lappi.



Hõlpsa auruga puhastamise režiimi kasutamisel aurustub ahju sisse koonunud jääkide/mustuse pehendamiseks plaadile paigutatud vesi ning ahju sisse ja ahjuukse klaasi siseküljele moodustub kondensatsioon, seepärast võib ahjuukse avamisel vett tilkuda. Pühkige kondensatsioon ära kohe, kui avate ahjuukse.

Ahjuukse puhastamine

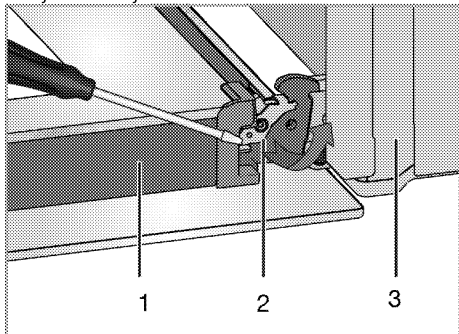
Kasutage ahjuukse puhastamiseks sooja vett koos vedela pesuvahendiga, pehmet lappi või käsna ning kuivatamiseks kuiva lappi.



Ärge kasutage ukse puhastamiseks kareid abrasiivseid puhastusvahendeid või teravaid metallkraabitsaid. Need võivad pinda kriimustada ning klaasi lõhkuda.

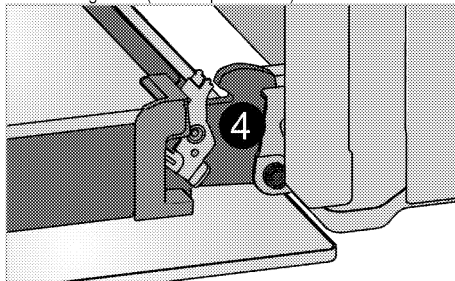
Ahjuukse eemaldamine

1. Avage eesuks (1).
2. Avage eesukse paremal ja vasakul küljel asuva hingede pesa (2) klambrid, vajutades neid alla joonisel kujutatud viisil.

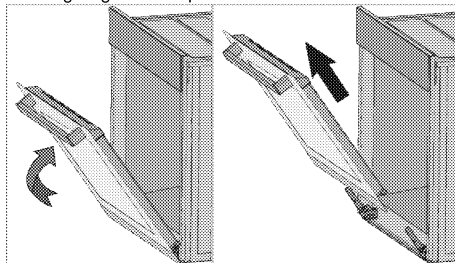


1 Uks

- 2 Hinge lukk(suletud asend)
- 3 Ahi
- 4 Hinge lukk(avatud positsioon)



3. Liigutage eesust poole ulatuses.



4. Eemaldage eesuks seda üllespoole tõmmates ja paremast ning vasakust hingest vabastades.



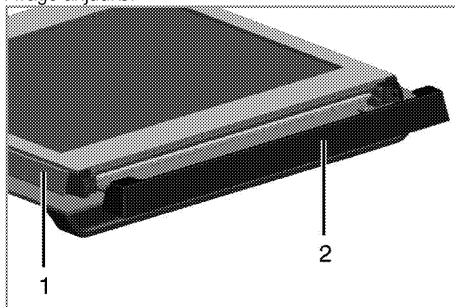
Ukse tagasipanemisel tuleb eemaldamistoiminguid korrata vastupidises järjekorras. Ärge unustage ukse taaspaialdamisel sulgeda hinge pesa juures olevaid klambreid.

Ukse siseklaasi eemaldamine

(See funktsioon on valikuline. Teie tootel ei pruugi seda olla.)

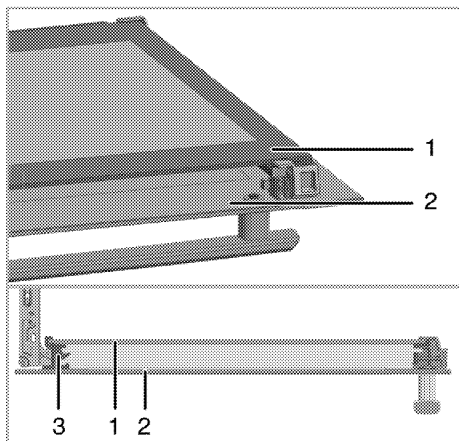
Ahjuukse sisemist klaaspaneeli saab puhastamiseks eemaldada.

Avage ahjuuks.



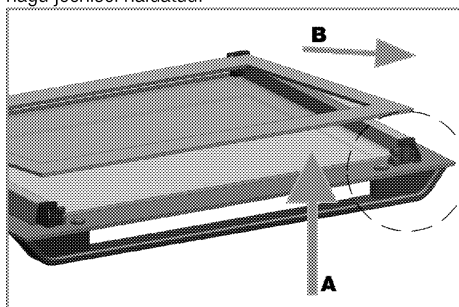
- 1 Raam
- 2 Plastosa

Eemaldage eesukse ülaossa paigaldatud plastosa, tõmmates seda enda poole.



- 1 Sisemine klaaspaneel
 2 Välimine klaaspaneel
 3 Klaaspaneeli plastist pesa – alumine

Kergitage kõige seespoolsemat klaaspaneeli (1) veidi tähise **A** suunas ja tõmmake see tähise **B** suunas välja, nagu joonisel näidatud.



Sisemise klaaspaneeli (1) paigaldamisel jätke paneeli trükiga külg ahju sisemuse poole.

Sisemise klaaspaneeli alumine nurk peab asetuma alumisse plastpesasse.

Suruge plastosa vastu raami, kuni kuulete klõpsatust.

Ahjuvalgusti pirni vahetamine

OHT:
 Et vältida elektrilöögi ohtu, vaadake enne ahju lambi vahetamist, et toode oleks vooluvõrgust lahti ühendatud ning maha jahtunud.
 Kuumad pinnad võivad tekitada põletusi!

i Ahjuvalgustil on spetsiaalne kuumuskindel (kuni 300 °C) elektripirn. Täpsemat teavet vt *Tehnilised andmed, lk 11*. Ahjuvalgusti pirne saab hankida volitatud teenindusest.

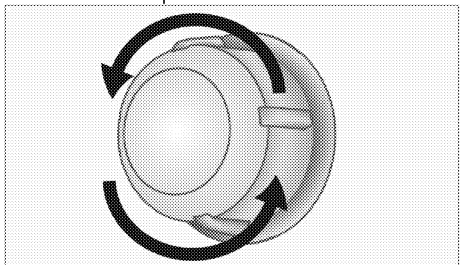
i Valgusti asukoht ei pruugi olla sama mis joonisel.

i Sellel seadmel kasutatud lamp pole sobiv koduse majapidamise valgustamiseks. Selle lambi eesmärk on aidata kasutajal toiduaineid paremini näha.

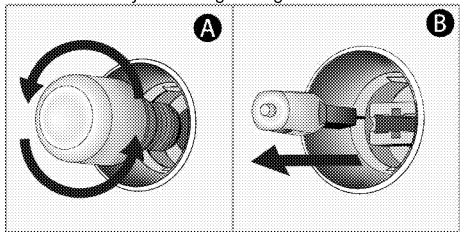
i Sellel seadmel kasutatud lambid peavad vastu pidama ekstreemsetele tingimustele, nt üle 50 °C temperatuurile.

Kui ahjul on ümar valgusti:

1. Lahutage toode vooluvõrgust.
2. Keerake vastupäeva lahti klaaskate.



3. Kui teie ahjutuli on alloleval joonisel kujutatud (A) tüüpi, eemaldage see joonisel näidatud viisil keerates ja asendage uuega. Kui teie ahjutuli on (B) tüüpi, eemaldage see joonisel näidatud viisil tõmmates ja asendage uuega.



4. Paigaldage klaaskate tagasi.

7 Probleemide lahendamine

Kasutamise ajal tuleb ahjust auru.

- Auru tekkimine töötamisel on tavaline. >>> *Tegemist ei ole rikkega.*

Toote kuumenemisel ja jahtumisel on kuulda metalset heli.

- Metallosade kuumenemisel võivad need paisuda ning tekitada hääli. >>> *Tegemist ei ole rikkega.*

Toode ei tööta.

- Võrgukaitsel on rakendunud või läbi põlenud. >>> *Kontrollige elektrikiilbi korke. Vajadusel vahetage või lähtestage need.*
- Toode ei ole ühendatud (maandatud) pistikupessa. >>> *Kontrollige pistiku ühendust.*

Ahju tuli ei tööta.

- Ahju pirn on vigane. >>> *Vahetage pirn välja.*
- Voolukatkestus. >>> *Kontrollige, kas vool on olemas. Kontrollige elektrikiilbi kaitsmeid. Vajadusel vahetage või lähtestage kaitsmed.*

Ahi ei lähe soojaks.

- Ei pruugi olla seatud konkreetse küpsetusfunktsiooni ja/või temperatuuri jaoks. >>> *Määrake konkreetne küpsetusfunktsioon ja/või temperatuur.*
- Taimer on seadistamata (taimeriga mudelitel). >>> *Sisestage kellaeg.* (Mikrolaineahjuga toodetel juhib taimer ainult mikrolaineahju.)
- Voolukatkestus. >>> *Kontrollige, kas vool on olemas. Kontrollige elektrikiilbi kaitsmeid. Vajadusel vahetage või lähtestage kaitsmed.*

Kellaeg vilgub või kella tähis põleb (taimeriga mudelitel).

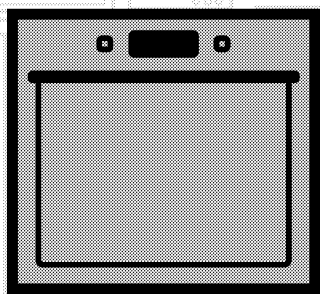
- Vahepeal on toimunud voolukatkestus. >>> *Pange kell õigeks / lülitage toode välja ja seejärel uuesti sisse.*



Kui teil ei õnnestu probleemi käesolevas lõigus antud juhiste kohaselt lahendada, konsulteerige volitatud teenindusega või edasimüüjaga, kellelt te toote ostsite. Ärge kunagi üritage rikkis toodet ise parandada.

Iebūvēta krāsns

Lietotāja rokasgrāmata



LV

beko

Lūdzu, vispirms izlasiet šo lietošanas rokasgrāmatu!

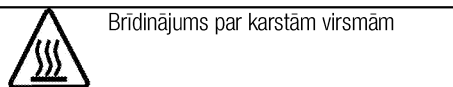
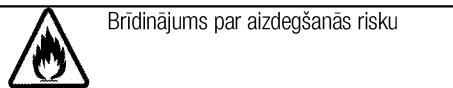
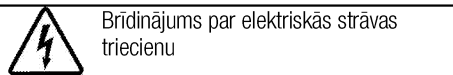
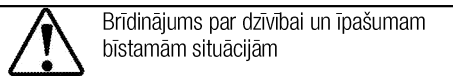
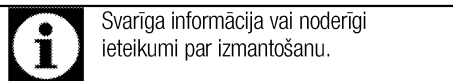
Cienijamais pircēj!

Paldies, ka izvēlējāties Beko produktu. Mēs ceram, ka šī iekārta, kas izgatavota ar augstu kvalitāti un modernu tehnoloģiju, jums nodrošinās vislabākos rezultātus. Tādēļ lūdzam pirms šīs iekārtas izmantošanas rūpīgi izlasīt visu lietošanas rokasgrāmatu un citus pievienotos dokumentus saglabāt tos atsaucēi arī nākotnē. Ja atdosiet šo iekārtu kādam citam, pievienojiet tai arī šo lietošanas rokasgrāmatu. Ņemiet vērā visus šajā lietošanas rokasgrāmatā dotos brīdinājumus un norādījumus.

Atcerieties, ka šī lietošanas rokasgrāmatā var attiekties arī uz vairākiem citiem modeļiem. Šajā rokasgrāmatā būs norādītas atšķirības starp modeļiem.

Simbolu paskaidrojums

Šajā lietošanas rokasgrāmatā ir izmantoti tālāk norādītie simboli.



Arçelik A.Ş.
Karaağaç caddesi No:2-6
34445 Sütlüce/Istanbul/TURKEY
Made in TURKEY

1 Svarīgi norādījumi un brīdinājumi par drošību un vides aizsardzību 4

Vispārējā drošība	4
Elektriskā drošība	4
Produkta drošība	5
Paredzētā lietošana	7
Bērnu drošība	7
Atbrīvošanās no vecās iekārtas	8
Atbrīvošanās no iepakojuma materiāla	8

2 Vispārīgā informācija 9

Pārskats	9
Iepakojuma saturs	10
Tehniskā specifikācija	11

3 Uzstādīšana 12

Pirms uzstādīšanas	12
Uzstādīšana un pievienošana	14
Atbrīvošanās no vecās iekārtas	15

4 Sagatavošana 17

Padomi par elektroenerģijas taupīšanu	17
Sākotnējā izmantošana	17
Laika iestāšana	17
Iekārtas pirmā tīrīšanas reize	17
Sākotnējā sakarsēšana	17

5 Krāsns izmantošana 19

Vispārīga informācija par cepšanu, apacepšanu un grilēšanu	19
Elektriskās krāsns izmantošana	19
Darba režīmi	20
Čepeškrāsns izmantošana	21
Ēdiena gatavošanas laika tabula	23
Grila izmantošana	24
Ēdiena grilēšanas laika tabula	25

6 Apkope un tīrīšana 26

Vispārīga informācija	26
Vadības paneļa tīrīšana	26
Krāsns tīrīšana	26
Krāsns durvju izņemšana	27
Iekšējo stikla durvju izņemšana	27
Krāsns lampas nomaiņšana	28

7 Traucējummeklēšana 30

1 Svarīgi norādījumi un brīdinājumi par drošību un vides aizsardzību

Šajā sadaļā ir drošības noteikumi, kas palīdzēs izvairīties no traumas vai īpašuma bojājuma riska. Šo noteikumu neievērošana atcelts jebkuru garantiju.

Vispārējā drošība

- Šo iekārtu var izmantot bērni vecumā no 8 gadiem un personas ar mazākām fiziskajām, garīgajām un uztveres spējām vai bez pieredzes un zināšanām, ja vien šīs personas netiek uzraudzītas vai nav saņēmušas norādījumus par iekārtas drošu izmantošanu un sapratušas saistītos riskus. Bērni nedrīkst spēlēties ar šo iekārtu. Tīrīšanu un apkopi nedrīkst veikt bērni, kuri netiek uzraudzīti.
- Ierīci nedrīkst izmantot personas (tai skaitā bērni) ar kustību traucējumiem, invaliditāti vai garīgās veselības traucējumiem, vai bez specifiskām zināšanām un pieredzes, izņemot gadījumus, kad šīs personas tiek uzraudzītas vai ir saņēmušas atbilstošu instruktažu. Nodrošīniet, lai bērni nespēlējas ar šo iekārtu.
- Ja iekārta tiek nodota citai personai personīgai lietošanai vai kā lietota prece, ir jānodod arī

lietotāja rokasgrāmata, iekārtas uzlīmes un citi saistītie dokumenti un daļas.

- Uzstādīšanu un remontu vienmēr jāveic pilnvarotam pakalpojuma sniedzējam. Ražotājs neuzņemsies atbildību par bojājumiem, kas radušies nepilnvarotu personu veiktu darbību rezultātā, un tas var atcelt iekārtas garantiju. Pirms uzstādīšanas uzmanīgi izlasiet instrukcijas.
- Neizmantojiet iekārtu, ja tā ir bojāta vai ja redzams kāds bojājums.
- Pēc katras izmantošanas reizes pārbaudiet, vai iekārtas funkciju pārslēgi ir novietoti izslēgtā pozīcijā.

Elektriskā drošība

- Ja iekārta ir bojāta, to nevajadzētu izmantot, kamēr iekārtu nav salabojis pilnvarots pakalpojuma sniedzējs. Pastāv elektriskās strāvas trieciena risks.
- Pievienojiet iekārtu tikai pie iezemētas kontaktligzdas/elektrolīnijas ar tabulā "Tehniskās specifikācijas" norādītajām vērtībām atbilstošu spriegumu un aizsardzību. Neatkarīgi no tā, vai iekārtai ir vai

nav transformators, lieciet iekārtu iezemēt kvalificētam elektriķim. Mūsu uzņēmums nebūs atbildīgs par problēmām, kas radīsies iekārtu izmantojot bez iezemējuma atbilstoši vietējiem noteikumiem.

- Nekādā gadījumā nemazgājiet iekārtu, uz tās uzlejot vai uzšļakstot ūdeni! Pastāv elektriskās strāvas trieciena risks.
- Nekādā gadījumā neaiztieciat kontaktspraudni ar mitrām rokām. Nekādā gadījumā neatvienojiet iekārtu no kontaktligzdas, to velkot aiz kabeļa. Vienmēr velciet aiz kontaktspraudņa.
- Iekārtas uzstādīšanas, apkopes, tīrīšanas un remonta laikā to jāatvieno no barošanas avota.
- Ja iekārtas barošanas savienojuma kabelis ir bojāts, lai izvairītos no riska tā nomaiņa jāuztic ražotājam, ražotāja pakalpojumu sniedzējam vai līdzīgi kvalificētām personām.
- Iekārta jāuzstāda tā, lai to varētu pilnīgi atvienot no tīkla. Atbilstoši konstrukcijas prasībām, jābūt iespējamai atvienošanai vai nu ar barošanas vada kontaktspraudni, vai ar fiksētā elektroinstalācijā iebūvētu slēdzi.
- Krāsns izmantošanas laikā tās aizmugurējā virsma sakarst. Pārliecinieties, ka elektriskais

savienojums nepieskaras aizmugurējai virsmai, jo tas var sabojāt savienojumus.

- Neiespiediet strāvas vadu starp krāsns durvīm un rāmi, un nenovietojiet to virs karstām virsmām. Pretējā gadījumā kabeļu izolācija var izkust, radīt īssavienojumu un aizdegties.
- Jebkurus darbus, kas saistīti ar elektroaprīkojumu un sistēmām, vajadzētu veikt tikai pilnvarotiem un kvalificētiem speciālistiem.
- Bojājuma gadījumā izslēdziet iekārtu un atvienojiet no strāvas avota. Lai to izdarītu, atvienojiet atbilstošo mājas drošinātāju.
- Pārliecinieties, vai drošinātāja pretestība atbilst produkta specifikācijai.

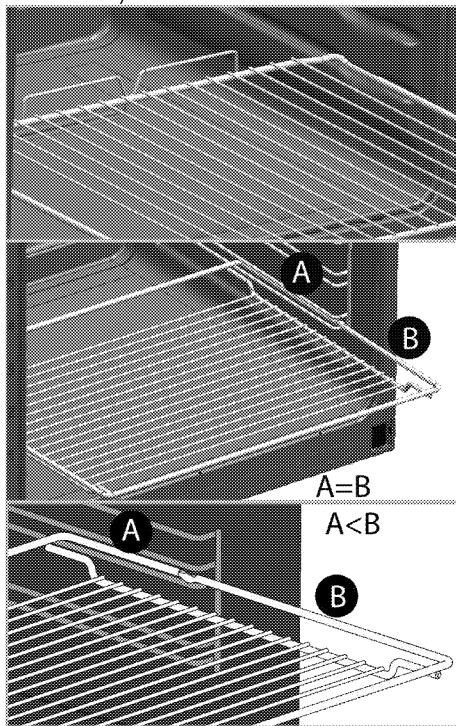
Produkta drošība

- **BRĪDINĀJUMS:** Šī iekārta un tās ārējās daļas lietošanas laikā sakarst. Rīkojieties uzmanīgi un nepieskarieties sildelementiem. Par 8 gadiem jaunāki bērni nedrīkst atrasties iekārtas tuvumā, ja vien viņi netiek pastāvīgi uzraudzīti.
- Nekādā gadījumā neielietojiet iekārtu tad, kad jūsu spriešanas spējas vai koordinācija ir pasliktinājusies alkohola un/vai medikamentu lietošanas rezultātā.
- Uzmanieties, ja traukos atrodas alkoholiskie dzērieni. Alkohols

augstā temperatūrā izgaro un var izraisīt ugunsgrēku, jo nonākot saskarē ar karstām virsmām var aizdegties.

- Nenovietojiet blakus iekārtai viegli uzliesmojošus materiālus, jo izmantošanas laikā iekārtas sāni var sakarst.
- Šī iekārta izmantošanas laikā sakarst. Rīkojieties uzmanīgi un nepieskarieties sildelementiem krāsns iekšpusē.
- Neaizsprostojiet ventilācijas atveres.
- Nekarsējiet cepeškrāsnī aizvērtas skārdenes un stikla burkas. Burkā var sakrāties spiediens un burka var uzsprāgt.
- Nelieciet cepešpannas, traukus vai alumīnija foliju tieši uz cepeškrāsns pamatnes. Siltuma uzkrāšanās var sabojāt cepeškrāsns pamatni.
- Neizmantojiet asus tīrīšanas līdzekļus vai asus metāla skrāpjus cepeškrāsns durvju stikla tīrīšanai, jo tie var saskrāpēt virsmu un rezultātā stikls var iekļūst.
- Ierīces tīrīšanai neizmantojiet tvaika tīrītājus, jo tas var izraisīt elektriskās strāvas triecienu.
- (Atšķiras atkarībā no iekārtas modeļa.)
Pareiza stieplu plaukta un paplātes novietošana uz stieplu režģiem

Stieplu plaukta un/vai paplātes pareiza novietošana uz plaukta ir ļoti svarīga. Iebīdiēt stieplu plauktu vai paplāti starp 2 sliedēm. Pirms pārtikas novietošanas uz grila vai paplātes pārliecinieties, vai tie ir stabili ievietoti. (Lūdzu, skatiet attēlu tālāk.)



- Neizmantojiet iekārtu, ja priekšējo durvju stikls ir izņemts vai iekļūst.
- Krāsns rokturis nav divieļu žāvētājs. Kamēr ieslēgta grila funkcija, nekariniet uz atvērtām durvīm dvieļi, cimdus vai līdzīgus tekstilizstrādājumus.

- Karstā cepeškrāsnī ievietojot ēdienus un tos izņemot no cepeškrāsns, vienmēr izmantojiet siltumizturīgus virtuves cimdus.
- Iekļājiel cepamo papīru ēdiena gatavošanas katlā vai cepeškrāsns piederumā (paplātē, grila režģī utt.) kopā ar ēdienu un ievietojiet visu iepriekš sasildītā krāsnī. Noņemiet cepamā papīra liekās daļas, kas atrodas ārpus piederuma vai katla malām, lai novērstu cepamā papīra saskaršanos ar cepeškrāsns sildelementu. Nekad nelietojiet cepamo papīru temperatūrā, kas pārsniedz norādīto cepamā papīra lietošanas temperatūru. Neekļājiel cepamo papīru tieši uz cepeškrāsns pamatnes.
- **BRĪDINĀJUMS:** Lai novērstu strāvas trieciena draudus, pirms lampas nomaiņas pārliecinieties, ka ierīces strāvas vads ir atvienots vai ir izslēgts slēdzis.

• Iekārtu nedrīkst uzstādīt aiz dekoratīvajām durvīm, pretējā gadījumā tā var pārkarst.

Lai nodrošinātu iekārtas ugunsdrošību, rīkojieties šādi.

- Pārliecinieties, ka spraudkontakts labi atbilst kontaktligzdai, kā arī nedzirksteļo.
- Neizmantojiet bojātu vai iepīsušu vadu vai pagarinātāju, atskaitot oriģinālo vadu.

- Nodrošiniel, lai uz iekārtas ligzdas nenokļūst šķidrums vai mitrums.

Paredzētā lietošana

- Šī iekārta ir paredzēta izmantošanai mājstaimniecībā. Tās lietošana komerciālām vajadzībām nav pieļaujama.
- **UZMANĪBU!** Šī iekārta ir paredzēta tikai ēdiena gatavošanai. To nevajadzētu izmantot nekādiem citiem mērķiem, piemēram, telpas apsildīšanai.
- Šo iekārtu nevajadzētu lietot šķīvjū sasildīšanai zem grila, dvieļu un trauku lupatu žāvēšanai, tās pakarinot uz rokturiem, kā arī sakarsēšanai.
- Ražotājs neuzņemsies atbildību par bojājumiem, kas radušies nepareizas izmantošanas vai apiešanās rezultātā.
- Krāsns var tikt izmantota ēdiena atļaidināšanai, cepšanai, apcepšanai un grilēšanai.

Bērnu drošība

- **BRĪDINĀJUMS:** Ārējās daļas lietošanas laikā var sakarst. Neļaujiet tuvumā atrasties maziem bērniem.
- Iepakojuma materiāli var būt bīstami bērniem. Neļaujiet bērniem spēlēties ar iepakojuma materiāliem. Lūdzu, atbrīvojieties no visām iepakojuma daļām atbilstoši vides standartiem.

- Elektriskās iekārtas ir bīstamas bērniem. Iekārtas darbības laikā neļaujiet bērniem atrasties tās tuvumā, un neļaujiet bērniem spēlēties ar iekārtu.
- Nenovietojiet virs iekārtas nekādus priekšmetus, pēc kuriem bērni varētu sniegties.
- Kad krāsns durvis ir atvērtas, nelieciet uz tām smagus priekšmetus un neļaujiet bērniem uz tām sēdēt. Tas var izraisīt krāsns apgāšanos vai sabojāt durvju eņģes.

Atbrīvošanās no vecās iekārtas

Atbilstība EEIA direktīvai un atkritumu pārstrāde:



Šī iekārta atbilst ES EEIA direktīvas (2012/19/ES) prasībām. Šis izstrādājums ir marķēts ar elektrisko un elektronisko iekārtu atkritumu (EEAI) klasifikācijas simbolu.

Šī iekārta ir izgatavota no augstas kvalitātes detaļām un materiāliem, kas ir atkārtoti izmantojami un piemēroti otrreizējai pārstrādei. Pēc iekārtas kalpošanas laika beigām neizmetiet to kopā ar parastajiem mājāsaimniecības un citiem atkritumiem. Nogādājiet to elektrisko un elektronisko iekārtu savākšanas centrā, lai varētu veikt otrreizējo pārstrādi. Plašāku informāciju par savākšanas centriem varat uzziņāt vietējā pašvaldībā.

Atbilstība direktīvai par bīstamo vielu ierobežošanu elektroniskajā un elektriskajā aprīkojumā:

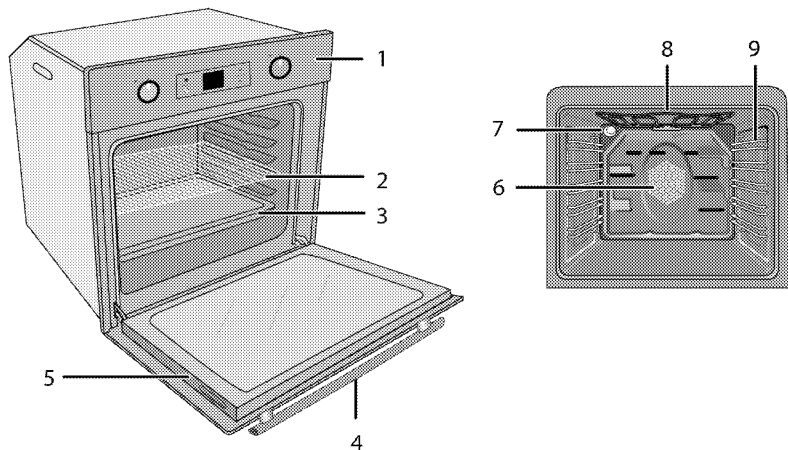
Jūsu nopirktā iekārta atbilst ES direktīvas par bīstamo vielu ierobežošanu elektroniskajā un elektriskajā aprīkojumā (2011/65/ES) prasībām. Tās sastāvā nav šajā direktīvā norādīto kaitīgo un aizliegtu materiālu.

Atbrīvošanās no iepakojuma materiāla

- Iepakojuma materiāli ir bīstami bērniem. Turiet iepakojuma materiālus drošā vietā, kurā tiem nevar piekļūt bērni. Iekārtas iepakojuma materiāli ir izgatavoti no otrreizēji pārstrādājamiem materiāliem. Atbrīvojieties no tiem pareizi un sašķirotiet atbilstoši noteikumiem par atkritumu pārstrādi. Neatbrīvojieties no tiem kopā ar parastajiem mājāsaimniecības atkritumiem.

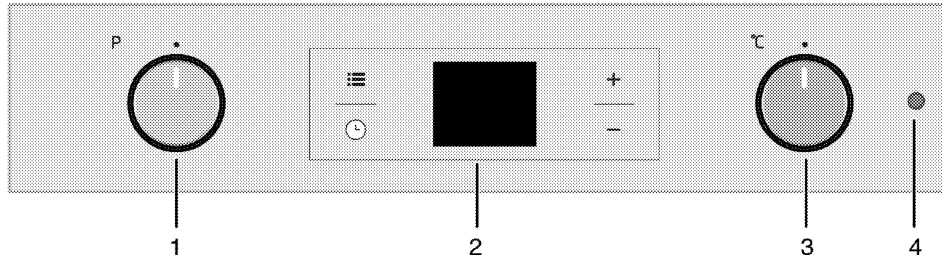
2 Vispārīgā informācija

Pārskats



- 1 Vadības panelis
- 2 Stieplu plaukts
- 3 Panna
- 4 Rokturis
- 5 Durvis

- 6 Ventilatora motors (aiz tērauda plāksnes)
- 7 Lampa
- 8 Augšējais sildelements
- 9 Plaukta stāvokļi



- 1 Funkciju pārslēgs
- 2 Digitālais taimeris
- 3 Termostata pārslēgs
- 4 Termostata lampa

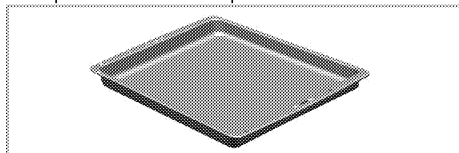
Iepakojuma saturs



Komplektācijā ietilpstošie piederumi atšķiras atkarībā no iekārtas modeļa. Jūsu iekārtai var nebūt paredzēti visi lietotāja rokasgrāmatā aprakstītie piederumi.

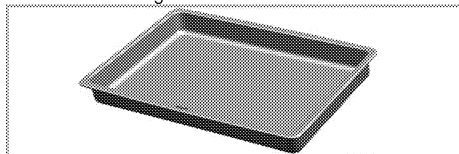
1. **Lietotāja rokasgrāmata**
2. **Standarta paplāte**

Lietojama konditorijas izstrādājumiem, saldētai pārtikai un lieliem cepešiem.



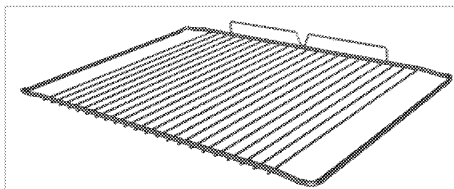
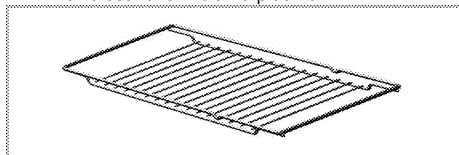
3. **Dziļā paplāte**

Lietojama konditorijas izstrādājumiem, lieliem cepešiem, sulīgiem ēdieniem un tauku savākšanai grīlēšanas laikā.



4. **Grila režģis**

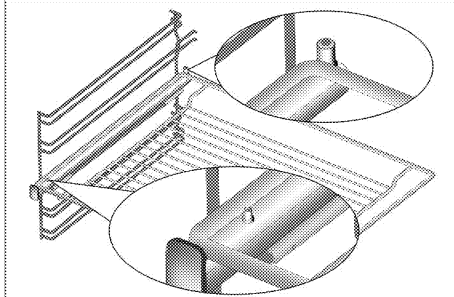
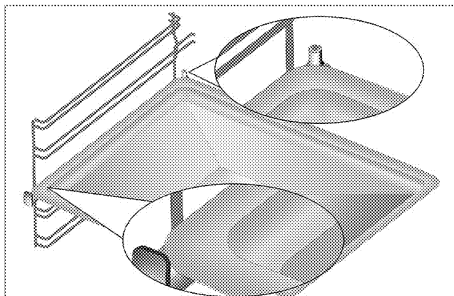
Lietojams apcepšanai un sautējuma traukos cepamās, apcepamās vai gatavojamās pārtikas novietošanai uz vēlamā plaukta.



5. **Pareiza stieplu plaukta un paplātes novietošana uz teleskopiskajiem plauktiem (Šī funkcija ir izvēles iespēja. Jūsu ierīcē tā var nebūt pieejama.)**

Teleskopiskie plaukti ļauj daudz vieglāk ielikt un izņemt paplātes un stieplu plauktu.

Izmantojot paplāti un stieplu plauktu kopā ar teleskopiskajiem plauktiem, pārliecinieties, ka teleskopiskā plaukta aizmugurē esošās tapas atrodas iepretim stieplu plaukta un paplātes malām.



Tehniskā specifikācija

Spriegums/frekvence	220-240 V ~ 50/60 Hz
Kopējais jaudas patēriņš	2.4 kW
Kabeļa tips/šķērsriezums	min.H05W-FG 3 x 1,5 mm ²
Ārējie izmēri (augstums/platums/dziļums)	595 mm/594 mm/567 mm
Uzstādīšanas izmēri (augstums/platums/dziļums)	**590 vai 600 mm/560 mm/min. 550 mm
Galvenā krāsns	Daudzfunkciju krāsns
Iekšējā lampa	15/25 W
Grīla jaudas patēriņš	2.2 kW

* Pamatinformācija. Elektriskajām krāsnīm uz enerģijas marķējuma norādītie dati atbilst EN 60350-1 / IEC 60350-1 standartam. Šīs vērtības noteiktas standarta noslodzes apstākļos ar ieslēgtu apakšējo un augšējo sildelementu vai karsēšanas laikā izmantojot ventilatoru (ja piemērojams).

Elektroenerģijas efektivitātes klase ir noteikta atbilstoši šādai prioritizācijas sistēmai atkarībā no produkta attiecīgo funkciju pieejamības. 1 - Ēdiena gatavošana ar Eco ventilatoru, 2 - Turbo lēnā gatavošana, 3 - Turbo gatavošana, 4 - Augšējā un apakšējā sildelementa un ventilatora izmantošana, 5 - Augšējā un apakšējā sildelementa izmantošana.

** Skatiet *Uzstādīšana, Lappuse 12*.



Tehniskā specifikācija var mainīties bez iepriekšēja brīdinājuma, lai uzlabotu iekārtas kvalitāti.



Attēli šajā rokasgrāmatā ir shematiski un, iespējams, precīzi neatbilst jūsu produktam.



Uz iekārtas uzlīmēm vai dokumentācijā norādītās vērtības ir iegūtas laboratorijas apstākļos, atbilstoši attiecīgajiem standartiem. Atkarībā no iekārtas lietošanas un vides apstākļiem, šīs vērtības var atšķirties.

3 Uzstādīšana

Iekārtu jāuzstāda kvalificētam speciālistam atbilstoši spēkā esošajiem noteikumiem. Pretējā gadījumā garantija tiks atcelta. Ražotājs neuzņemsies atbildību par bojājumiem, kas radušies nepilnvarotu personu veiktu darbību rezultātā, un tas var atcelt iekārtas garantiju.



Par iekārtas novietošanas vietas sagatavošanu un pievienošanu elektrotīklam ir atbildīgs pats klients.



BĪSTAMI:

Šī iekārta jāuzstāda atbilstoši visiem vietējiem gāzes un/vai elektrības noteikumiem.



BĪSTAMI:

Pirms uzstādīšanas vizuāli pārbaudiet, vai nav redzami iekārtas bojājumi. Ja redzami bojājumi, tad neuzstādiet iekārtu. Bojātas iekārtas var radīt risku jūsu drošībai.

Pirms uzstādīšanas

Šī iekārta ir paredzēta uzstādīšanai virtuves skapjos, kurus iespējams iegādāties veikalos. Starp iekārtu un virtuves sienām un mēbelēm ir jānodrošina droša distance. Skatiet attēlu (vērtības norādītas mm).

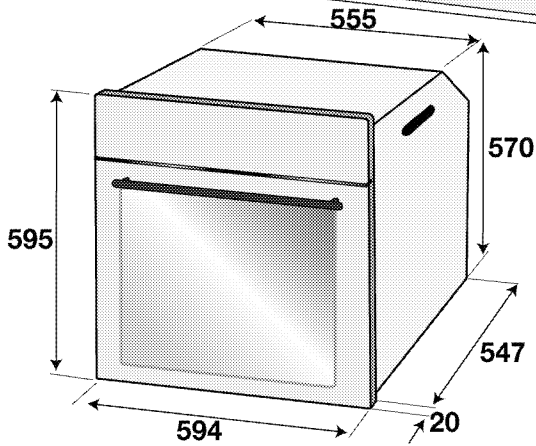
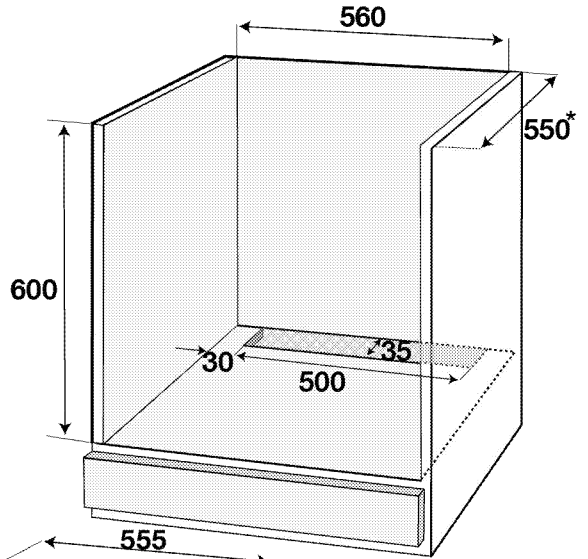
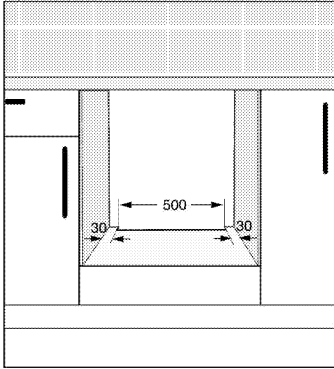
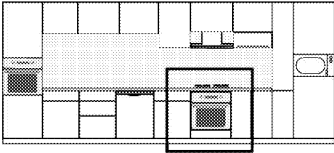
- Izmantotajām virsmām, sintētiskajiem lamināta materiāliem un līmēm jābūt karstumizturīgiem (min. 100 °C).
- Virtuves skapišus jānovieto vienā līmenī un jānostiprina.
- Ja zem cepeškrāsns ir atvilktnes, starp cepeškrāsnī un atvilktni jāuzstāda plaukts.
- Iekārtu jānes vismaz divām personām.
- Lai pārvietotu plīti, izmantojiet pārvietošanai paredzētās atveres abās plīts pusēs.
- Pirms iekārtas uzstādīšanas, noņemiet visus materiālus un izņemiet visus dokumentus no tās.
- Virtuves mēbeļu izmēriem ir jāatbilst tālāk redzamajā zīmējumā norādītajiem. Lai nodrošinātu pietiekamu ventilāciju, virtuves mēbeļu aizmugures daļā ir jāizveido atvērums, kura izmēri atbilst tālāk redzamajā zīmējuma norādītajiem.



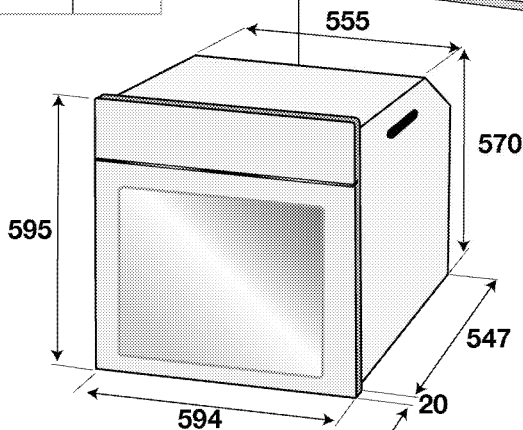
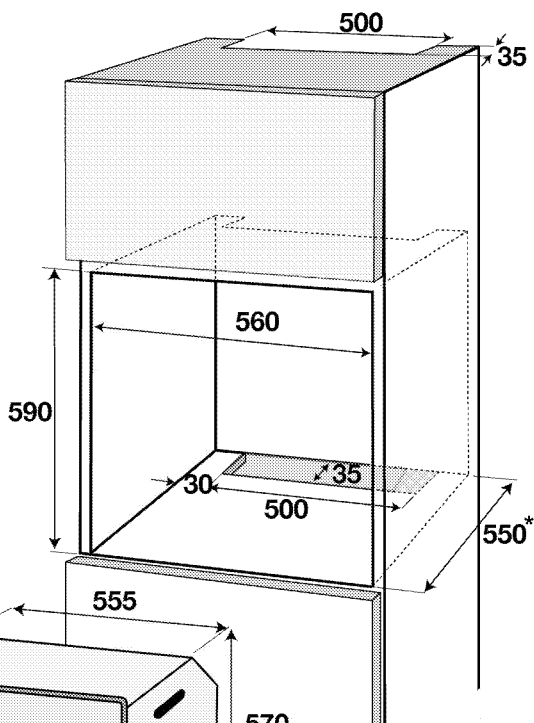
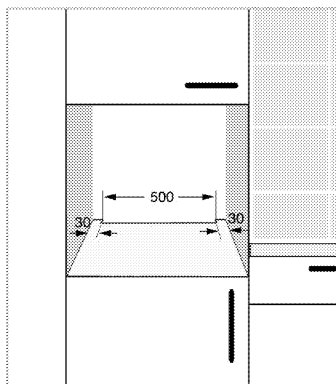
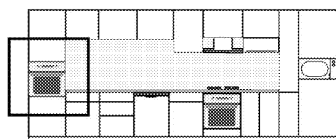
Neuzstādiet iekārtu blakus ledusskapjiem vai saldētavām. Iekārtas izstarotais siltums palielinās dzesēšanas iekārtu enerģijas patēriņu.



Nenesiet un nepārvietojiet iekārtu, to turot aiz durvīm un/vai roktura.



* min.



* min.

Uzstādīšana un pievienošana

- Iekārtu var uzstādīt un pievienot tikai atbilstoši valstī pieņemtajiem noteikumiem par uzstādīšanu.

Pievienošana elektrotīklam

Pievienojiet iekārtu pie iezemētas kontaktligzdas/linijas, kas aizsargāta ar tabulā "Tehniskā specifikācija" norādītajām vērtībām atbilstošu mazgabarīta bloķēšanas sistēmu. Neatkarīgi no tā, vai iekārtai ir vai nav transformators, lieciet iekārtu iezemēt kvalificētam elektriķim. Mūsu uzņēmums nebūs atbildīgs par bojājumiem, kas radīsies iekārtu izmantojot bez iezemējuma atbilstoši vietējiem noteikumiem.



BĪSTAMI:

Iekārtu pie barošanas avota drīkst pievienot tikai pilnvarots un kvalificēts speciālists.

Iekārtas garantijas periods sākas tikai pēc pareizas uzstādīšanas.

Ražotājs neuzņemsies atbildību par bojājumiem, kas radīsies nepilnvarotu personu veiktu darbību rezultātā.

**BĪSTAMI:**

Barošanas kabelis nedrīkst tikt saspiests, salocīts vai iespiests vai saskarties ar iekārtas karstajām detaļām.

Bojāta barošanas kabeļa nomaiņa ir jāveic kvalificētam elektriķim. Pretējā gadījumā pastāv elektriskās strāvas trieciena, īssavienojuma vai aizdegšanās risks!

- Savienojumam jāatbilst valsts noteikumiem.
- Strāvas avota datiem jāatbilst datiem, kas norādīti uz iekārtas tipa uzlīmes. Lai apskatītu tipa uzlīmi, atveriet priekšējās durvis.
- Iekārtas barošanas kabelim ir jāatbilst vērtībām, kas norādītas tabulā "Tehniskā specifikācija".

**BĪSTAMI:**

Pirms jebkura darba, kas saistīts ar elektroinstalāciju, sākšanas atvienojiet šo iekārtu no strāvas avota.

Pastāv elektriskās strāvas trieciena risks.



Pēc uzstādīšanas barošanas kabeļa spraudnim ir jābūt viegli sasniedzamam (nenovietojiet kabeli virs plīts vismas).

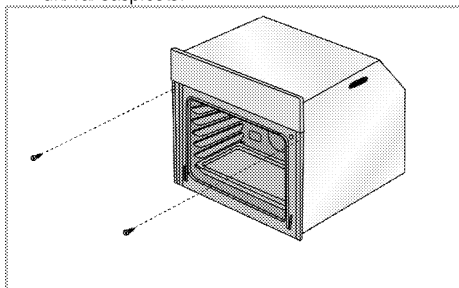


Veicot elektroinstalāciju, jums jāpakļaujas nacionālajiem/vietējiem elektrības noteikumiem un jāizmanto piemērota rozete un kontaktdakša, pieslēdzot plīti. Ja izstrādājuma maksimālā strāva pārsniedz pašreizējās rozetes un kontaktdakšas iespējas, izstrādājums ir jāpieslēdz tiešā veidā caur fiksētu elektroinstalāciju, neizmantojot rozeti un kontaktdakšu.

Iespraudiet barošanas kabeli kontaktligzdā.

Iekārtas uzstādīšana

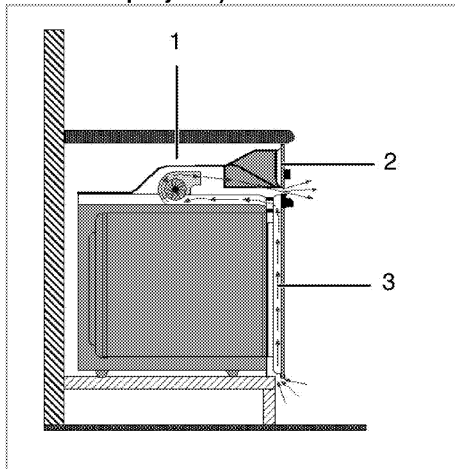
1. Iebīdīiet plīti skapīti, nocentrējiet un nostipriniet, uzmanoties, lai barošanas kabelis netiek bojāts un/vai saspiests.



Nostipriniet krāsni ar 2 skrūvēm, kā parādīts attēlā.

Pēc uzstādīšanas pārlecinieties, vai skrūves ir pietiekami pievilktas un plīts nekustas. Ja plīts nav

uzstādīta atbilstoši norādījumiem un skrūves nav pietiekami pievilktas, plīts var sašķiebties.

Iekārtām ar dzesēšanas ventilatoru (Jūsu ierīcē tā var nebūt pieejama.)

- 1 Dzesēšanas ventilators
- 2 Vadības panelis
- 3 Durvis

Iebūvētais dzesēšanas ventilators atdzesē gan iebūvēto korpusu, gan iekārtas priekšpusi.



Dzesēšanas ventilators turpina darboties aptuveni 20-30 minūtes pēc krāsni izslēgšanas.

Ja esat garavojis ēdienu, izmantojot ieprogrammētu cepeškrāsni taimerī, tad ēdiena gatavošanas beigās kopā ar citām funkcijām izslēgsies arī dzesēšanas ventilators.

Pēdējā pārbaude

1. Izstrādājuma lietošana
2. Pārbaudiet funkcijas.

Atbrīvošanās no vecās iekārtas

- Saglabājiet iekārtas oriģinālo kastī un transportējiet iekārtu tajā. Ievērojiet uz kartona kastes dotos norādījumus. Ja jums nav oriģinālās kartona kastes, iepakojiet iekārtu burbuļplēvē vai biezā kartonā un rūpīgi aptiniet ar līmlenti.
- Lai stieplu plaukts un paplāte, kas atrodas krāsni, nesabojātu krāsni durvis, krāsni durvju iekšpusē, vienā līmenī ar paplātēm, piestipriniet kartona strēmelītes. Ar līmlenti pielīmējiet krāsni durvis pie sānu sienām.
- Neceliet un nepārvietojiet iekārtu, to turot aiz durvīm vai ruktura.



Nenovietojiet uz iekārtas nekādus priekšmetus un pārvietojiet to stateniski.



Aplūkojiet savu iekārtu un pārlicinieties, vai transportēšanas laikā tā nav tikusi bojāta.

4 Sagatavošana

Padomi par elektroenerģijas taupīšanu

Šī informācija jums palīdzēs izmantot iekārtu ekoloģiski un ekonomiski.

- Gatavojiet ēdieni cepeškrāsnī tumšas krāsas un emaljētos traukos, jo tas nodrošinās labāku siltuma vadīšanu.
- Pirms ēdiena gatavošanas iepriekš sasildiet cepeškrāsnī, ja tas ir ieteikts lietotāja rokasgrāmatā vai ēdiena gatavošanas pamācībā.
- Ēdiena gatavošanas laikā bieži neviriniet cepeškrāsns durītas.
- Ja vien iespējams, mēģiniet cepeškrāsnī vienlaikus gatavot vairākus ēdienus. Varat gatavot ēdieni novietojot divus traukus ar ēdieni uz grila režģa.
- Ja jums jāgatavo vairāki ēdieni, gatavojiet tos uzreiz vienu pēc otra. Tad cepeškrāsns jau būs karsta.
- Varat ietaupīt elektroenerģiju, izslēdzot cepeškrāsnī dažas minūtes pirms ēdiena gatavošanas beigām. Neatveriet cepeškrāsns durvis.
- Pirms saldētu ēdiena gatavošanas tos atlaidziniet.

Sākotnējā izmantošana

Laika iestatīšana



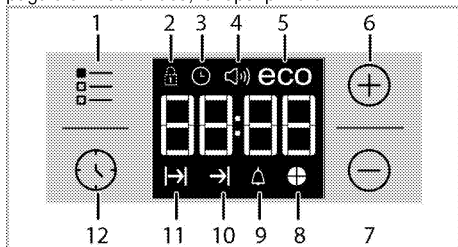
Regulēšanas laikā attiecīgie simboli mirgos displejā.

Nospiediet taustiņus **+**/**-**, lai uzstādītu laiku, cikos pirmo reizi tiek pieslēgta cepeškrāsns.



Ja izmantojat modeli ar skārienvadības iespējām, vispirms pieskarieties pie un pēc tam izmantojiet taustiņu **+**/**-**, lai iestatītu dienas laiku.

Apstipriniet iestatījumu, pieskaroties pie simbola , pēc tam nepieskarieties nevienam taustiņam un pagaidiet 4 sekundes, lai apstiprinātu.



- 1 Regulēšanas taustiņš
- 2 Taustiņu bloķēšanas simbols
- 3 Pulksteņa simbols

- 4 Brīdinājuma skaļuma signāli (Jūsu ierīcē tā var nebūt pieejama.)
- 5 Eco režīma simbols
- 6 Plus taustiņš
- 7 Minuss taustiņš
- 8 Laika iedaļas simbols
- 9 Brīdinājuma simbols
- 10 Ēdiena gatavošanas laika beigu simbols
- 11 Ēdiena gatavošanas laika simbols
- 12 Programmas taustiņš



Ja sākotnējais laiks nav uzstādīts, pulkstenis sāks skaitīt laiku no **12:00** un tiks parādīts simbols . Pēc laika iestatīšanas šis simbols nozudīs.



Elektroapgādes traucējumu gadījumā pareiza laika iestatījumi tiek atcelti. Tie jānoregulē atkārtoti.

Iekārtas pirmā tīrīšanas reize



Virsmu var sabojāt zināmi mazgāšanas līdzekļi vai tīrīšanas materiāli.

Tīrīšanai neizmantojiet agresīvus mazgāšanas līdzekļus, tīrīšanas pulverus/krēmus vai citus asus priekšmetus.

1. Noņemiet visus iepakojuma materiālus.
2. Noslaukiet iekārtas virsmas ar mitru drāniņu vai sūklīti un noslaukiet ar drāniņu.

Sākotnējā sakarsēšana

Karsējiet iekārtu aptuveni 30 minūtes un pēc tam izslēdziet. Šādā veidā tiks nodedzināti un notīrīti jebkuri ražošanas atlikumi vai slāņi.



BRĪDINĀJUMS

Karstas virsmas izraisa apdegumus! Iekārta lietošanas laikā var būt karsta. Nekādā gadījumā nepieskarieties karstiem degļiem, krāsns iekšpusei, sildelementiem utt. Neļaujiet bērniem atrasties krāsns tuvumā. Karstā cepeškrāsnī ievietojot ēdienus un tos izņemot no cepeškrāsns, vienmēr izmantojiet siltumizturīgus virtuves cimdus.

Elektriskā cepeškrāsns

1. Izņemiet no cepeškrāsns visas paplātes un grila režģi.
2. Aizveriet cepeškrāsns durvis.
3. Izvēlieties statisko pozīciju.
4. Izvēlieties visaugstāko grila jaudu. Skatiet *Elektriskās krāsns izmantošana, Lappuse 19.*
5. Darbiniet cepeškrāsnī aptuveni 30 minūtes.

6. Izslēdziet cepeškrāsni. Skatiet *Elektriskās krāsns izmantošana, Lappuse 19*

Cepeškrāsns ar grilu

1. Izņemiet no cepeškrāsns visas paplātes un grila režģi.
2. Aizveriet cepeškrāsns durvis.
3. Izvēlieties visaugstāko grila jaudu. Skatiet *Grila izmantošana, Lappuse 24*.
4. Darbiniet cepeškrāsni aptuveni 30 minūtes.
5. Izslēdziet grilu. Skatiet *Grila izmantošana, Lappuse 24*



Sākotnējās izmantošanas laikā iekārta var pāris stundas dūmot un smakot. Tā ir visai normāli. Nodrošiniet, ka telpa tiek labi vēdināta, lai izvadītu dūmus un smaku. Izvairieties no tiešas radušos dūmu un smakas ieelpošanas.

5 Krāsns izmantošana

Vispārīga informācija par cepšanu, apcepšanu un grilēšanu



BRĪDINĀJUMS

Karstas virsmas izraisa apdegumus! Iekārta lietošanas laikā var būt karsta. Nekādā gadījumā nepieskarieties karstiem degļiem, krāsns iekšpusei, sildelementiem utt. Neļaujiet bērniem atrasties krāsns tuvumā. Karstā cepeškrāsnī ievietojot ēdienes un tos izņemot no cepeškrāsns, vienmēr izmantojiet siltumizturīgus virtuves cimdus.



BĪSTAMI:

Atveriet krāsns durvis uzmanīgi, jo pa tām var izplūst karsts tvaiks. Izplūstošais tvaiks var applaucēt rokas, seju un/vai acis.

Padomi par kūku cepšanu

- Izmantojiet metāla šķīvjus ar piemērotu pārklājumu, pie kura pārtika nepielīp, alumīnija kārbas vai karstumizturīgas silikona veidnes.
- Pēc iespējas labāk izmantojiet vietu uz režģa.
- Novietojiet cepamo veidni plaukta vidū.
- Pirms krāsns vai grila ieslēgšanas izvēlieties pareizo plaukta pozīciju. Nemainiet plaukta novietojumu, kad krāsns ir karsta.
- Turiet krāsns durvis aizvērtas.

Padomi par gaļas cepšanu

- Pirms pagatavošanas sākšanas vesela cāļa, tītara vai liela gaļas gabala ierīvēšana ar mērci, piemēram citrona sulu un melnajiem pipariem, palielinās ēdiena gatavošanas veiktspēju.
- Gaļu ar kauliem ir jācep aptuveni 15-30 minūtes ilgāk nekā tāda paša izmēra cepetis bez kauliem.
- Katram gaļas biezuma centimetram ir vajadzīgs aptuveni 4-5 minūtes ilgs gatavošanas laiks.
- Pēc ēdiena gatavošanas laika paiešanas atstājiet gaļu krāsnī uz vēl aptuveni 10 minūtēm. Tas ļaus gaļas sulai tikt vienmērīgāk sadalītai pa visu cepeti, un tā netecēs gaļas sagriešanas laikā.
- Ugunsizturīgā traukā ievietotu zivi jānovieto uz vidējā vai zemākā plaukta.

Padomi par grilēšanu

Kad tiek grilēta gaļa, zivis un mājuputni, tie ātri kļūst brūni, iegūst jauku garoziņu un nekļūst sausi. Īpaši labi piemēroti grilēšanai ir plakani gabali, uz iesma uzdurami gaļas gabali un cisiņi, kā arī dārzeni ar augstu ūdens saturu, teiksim, tomāti un sipoli.

- Izkārtojiet grilējamus gabaliņus uz stieplu grila vai cepešpannas ar stieplu grilu tā, lai to aizņemtā platība nav lielāka par sildelementa izmēriem.
- Ievietojiet stieplu grilu vai cepešpannu ar grilu vēlamajā krāsns līmenī. Ja grilējat uz stieplu grila, ievietojiet cepešpannu apakšējā plauktā, lai tajā uztvertu taukus. Lai cepešpanna būtu vieglāk iztīrāma, ielejiet tajā nedaudz ūdens.

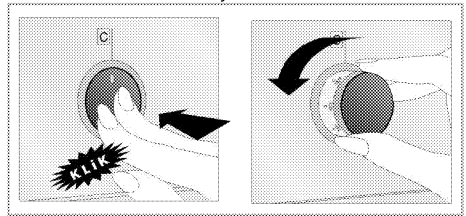


Grilēšanai nepiemērota pārtika rada aizdegšanās risku. Grilējiet tikai tādu pārtiku, kas ir piemērota intensīvam grilēšanas karstumam. Neievietojiet pārtiku pārāk tālu grila aizmugurē. Tā ir viskarstākā vieta un taukaina pārtika var aizdegties.

Elektriskās krāsns izmantošana

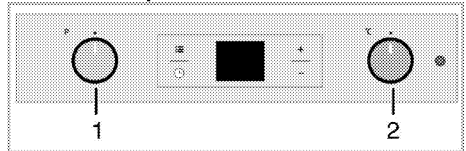
Krāsniņ ir pogas, kas pēc to nospiešanas izbīdās uz āru.

1. Iespiediet uz iekšu, lai poga izbīdītos, un pēc tam veiciet vēlamo iestatījumu.



2. Iespiediet pogu iekšpusē, kad tiek pabeigts ēdiena gatavošanas process.

Izvēlieties temperatūru un darba režīmu



- 1 Funkciju pārslēgs
 - 2 Termostata pārslēgs
1. Novietojiet funkciju pogu iepretim vēlamajam darba režīmam.
 2. Novietojiet temperatūras pogu iepretim vēlamajai temperatūrai.
- » Krāsns sakarsis līdz noregulētajai temperatūrai un saglabās to. Sakarsēšanas laikā temperatūras lampiņa deg.

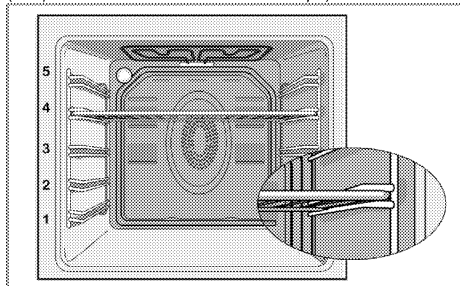
Elektriskās krāsns izslēgšana

Pagrieziet funkciju pogu un temperatūras pogu izslēgtā stāvoklī (uz augšu).

Stieplu grila pareiza novietošana uz stieplu plaukta ir ļoti svarīga. Stieplu grils ir jāievieto starp stieplu plauktiem, kā parādīts attēlā.

Neļaujiet stieplu grilam atbalstīties pret krāsns aizmugurējo sienu. Pabīdiet stieplu grilu līdz plaukta priekšpusei un nostipriniet ar durvīņu palīdzību, lai panāktu labu grila veiktspēju.

(Atšķiras atkarībā no iekārtas modeļa.)



Darba režīmi

Šeit redzamo darba režīmu secība var atšķirties atkarībā no jūsu iekārtas izkārtojuma.

Augšējais un apakšējais sildelements



Darbojas augšējais un apakšējais sildelements. Pārtika tiek vienlaikus sakarsēta no augšas un apakšas. Piemēram, tas ir piemēroti kūkām, konditorijas izstrādājumiem, kēksiem un sautējumiem veidnēs. Ēdiena gatavošanas laikā izmantojiet tikai vienu paplāti.

Apakšējais sildelements



Darbojas tikai apakšējais sildelements. Tas ir piemērots picām un secīgai pārtikas apbrūnīšanai no apakšas.



Šo funkciju jaizmanto arī vieglai tīrīšanai ar tvaiku.

Apakšējais/augšējais sildelements ar ieslēgtu ventilatoru



Darbojas augšējais un apakšējais sildelements, kā arī ventilators (aizmugurējā sienā). Ar ventilatora palīdzību karstais gaiss tiek vienmērīgi sadalīts visā krāsnī. Ēdiena gatavošanas laikā izmantojiet tikai vienu paplāti.

Pilns grila režīms



Darbojas lielais grils krāsns griestos. Tas ir piemērots liela gaļas daudzuma grilēšanai.

- Novietojiet lielas vai vidēja izmēra porcijas uz plaukta pareizajā līmenī zem grilēšanai paredzētā grila sildelementa.
- Iestatiet maksimālo temperatūras līmeni.
- Kad pagājusi puse no ēdiena gatavošanas laika, apgrieziet ēdienu uz otru pusi.

Grils + ventilators



Grila darbība nav tik jaudīga kā pilna grilēšanas režīma laikā.

- Novietojiet nelielas vai vidēja izmēra porcijas plaukta pareizajā vietā zem grilēšanai paredzētā grila sildelementa.
- Iestatiet vēlamu temperatūru.
- Kad pagājusi puse no ēdiena gatavošanas laika, apgrieziet ēdienu uz otru pusi.

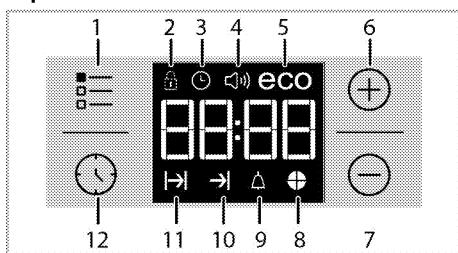
Pastiprinātājs



Šo funkciju var izmantot tikai krāsns ātrai sakarsēšanai. Tā nav piemērota ēdiena gatavošanai.

- Pēc šīs funkcijas izvēles atlasiet vēlamo temperatūru. Temperatūras indikators iedegas, un sākas krāsns sakarsēšana.
- Pēc sakarsēšanas pabeigšanas lampa nodzīsīs. Tagad atlasiet vēlamo funkciju ēdiena gatavošanai.

Cepekškrāsns izmantošana



- 1 Regulēšanas taustiņš
- 2 Taustiņu bloķēšanas simbols
- 3 Pulksteņa simbols
- 4 Brīdinājuma skaļuma signāli (Jūsu ierīcē tā var nebūt pieejama.)
- 5 Eco režīma simbols
- 6 Plus taustiņš
- 7 Mīnuss taustiņš
- 8 Laika iedaļas simbols
- 9 Brīdinājuma simbols
- 10 Ēdiena gatavošanas laika beigu simbols
- 11 Ēdiena gatavošanas laika simbols
- 12 Programmas taustiņš



Maksimālais ēdiena gatavošanas beigu laiks, ko var iestatīt, ir 5 stundas un 59 minūtes. Elektroapgādes traucējumu gadījumā programma tiks atcelta. Jums ir atkārtoti jāieprogrammē krāsns.



Veicot iestatījumus, pulksteņa displejā mirgos attiecīgie simboli. Iestatījumi stāties spēkā pēc īsa brīža.




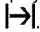

Ja ēdiena gatavošana nav iestatīta, tad nevar iestatīt pareizu laiku.



Ja, sākot gatavošanu, ir iestatīts gatavošanas laiks, tiks parādīts atlikušais gatavošanas ilgums.

Gatavošana, uzstādot gatavošanas laiku;

Varat uzstādīt cepekškrāsnij automātisko izslēgšanos iepriekš uzstādīta gatavošanas laika beigās.

1. Izvēlieties ēdiena gatavošanas funkciju.
2. Pieskarities , kamēr displejā tiek parādīts gatavošanas laika simbols .
3. Uzstādiat gatavošanas laiku ar taustiņiem **+** / **-**.
» » Pēc gatavošanas laika uzstādīšanas displejā nepārtraukti būs redzams simbols  un laika atskaite.
4. Ievietojiet šķīvi krāsnī un iestatiet temperatūru ar temperatūras pogu. Tiks sākta ēdiena gatavošana.
» Gatavošanas laika atskaite sāksies, kad tiks sākta gatavošana un visas laika atskaites simbola iedaļas būs iedegušas. Iestatītais gatavošanas laiks ir sadalīts četrās vienādās daļās, un, kad beidzas katra daļa, tās simbols tiek nodzēsts. Tādējādi ir viegli saprast atlikušā gatavošanas laika proporciju.


Gatavošanas beigu laika iestatīšana vēlāk;

Pēc gatavošanas laika uzstādīšanas taimeris varat norādīt plānoto gatavošanas beigu laiku.

1. Izvēlieties ēdiena gatavošanas funkciju.
2. Pieskarities , kamēr displejā tiek parādīts gatavošanas laika simbols .
3. Uzstādiat gatavošanas laiku ar taustiņiem **+** / **-**.
» Kad gatavošanas laiks ir iestatīts, displejā iedegsies simbols .
4. Pieskarities , kamēr displejā tiek parādīts gatavošanas beigu laika simbols .
5. Nospiediet taustiņus **+** / **-**, lai uzstādītu gatavošanas beigu laiku.
» Pēc gatavošanas laika uzstādīšanas displejā nepārtraukti būs redzams simbols  un simbols , un laika atskaite. Kad tiek sākta gatavošana, simbols  pazūd.
6. Ievietojiet šķīvi krāsnī un iestatiet temperatūru ar temperatūras pogu. Tiks sākta ēdiena gatavošana.
» **Krāsns taimeris aprēķina gatavošanas sākšanas laiku, no iestatītā gatavošanas beigu laika atņemot gatavošanai nepieciešamo laiku.** Kad pienāk gatavošanas sākšanas laiks, tiek aktivizēts atlasītais darbības režīms, un krāsns tiek uzsildīta līdz iestatītajai temperatūrai. Šī temperatūra tiek saglabāta līdz ēdiena gatavošanas laika beigām.



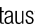

» Gatavošanas laika atskaite sāksies, kad tiks sākta gatavošana un visas laika atskaites simbola iedaļas būs iedegušās. Iestatītais gatavošanas laiks ir sadalīts četrās vienādās daļās, un, kad beidzas katra daļa, tās simbols tiek nodzēsts. Tādējādi ir viegli saprast atlikušā gatavošanas laika proporciju.


7. Pēc gatavošanas procesa pabeigšanas displejā tiek parādīts "End", un taimeris atskaņo audio brīdinājumu.
8. Audio brīdinājums skan 2 minūtes. Lai apturētu skaņu, pieskarieties jebkuram taustiņam. Signāls vairs neskanēs, un tiks parādīts pašreizējais laiks.

 Ja nospiedīsiet jebkuru taustiņu audi brīdinājuma beigās, cepeškrāsns atsāks darboties. Lai novērstu cepeškrāsns atkārtotu ieslēgšanos pēc brīdinājuma signāla beigām, pagrieziet temperatūras un funkciju kloķus "0" (izslēgts) pozīcijā.



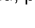
Taustiņu bloķēšanas aktivizēšana

Varat aktivizēt taustiņu bloķēšanas funkciju, lai novērstu krāsns nevēlamu ieslēgšanu.

1. Pieskarieties , kamēr displejā tiek parādīts simbols .
- » Displejā parādīsies uzraksts "OFF" (izslēgts).
2. Nospiediet , lai aktivizētu taustiņu bloķēšanu.
- » Kad taustiņu bloķēšana ir aktivizēta, displejā tiks parādīts ziņojums "On" (ieslēgts), un simbols  paliks izgaismots.

 Ja ir aktivizēta taustiņu bloķēšana, krāsns funkciju taustiņi nedarbojas. Strāvas padeves atteices gadījumā taustiņu bloķēšana netiks atcelta.



Lai deaktivizētu taustiņu bloķēšanu

1. Pieskarieties , kamēr displejā tiek parādīts simbols .
- » Displejā parādīsies uzraksts "On" (ieslēgts).
2. Atspējojiet taustiņu bloķēšanu, pieskaroties pie taustiņa .
- » Pēc taustiņu bloķēšanas deaktivizēšanas displejā parādīsies "OFF" *4* (izslēgts).


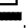
Brīdinājuma signāla iestatīšana


Ierīces taimeris varat iestatīt arī attiecībā uz citiem brīdināšanas vai atgādinājuma gadījumiem, ne tikai gatavošanas programmai.


Modinātājpulkstenis neietekmē krāsns funkcijas. Šī funkcija tiek izmantota tikai kā brīdinājuma signāls. Piemēram, tā ir noderīga, ja pēc zināma laika palešanas vēlaties krāsni apgriezt ēdienu uz otru pusi. Iestatītā laika beigās taimeris atskanēs skaņas signāls.


1. Pieskarieties , kamēr displejā tiek parādīts simbols .

 Maksimālais brīdinājuma atskanēšanas laiks var būt 23 stundas un 59 minūtes.

2. Uzstādiet brīdināšanas laiku ar taustiņiem  / .

 Brīdinājuma toņa, laika, displeja spilgtuma un temperatūras taustiņiem jābūt iestatītiem pozīcijā 0 (IZSLĒGTS).




» Kad brīdinājuma laiks būs iestatīts, simbols  paliks izgaismots un displejā būs redzams brīdinājuma laiks.


3. Kad brīdinājuma laiks būs pagājis, sāks mirgot simbols  un būs dzirdams skaņas signāls.

Brīdinājuma izslēgšana


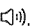


1. Skaņas signāls skan 2 minūtes. Lai apturētu skaņu, pieskarieties jebkuram taustiņam.
- » Signāls vairs neskanēs, un tiks parādīts pašreizējais laiks.

Signāla atcelšana;

1. Lai atceltu brīdinājumu, pieskarieties , kamēr displejā tiek parādīts simbols .
2. Nospiediet un turiet taustiņu , līdz tiek parādīts "00:00".




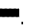
 Parādīsies brīdinājuma laiks. Ja vienlaikus iestatīts brīdinājuma laiks un ēdiena gatavošanas laiks, tad būs redzams tas laiks, kas pienāks pirmais.

Brīdinājuma toņa maiņa

1. Pieskarieties , kamēr displejā tiek parādīts simbols .
2. Pielāgojiet brīdināšanas toni ar taustiņiem  / .
3. Izvēlētais tonis tiks aktivizēts pēc īsa brīža.
- » Izvēlētais brīdinājuma signāla tonis parādīsies displejā kā "b-01", "b-02" vai "b-03".

Laika mainīšana

Jau iestatītā pareizā laika mainīšana


1. Pieskarieties , kamēr displejā tiek parādīts simbols .
2. Uzstādiet laiku ar taustiņiem  / .
3. Uzstādītais laiks tiks aktivizēts pēc īsa brīža.

Ekonomiskais režīms

Varat taupīt enerģiju, gatavojot ekonomiskajā režīmā un iestatot gatavošanas laiku.

Šajā režīmā gatavošana tiek pabeigta krāsns iekšējā temperatūrā, izslēdzot sildelementus pirms gatavošanas laika beigām.

Ekonomiskā režīma uzstādīšana

1. Pieskarieties , kamēr displejā tiek parādīts simbols **eco**.

» Displejā parādīsies uzraksts "OFF" (Izslēgts).

2. Iespējot ekonomisko režīmu, pieskaroties taustiņam **+**.

» Kad taustiņu bloķēšana ir aktivizēta, displejā tiks parādīts ziņojums "On" (Izslēgts), un simbols eco paliks izgaismots.

Ekonomiskā režīma atspējošana

1. Pieskaroties **≡**, kamēr displejā tiek parādīts simbols **eco**.

» Displejā parādīsies uzraksts "On" (Izslēgts).

2. Atspējot ekonomisko režīmu, pieskaroties taustiņam **■**.

» Kad taustiņu bloķēšana būs deaktivizēta, tiks parādīts "Off".

Ekrāna spilgtuma iestatīšana

(Šī funkcija ir izvēles iespēja. Jūsu ierīcē tā var nebūt pieejama.)

1. Pieskaroties **≡**, līdz displejā tiek parādīts **d-01** vai **d-02**, vai **d-03** displeja spilgtuma iestatīšanai.

2. Iestatiet vēlamo spilgtumu ar taustiņiem **+** / **-**.

» Uzstādītais laiks tiks aktivizēts pēc isa brīža.

Ēdiena gatavošanas laika tabula



Šajā tabulā norādītie laiki ir norādīti informatīviem nolūkiem. Tie var atšķirties atkarībā no ēdiena temperatūras, biezuma, tipa un jūsu ierastā ēdiena gatavošanas veida.

Konditorijas izstrādājumu un gaļas cepšana



1. krāsns režģis ir **apakšējais** režģis.

Ēdiens	Pannas numurs	Izmantojamais piederums	Darba režīms	Režģa novietojums	Temperatūra (°C)	Ēdiena gatavošanas laiks (apt. minūtes)
Kūkas paplāte	Viena panna	Standarta paplāte*		3	180	25 ... 30
Kēksi veidnē	Viena panna	Kūkas veidne uz grila režģa**		2	180	40 ... 50
Mazi kēksi	Viena panna	Standarta paplāte*		3	160	25 ... 35
Biskvītkūka	Viena panna	Apala kūkas forma ar 26 cm diametru uz grila režģa**		3	160	25 ... 35
Cepumiņi	Viena panna	Paplāte konditorejas izstrādājumiem*		3	180	25 ... 30
Rauga miklas izstrādājumi	Viena panna	Standarta paplāte*		2	200	30 ... 40
Treknī konditorijas izstrādājumi	Viena panna	Standarta paplāte*		2	200	25 ... 35
Ieraugs	Viena panna	Standarta paplāte*		2	200	35 ... 45
Lazanja	Viena panna	Stikla/ metāla taisnstūra panna uz grila režģa**		2 - 3	200	30 ... 40
Pica	Viena panna	Standarta paplāte*		2	200 ... 220	15 ... 20
Liellopa gaļas steiks (vesels) / Cepetis	Viena panna	Standarta paplāte*		3	25 min. 250/max, pēc tam 180 ... 190	100 ... 120
Jēra stībs (savtējums)	Viena panna	Standarta paplāte*		3	25 min. 220 pēc tam 180 ... 190	70 ... 90
Apcepts cālis (1,8-2 kg)	Viena panna	Standarta paplāte*		2	15 min. 250/max, pēc tam 180 ... 190	60 ... 80
Titars (5.5 kg)	Viena panna	Standarta paplāte*		1	25 min. 250/max, pēc tam 180 ... 190	150 ... 210
Zivis	Viena panna	Standarta paplāte*		3	200	20 ... 30

Ieteicams pirms jebkura ēdiena gatavošanas iepriekš sakarsēt krāsni.

* Šie piederumi var netikt piegādāti ar produktu.

** Šie piederumi netiek piegādāti ar produktu. Tie ir atsevišķi nopērkami piederumi.

Pārbaudes ēdienu gatavošanas tabula

Ēdieni šajā gatavošanas tabulā tiek pagatavoti saskaņā ar standartu EN 60350-1, lai kontrolējošās iestādes varētu vieglāk veikt produkta pārbaudi

Ēdiens	Pannas numurs	Izmantojamais piederums	Darba režīms	Režģa novietojums	Temperatūra (°C)	Ēdiena gatavošanas laiks (apt. minūtēs)
Smiļšu maize	Viena panna	Standarta paplāte*		3	140	20 ... 30
Mazi kūksi	Viena panna	Standarta paplāte*		3	160	25 ... 35
Biskvītkūka	Viena panna	Apala kūkas forma ar 26 cm diametru uz grila režģa**		3	160	25 ... 35
Ābolu pīrāgs	Viena panna	Apals, mēlins metāla trauks ar 20 cm diametru uz grila režģa**		2	180	50 ... 60

Ieteicams pirms jebkura ēdiena gatavošanas iepriekš sakarsēt krāsni.

* Šie piederumi var netikt piegādāti ar produktu.


** Šie piederumi netiek piegādāti ar produktu. Tie ir atsevišķi nopērkami piederumi.

Padomi par kūku cepšanu

- Ja kūka ir pārāk sausa, palieliniet temperatūru par apt. 10 un samaziniet ēdiena gatavošanas laiku.
- Ja kūka ir mitra, izmantojiet mazāk šķidruma vai samaziniet temperatūru par 10°C.
- Ja kūka ir pārāk tumša, novietojiet uz zemāka režģa, samaziniet temperatūru un palieliniet ēdiena gatavošanas laiku.
- Ja ārpuse ir labi izcepusies, bet iekšpuse ir vēl arvien lipīga, izmantojiet mazāk šķidruma, samaziniet temperatūru un palieliniet ēdiena gatavošanas laiku.

Padomi par konditorijas izstrādājumu cepšanu

- Ja konditorijas izstrādājumi ir pārāk sausi, palieliniet temperatūru par apt. 10 un samaziniet ēdiena gatavošanas laiku. Samitriniet rauga mīklas kārtas ar piena, eļļas, olas un jogurta maisījumu.
- Ja konditorijas izstrādājumus ir pārāk ilgi jācep, pievērsiet uzmanību sagatavoto konditorijas izstrādājumu biežumam, lai tas nepārsniedz paplātes dziļumu.
- Ja konditorijas izstrādājumu augšpuse kļūst brūna, bet apakšpuse nav izcepusies, pārliedziniet, ka konditorijas izstrādājumiem izmantotais mitrinošais maisījums nav pārāk daudz uzlijis to apakšdaļā. Mēģiniet šo maisījumu vienmērīgi izsmērēt uz visām rauga mīklas kārtām un konditorijas izstrādājumu virsmas, lai tie kļūtu vienādi brūni.



Cepiet konditorijas izstrādājumus atbilstoši ēdiena gatavošanas tabulā norādītajam režīmam un temperatūrai. Ja apakša vēl arvien nav pietiekami brūna, nākamo reizi ielieciet krāsni par vienu plauktu zemāk.

Padomi par dārzeņu vārīšanu

- Ja dārzeņu ēdiens zaudē sulīgumu un kļūst ļoti sauss, gatavojiet to pannā ar vāku, nevis krāsns paplātē. Slēgtos traukos ēdiena sulīgums saglabāsies.
- Ja dārzeņu ēdiena netiek līdz galam pagatavots, vispirms izvēriet dārzeņus vai sagatavojiet tāpat kā konserviem, un pēc tam ievietojiet krāsni.

Grila izmantošana



BRĪDINĀJUMS
Grilēšanas laikā aizveriet krāsns durvis.
Karstas virsmas var izraisīt apdegumus!

Grila ieslēgšana

1. Pagrieziet funkciju pogu līdz vēlamajam grila simbolam.
 2. Pēc tam iestatiet vēlamo grila temperatūru.
 3. Ja nepieciešams, veiciet aptuveni 5 minūtes ilgu iepriekšēju sakarsēšanu.
- » Temperatūras indikators ieslēgsies.

Grila izslēgšana

1. Pagrieziet funkciju pogu izslēgtā stāvoklī (uz augšu).



Grilēšanai nepiemērota pārtika rada aizdegšanas risku. Grilējiet tikai tādus pārtiku, kas ir piemērota intensīvam grilēšanas karstumam. Neievietojiet pārtiku pārāk tālu grila aizmugurē. Tā ir viskarstākā vieta un taukaina pārtika var aizdegties.

Ēdiena grilēšanas laika tabula

Grilēšana ar elektrisko grilu

Ēdiens	Izmantojamais piederums	Režģa novietojums	Ieteicamā temperatūra (°C)**	Grilēšanas laiks (apt.)
Zivis	Grila režģis	4..5	250/max	20..25 min. #
Sagriezta cālis	Grila režģis	4..5	250/max	25..35 min.
Jēra gaļas karbonāde	Grila režģis	4..5	250/max	20..25 min.
Rostbifs	Grila režģis	4..5	250/max	25..30 min. #
Teļa gaļas karbonāde	Grila režģis	4..5	250/max	25..30 min. #
Graudzēta maize *	Grila režģis	4	250/max	1..3 min.

atkarībā no biezuma

*Pirms gatavošanas iesildiet iekārtu 5 minūtes.

**Ja jūsu izstrādājuma grila temperatūru nevar regulēt, grils darbosies maksimālajā temperatūrā.

Ēdieni šajā gatavošanas tabulā tiek pagatavoti saskaņā ar standartu EN 60350-1, lai kontrolējošās iestādes varētu vieglāk veikt produkta pārbaudi

Ēdiens	Izmantojamais piederums	Režģa novietojums	Temperatūra (°C)	Ēdiena gatavošanas laiks (apt. minūtēs)
Graudzēta maize	Grila režģis	4	250/max	1..3 min.
Kofietes (liellopa gata) - 12 gab.	Grila režģis	4	250/max	25..35 min.



Pēc 2/3 grilēšanas laika apgrieziet ēdienu.

Pirms jebkura ēdiena pagatavošanas ieteicams iepriekš uz 5-6 minūtēm sakarsēt cepeškrāsi.



6 Apkope un tīrīšana

Vispārīga informācija

Regulāra tīrīšana pagarina iekārtas kalpošanas laiku un samazina bieži sastopamas problēmas.


	BĪSTAMI: Pirms apkalpošanas un tīrīšanas darbu uzsākšanas atvienojiet iekārtu no barošanas avota. Pastāv elektriskās strāvas trieciena risks.
	BĪSTAMI: Pirms tīrīšanas sākšanas ļaujiet iekārtai atdzist. Karstas virsmas var izraisīt apdegumus!

- Pēc katras lietošanas reizes rūpīgi notīriet iekārtu. Šādi būs iespējams daudz vieglāk notīrīt pēc ēdiena gatavošanas palikušās atliekas, tādejādi izvairoties no to piedegšanas nākamajā iekārtas izmantošanas reizē.
- Iekārtas tīrīšanai nav nepieciešami īpaši tīrīšanas līdzekļi. Iekārtas tīrīšanai izmantojiet siltu ūdeni un mazgāšanas šķidrums, mikstu drāniņu vai švammīti un noslaukiet iekārtu ar mikstu drāniņu.
- Vienmēr pārliecinieties, vai pēc tīrīšanas un uzreiz pēc izšļakstīšanās ir rūpīgi noslaucīts viss lielais ūdens.
- Nerūsējošā tērauda virsmu un roktura tīrīšanai neizmantojiet tīrīšanas līdzekļus, kuru sastāvā ir skābe vai hlorīds. Lai notīrītu šīs daļas, izmantojiet mikstu drāniņu un šķidro mazgāšanas līdzekli (kas nav abrazīvs) un slaukiet tikai vienā virzienā.

	Virsmu var sabojāt zināmi mazgāšanas līdzekļi vai tīrīšanas materiāli. Tīrīšanai neizmantojiet agresīvus mazgāšanas līdzekļus, tīrīšanas pulverus/krēmus vai citus asus priekšmetus.
	Ierīces tīrīšanai neizmantojiet tvaika tīrītājus, jo tas var izraisīt elektriskās strāvas triecienus.

Vadības paneļa tīrīšana

Notīriet vadības paneli un pogas ar mitru drāniņu un noslaukiet sausus.

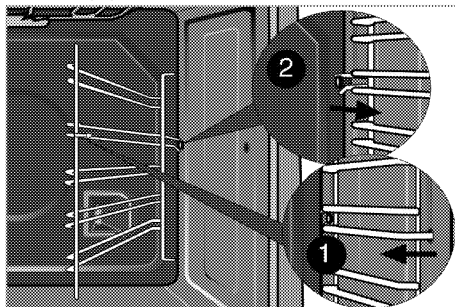
	Ja jūsu izstrādājumam ir pogas/rokturi, tīrot vadības paneli, nenonemiet vadības rokturus. Var tikt sabojāts vadības panelis!
--	---

Krāsns tīrīšana

Sānu sienas tīrīšana (Atšķiras atkarībā no iekārtas modeļa.)

(Šī funkcija ir izvēles iespēja. Jūsu ierīcē tā var nebūt pieejama.)

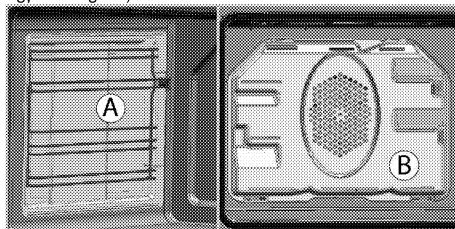
1. Noņemiet sānu režģa priekšējo daļu, to velkot sānu sienai pretējā virzienā.
2. Pilnībā izņemiet sānu režģi, to velkot savā virzienā



Katalītiskās sienas

(Šī funkcija ir izvēles iespēja. Jūsu ierīcē tā var nebūt pieejama.)

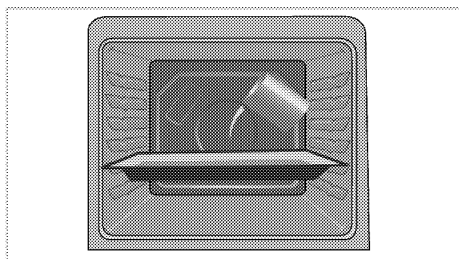
Jūsu ierīces iekšējās sānu sienas (A) un/vai aizmugurējā siena (B) var būt pārklātas ar katalītisko emalju. Katalītiskās sienas ir viegli matētā krāsā, to virsma ir poraina. Krāsns katalītiskās sienas nav jātīra. Katalītisko sienu porainā virsma tiek tīrta automātiski, tā absorbē un pārveido uzšļakstījušos eļļu (tvaiks un ogļskābā gāze).



Viegla tīrīšana ar tvaiku

Tas nodrošina vieglu tīrīšanu, jo netīrumus (ja nav gaidīts pārāk ilgi) atmieksē tvaiks, kas izveidojas krāsnī, un ūdens lāsītes, kas kondensējas uz krāsns iekšējām virsmām.

1. Izņemiet no krāsns visus piederumus.
2. Ielejiet krāsns paplātē 500 ml ūdens un ievietojiet paplāti krāsns otrajā plauktā.



- Uzstādīt cepekrāšni līdz viegli tvaika tīrīšanas režīmā un palaist pie 100 ° C temperatūrā 25 minūtes.
- Atveriet durvis un nolaukiet krāsns iekšējās virsmas ar mitru sūklīti vai drāniņu.
- Iekārtas tīrīšanai izmantojiet siltu ūdeni un mazgāšanas šķidrumu, mīkstu drāniņu vai švammīti, lai atbrīvotos no grūti notīrāmiem netīrumiem, un noslaukiet iekārtu ar sausu drāniņu.

i Vieglajā tvaika tīrīšanas režīmā ūdens tiek ielietis tvertnē, lai mīkstinātu nogulsnes/netīrumus, kas izveidojušies krāsns korpusā, tādējādi tie izgaros un kondensēsies krāsns korpusā un uz krāsns durvīņu iekšējā stikla, tāpēc, atverot krāsns durvīņas, var pilēt ūdens. Notīriet kondensātu uzreiz pēc krāsns durvīņu atvēršanas.

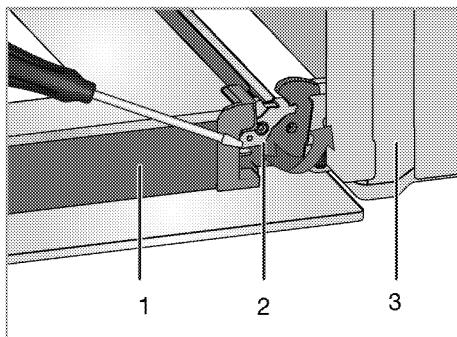
Notīriet krāsns durvis

Krāsns durvju tīrīšanai izmantojiet siltu ūdeni un mazgāšanas šķidrumu, mīkstu drāniņu vai švammīti, un noslaukiet ar sausu drāniņu.

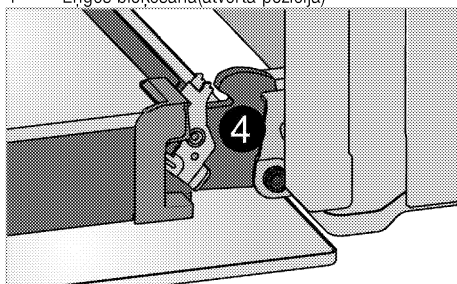
i Neizmantojiet krāsns durvju tīrīšanai asus abrazīvus tīrīšanas līdzekļus vai asus metāla skrāpjus. Tie var saskrāpēt virsmu un sabojāt stiklu.

Krāsns durvju izņemšana

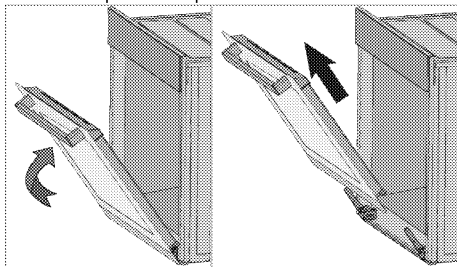
- Atidarykite priekines dureles (1).
- Atlenkīte spaustukus, esančius prie dešinės ir kairės priekinių durelių pusēs vyrių korpusų (2), paspausdami juos žemyn, kaip parodyta paveikslėlyje.



- Durvis
- Enges bloķēšana(aizvērtā pozīcija)
- Krāsns
- Enges bloķēšana(atvērtā pozīcija)



- Pusiau praverkite priekines dureles.



- Nuimkite priekines dureles, traukdami jas aukštyn, kad jos atsikabintų nuo dešiniojo ir kairiojo vyrių.

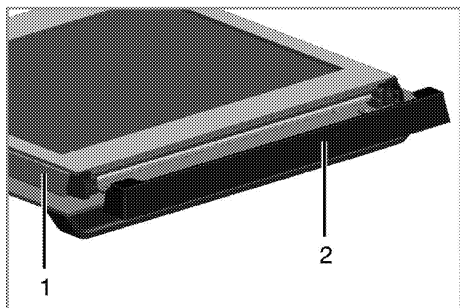
i Norint vēl sumontuoti dureles, nuėmimo proceso metu atliktus žingsnius reikia atlikti atvirkščia tvarka. Vėl įstatę dureles, nepamirškite užspausti prie vyrių korpusų esančių spaustukų.

Iekšējo stikla durvju izņemšana

(Šī funkcija ir izvēles iespēja. Jūsu ierīcē tā var nebūt pieejama.)

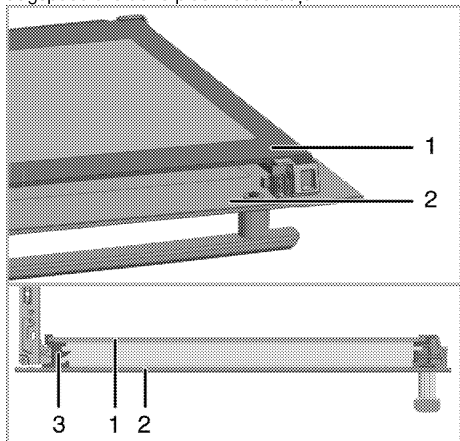
Krāsns durvju iekšējais stikla panelis var tikt izņemts notīrīšanai.

Atveriet krāsns durvis.



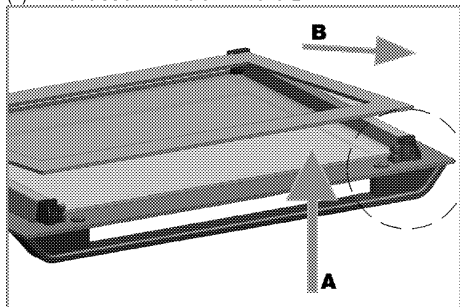
- 1 Rāmis
2 Plastmasas daļa

Pavelciet uz sevi un noņemiet priekšējo durvju augšpusē uzstādīto plastmasas daļu.



- 1 Iekšējais stikla panelis
2 Ārējais stikla panelis
3 Stikla paneļa plastmasas grope — apakšējā

Kā parādīts attēlā, mazliet paceliet iekšējo stikla paneli (1) virzienā **A** un izvelciet virzienā **B**.



Pēc iekšējā stikla paneļa (1) ievietošanas pārliecinieties, vai paneļa apdrukātā puse ir pavērsta uz iekšpusi.

Iekšējā stikla paneļa apakšējam stūrim ir jābūt ievietotam apakšējā plastmasas gropē.

Velciet plastmasas daļu rāmja virzienā, līdz atskan „klikšķis”.

Krāsns lampas nomaiņšana



BĪSTAMI:

Lai izvairītos no elektriskās strāvas trieciena, pirms krāsns lampas nomaiņšanas pārliecinieties, ka iekārta ir atvienota no barošanas avota un atdzisusi. Karstas virsmas var izraisīt apdegumus!



Cepeškrāsns lampas ir īpaša elektriskā spuldzīte, kas var izturēt 300 °C temperatūru. Sīkāku informāciju skatiet “*Tehniskā specifikācija, Lappuse 11*”. Cepeškrāsns lampas iespējams iegādāties pilnvarotā apkalpošanas centrā.



Lampa var neatrasties attēlā redzamajā vietā.



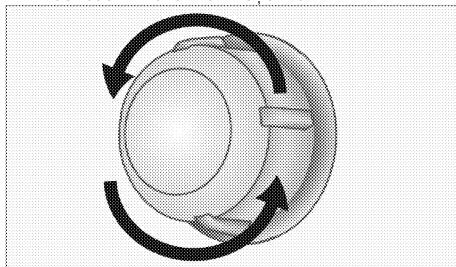
Šajā ierīcē izmantotā lampas nav piemērotas mājāsaimniecības telpu apgaismošanai. Šo lampu ir paredzēts lietot, lai ierīces lietotājam būtu vieglāk saskatīt pārtikas produktus.



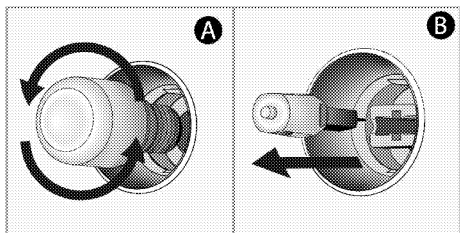
Šajā ierīcē izmantotajām lampām ir jāspēj funkcionēt ekstrēmās fiziskos apstākļos, piemēram, temperatūrā, kas nepārsniedz 50 °C.

Ja cepeškrāsnij ir apaļa lampas

1. Atvienojiet iekārta no barošanas avota.
2. Pagrieziet stikla vaku pretēji pulksteņrādītāju kustības virzienam un noņemiet.



3. Ja jūsu krāsns lampiņas tips ir (A), kā parādīts attēlā tālāk, izņemiet to, griežot kā parādīts, un nomainiet. Ja tās tips ir (B), pavelciet un izņemiet, kā parādīts attēlā, un nomainiet to.



4. Uzlieciet stikla vāku.

7 Traucējummeklēšana

Krāsns lietošanas laikā rada tvaiku.

- Tas ir normāli, ka darbības laikā rodas tvaiks. >>> *Tā nav darbības kļūda.*

Iekārta sakaršanas un atdzišanas laikā rada metāliskus trokšņus.

- Kad metāla daļas ir sakarsušas, tās var izplesties un radīt troksni. >>> *Tā nav darbības kļūda.*

Iekārta nedarbojas.

- Galvenais drošinātājs ir bojāts vai atvienojies. >>> *Pārbaudiet drošinātājus, kas atrodas drošinātāju kārbā. Ja nepieciešams, tos nomainiet vai atkal aktivizējiet.*
- Iekārta nav pievienota (iezemētai) kontaktligzdai. >>> *Pārbaudiet spraudkontakta savienojumu.*

Krāsns apgaismojums nestrādā.

- Krāsns lampa ir bojāta. >>> *Nomainiet krāsns lampu.*
- Barošana ir atslēgta. >>> *Pārbaudiet, vai notiek strāvas padeve. Pārbaudiet drošinātājus, kas atrodas drošinātāju kārbā. Ja nepieciešams, tos nomainiet vai atkal aktivizējiet.*

Krāsns nesakarst.

- Iespējams, nav iestatīta konkrēta funkcija un/vai temperatūra. >>> *Iestatiet vajadzīgo cepeškrāsns funkciju un/vai temperatūru.*
- Modeļiem ar taimeri nav iestatīts taimeris. >>> *Noregulējiet laiku.* (Iekārtām ar mikroviļņu krāsni taimeris kontrolē tikai mikroviļņu krāsni.)
- Barošana ir atslēgta. >>> *Pārbaudiet, vai notiek strāvas padeve. Pārbaudiet drošinātājus, kas atrodas drošinātāju kārbā. Ja nepieciešams, tos nomainiet vai atkal aktivizējiet.*

(Modeļiem ar taimeri) Pulkstena displejs mirgo vai redzams pulkstena simbols.

- Pirms kāda laika noticis elektropadeves pārtraukums. >>> *Noregulējiet laiku. / Izslēdziet un atkal ieslēdziet iekārtu.*



Ja nevarat novērst problēmu arī pēc visu šajā sadaļā doto norādījumu izpildes, tad sazinieties ar pilnvarotu apkalpošanas speciālistu vai šīs iekārtas pārdevēju. Nekādā gadījumā nemēģiniet pats salabot bojāto iekārtu.

