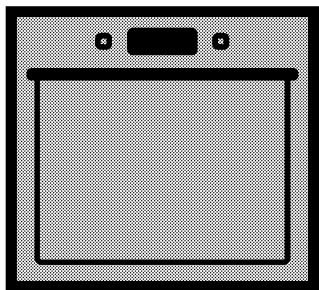


Sisseehitatav ahi

Kasutusjuhend



BCE12300X

ET | LV | LT

285.4500.98/R.AF/16.04.2019/3-2
7758088302

Tutvuge palun esmalt käesoleva kasutusjuhendiga!

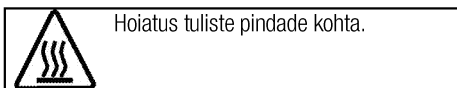
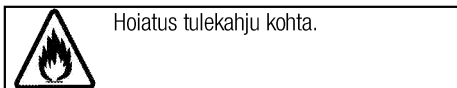
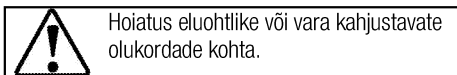
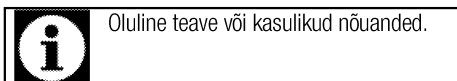
Lugupeetud klient!

Aitäh, et otsustasite Bekou toote kasuks. Loodetavasti jääte selle kaasaegse tehnoloogia järgi valmistatud kvaliteetse toote tööga rahule. Selleks tutvuge enne toote kasutamist hoolikalt kasutusjuhendi ja kõigi kaasasolevate dokumentidega ja hoidke need alles. Kui annate toote üle uuele omanikule, pange kaasa ka kasutusjuhend. Järgige kõiki kasutusjuhendis toodud hoiatusi ja juhiseid.

Pidage meeles, et kasutusjuhendis võib olla juttu mitmest mudelist. Mudelite erinevused on kasutusjuhendis välja toodud.

Sümbolite tähendused

Kasutusjuhendis kasutatakse järgmisi sümboleid:



Arçelik A.Ş.

Karaağaç caddesi No:2-6
34445 Sütlüce/Istanbul/TURKEY

Made in TURKEY

CE

**1 Olulised hoiatused ning juhised
ohutuse tagamiseks ja keskkonna
säätmiseks 4**

Üldine ohutus	4
Elektriohutus	4
Toote ohutu kasutamine	5
Ettenähtud otstarve	7
Laste ohutuse tagamine	7
Toote kõrvaldamine kasutuselt	8
Pakkematerjali kõrvaldamine	8

2 Üldine teave 9

Ülevaade	9
Pakendi sisu	10
Tehnilised andmed	11

3 Paigaldamine 12

Enne paigaldamist	12
Paigaldamine ja ühendamine	14
Toote kõrvaldamine kasutuselt	15

4 Ettevalmistused 16

Nõuandeid energia säästmiseks	16
Esimene kasutuskord	16
Kellaaja sisestamine	16
Seadme esmane puhastamine	16
Esmane kuumutamine	16

5 Kuidas ahju kasutada 18

Üldine teave küpsetamise, röstimise ja grillimise kohta	18
Elektriahju kasutamine	18
Töörežiimid	19
Ahju kella kasutamine	20
Küpsetusaegade tabel	22
Kuidas grilli kasutada	22
Küpsetamisaegade tabel grillimiseks	23

6 Hoidmine ja hooldus 24

Üldine teave	24
Juhtpaneeli puhastamine	24
Ahju puhastamine	24
Ahjuukse eemaldamine	25
Ukse siseklaasi eemaldamine	25
Ahjuvalgusti pirni vahetamine	26

7 Probleemide lahendamine 28

1 Olulised hoiatused ning juhised ohutuse tagamiseks ja keskkonna säästmiseks

Käesolev peatükk sisaldab ohutusjuhiseid, mis aitavad teil vältida kehavigastusi ja varalist kahju. Nende juhiste eiramisel kaotab garantii kehtivuse.

Üldine ohutus

- Üle 8-aastased lapsed ja füüsilise, meelevõi vaimupuudega inimesed või isikud, kellel puuduvad vastavad kogemused või teadmised, võivad seadet kasutada juhul, kui nad teevad seda järelevalve all või on saanud seadme kasutamiseks vajalikud juhised ning mõistavad sellega kaasnevaid ohte.

Lapsed ei tohi seadmega mängida. Lapsed ei tohi omapead seadet puhastada ja hooldada.

- Seadet ei tohi kasutada lapsed ega füüsilise, meelevõi vaimse puudega isikud või kogemusteta ja vastavate teadmisteta isikud, kui nad ei tegutse nende ohutuse eest vastutava isiku järelevalve või juhendamise all.

Lapsed ei tohi seadmega mängida, kui puudub järelevalve.

- Kui toode antakse kellelegi teisele isiklikuks kasutamiseks või uuele omanikule, tuleb anda kaasa ka kasutusjuhend, toote etiketid ja muud olulised dokumendid ja osad.

- Paigaldus- ja remonttööd tuleb alati jätta volitatud teeninduse hooleks. Tootja ei vastuta kahjude eest, mis tulenevad volitamata isikute tehtud protseduuridest ja võivad muuta garantii kehtetuks. Enne paigaldamist tutvuge hoolikalt juhistega.
- Ärge kasutage toodet, kui see on rikkis või sellel on nähtavaid vigastusi.
- Kontrollige pärast iga kasutuskorda, et toote funktsiooninupud on välja lülitatud.

Elektriohutus

- Rikkis toodet ei tohi kasutada, vaid see tuleb lasta volitatud teeninduses korda teha. Elektrilöögi oht!
- Toote võib ühendada ainult maandatud elektrikontakti/-liiniga, mille pinge ja kaitse vastavad tabelile "Tehnilised andmed". Laske maandus paigaldada kvalifitseeritud elektrikul olenemata sellest, kas kasutate toodet transformaatoriga või ilma. Meie ettevõtte ei vastuta probleemide eest, mis on tingitud toote kasutamisest ilma kohalikele eeskirjadele vastava maanduseta.

- Ärge kunagi peske toodet veega uhtudes või üle kallates!
Elektrilöögi oht!
- Ärge kunagi puudutage pistikut märgade kätega! Ärge kunagi eemaldage pistikut juhtmest tõmmates, vaid hoidke pistikust.
- Paigaldamise, hoolduse, puhastamise ja remondi ajaks tuleb toode vooluvõrgust lahutada.
- Kui toote toitejuhe saab viga, peab tootja, hooldusfirma või vastava kvalifikatsiooniga elektrik ohu vältimiseks selle välja vahetama.
- Seade tuleb paigaldada nii, et selle saab võrgust täielikult lahti ühendada. Lahtiühendamise võimalus tuleb tagada voolupistikuga või püsielektrisüsteemi paigaldatud lülitiga, mis vastab ehitusnõuetele.
- Kasutamisel ahju tagakülj kuumeneb. Veenduge, et elektrijuhtmed ei puutu vastu ahju tagakülge, sest kuumus võib neid kahjustada.
- Ärge muljuge toitejuhet ahjuukse ja korpuse vahele ja ärge asetage seda tuliste pindade peale. Juhtme isolatsioon võib sulada ning lühise tõttu võib tekkida tulekahju.
- Elektriseadmetel ja -süsteemidel peaksid töid teostama ainult

volitatud ja vastava kvalifikatsiooniga isikud.

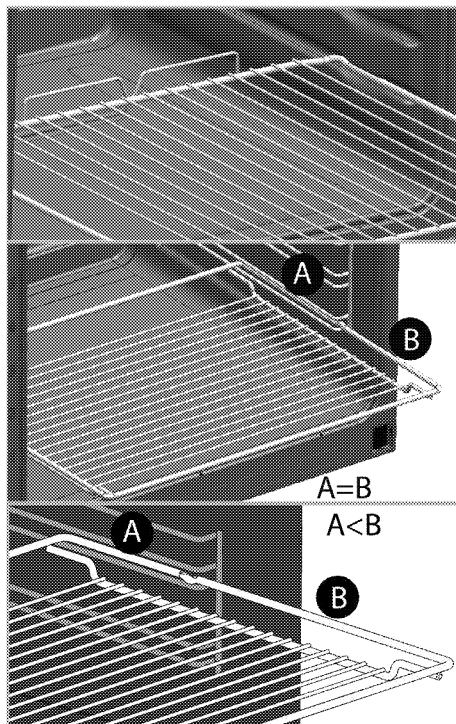
- Kahjustuste tekkimisel lülitage toode välja ning lahutage see vooluvõrgust. Selleks lülitage välja kaitsekork.
- Veenduge, et kaitsme voolutugevus vastab toote niminäitajatele.

Toote ohutu kasutamine

- HOIATUS: Seade ja selle välispinnad muutuvad kasutamise käigus tuliseks. Kindlasti tuleb hoiduda kokkupuutest kuumutuselementidega. Alla 8-aastased lapsed tuleb seadme eemal hoida, välja arvatud juhul, kui nad on täiskasvanu pideva jälgimise all.
- Ärge kasutage toodet, kui mõtlemisvõime või koordinatsioon on alkoholi ja/või uimastite tarbimise tagajärjel halvenenud.
- Olge toitusesse alkohoolseid jooke lisades ettevaatlik. Kõrgel temperatuuril alkohol aurustub ning võib tuliste pindadega kokku puutudes põhjustada tulekahju.
- Ärge asetage toote lähedusse kergestisüttivaid materjale, kuna selle küljed võivad kasutamise ajal kuumeneda.
- Kasutamise käigus seade kuumeneb. Kindlasti tuleb hoiduda kokkupuutest ahju sees

paiknevate kuumutuselementidega.

- Ärge tõkestage ventilatsiooniasasid.
- Ärge kuumutage ahjus suletud konservikarpe ja klaaspurke. Purgis tekkida võiva surve tagajärjel võib see lõhkeda.
- Ärge asetage küpsetusplaate, nõusid või fooliumit ahju põhja. Kogunev kuumus võib ahju põhja kahjustada.
- Ärge kasutage ahju ukseklaasi puhastamiseks tugevatoimelisi abrasiivseid puhastusvahendeid ega teravaid metallkraabitsaid, sest need võivad pinda kriimustada ning põhjustada klaasi purunemise.
- Ärge kasutage puhastamiseks aurupuhasteid, muidu võite saada elektrilöögi.
- (Varieerub olenevalt toote mudelist.)
Traatrest ja ahjuplaadi asetamine siinidele
Traatrest ja/või ahjuplaat tuleb kindlasti asetada siinidele õigesti. Lükake traatrest või küpsetusplaat kahe siini vahele ja enne sellele toidu asetamist veenduge, et see püsib kindlalt paigal (vt allolevat joonist).



- Ärge kasutage toodet, kui selle esiukse klaas on eemaldatud või mõranenud.
- Uksekäepide ei ole mõeldud käterättide kuivatamiseks. Ärge riputage ahju külge rätikuid, kindaid vms riideesemeid, kui uks on lahti ja grillifunktsioon töötab.
- Toitu kuuma ahju pannes või välja võttes kasutage alati kuumuskindlaid pajakindaid.
- Katke pann või ahjutarvik (nt plaat või rest) küpsetuspaberiga, asetage selle peale toit ning pange kõik eelsoojendatud ahju. Üle ahjutarviku või panni ääre ulatuv küpsetuspaber tuleb eemaldada, et see ei puutuks

kütteelementidega kokku. Ärge kunagi kasutage küpsetuspaberit küpsetuspaberi jaoks ettenähtud temperatuurist kõrgemal temperatuuril. Ärge kunagi asetage küpsetuspaberit vahetult ahjupõhjale.

- HOIATUS: Enne lambipirni vahetamist veenduge, et seadme toitejuhe on pistikust eemaldatud või seade on välja lülitatud - muidu võite saada elektrilöögi.
- Ülekuumenemise vältimiseks ei tohi seadet paigaldada dekoratiivse ukse taha.

Toote tuleohutuse tagamine:

- Veenduge, et pistik on kindlalt pesas, et ei tekiks sädemeid.
- Ärge kasutage kahjustatud või vigastatud juhet. Samuti ei tohi kasutada pikendusjuhet.
- Vältige niiskuse või vedeliku sattumist toote ühendamiseks kasutatud pistikupesale.

Ettenähtud otstarve

- Toode on mõeldud ainult kodukasutuseks. Kasutamine ettevõtluses ei ole lubatud.
- TÄHELEPANU: Seade on mõeldud ainult toidu valmistamiseks. Seda ei tohi kasutada muuks otstarbeks, näiteks ruumi kütmiseks.
- Toodet ei tohi kasutada taldrikute soojendamiseks grillielemendi all, käterätikute ja nõudepesulappide

vms kuivatamiseks (riputades need käepidemete külge) ja kütmiseks.

- Tootja ei võta mingit vastutust ebaõige kasutamise või käsitlemise tagajärjel tekkinud kahjude eest.
- Ahju võib kasutada toidu sulatamiseks, küpsetamiseks, hautamiseks ja grillimiseks.

Laste ohutuse tagamine

- HOIATUS: Ligipääsetavad osad võivad kasutamisel kuumeneda. Väikelapsed tuleb eemal hoida.
- Pakkematerjalid on lastele ohtlikud. Hoidke pakkematerjale väljaspool laste käeulatus. Käidelge kõiki pakendijäätmeid vastavalt keskkonnastandarditele.
- Elektriseadmed on lastele ohtlikud. Hoidke lapsed töötavast seadmest eemal ja ärge laske neil seadmega mängida.
- Ärge asetage seadme kohale asju, mida lapsed võiksid üritada kätte saada.
- Kui uks on avatud, ärge toetage sellele raskeid asju ja ärge lubage lastel selle peal istuda. Muidu võib uks alla vajuda või hinged kahjustada saada.

Toote kõrvaldamine kasutuselt **WEEE direktiivi täitmine ja romuseadme kõrvaldamine:**



Seade vastab Euroopa Liidu WEEE direktiivile (2012/19/EL). Seadmel on elektri- ja elektroonikaseadmete jäätmete (WEEE) liigiti kogumise tähis.

Seade on valmistatud kvaliteetsetest osadest ja materjalidest, mis sobivad ringlussevõtmiseks ja taaskasutamiseks. Ärge visake tarbetuks muutunud seadet tavalise olmeprügi ega muude jäätmete hulka. Viige see elektri- ja elektroonikajäätmete kogumispunkti. Kogumispunktide kohta saate täpsemat teavet kohalikust omavalitsusest.

RoHS-direktiivi täitmine:

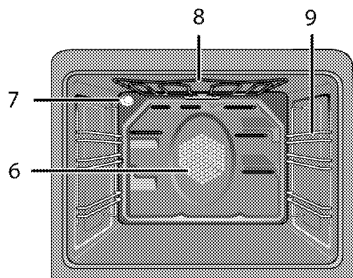
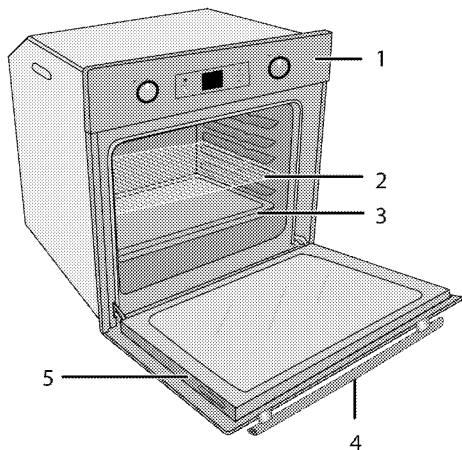
Seade vastab Euroopa Liidu RoHS-direktiivile (2011/65/EL). See ei sisalda direktiivis mainitud kahjulikke ja keelatud materjale.

Pakkematerjali kõrvaldamine

- Pakkematerjalid on lastele ohtlikud. Hoidke pakkematerjale ohutus kohas, kust lapsed neid kätte ei saa. Toote pakend on valmistatud taaskasutatavatest materjalidest. Kõrvaldage pakkematerjalid nõuetekohaselt ja sorteerige vastavalt taaskasutatavate jäätmete kogumise eeskirjadele. Ärge visake neid olmeprügi hulka.

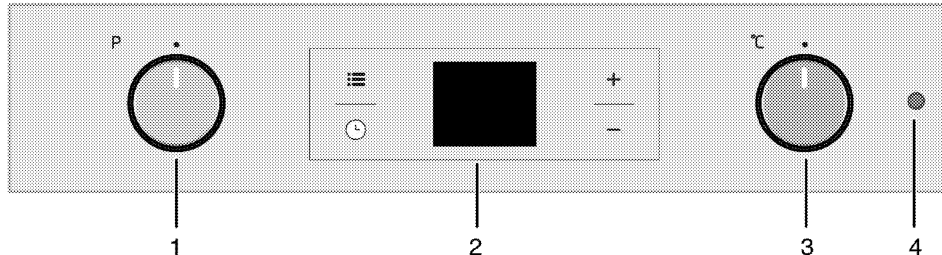
2 Üldine teave

Ülevaade



- 1 Juhtpaneel
- 2 Traatrest
- 3 Kandik
- 4 Käepide
- 5 Uks

- 6 Ventilaatori mootor (terasplaadi taga)
- 7 Tuli
- 8 Ülemine kuumutuselement
- 9 Riiuli asendid



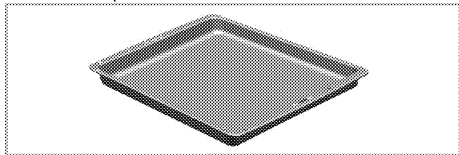
- 1 Funktsiooninupp
- 2 Digitaalne taimer
- 3 Termostaatinupp
- 4 Termostaadilamp

Pakendi sisu

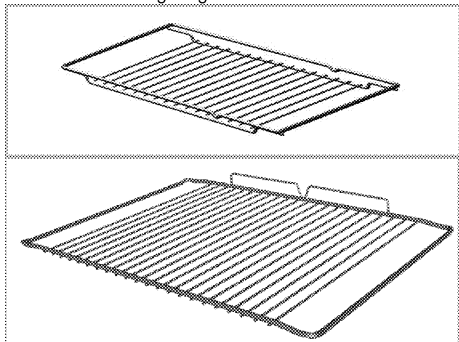


Lisavarustus võib sõltuvalt toote mudelist varieeruda. Kõiki kasutusjuhendis kirjeldatud lisasid ei pruugi teie tootel olla.

1. **Kasutusjuhend**
2. **Harilik plaat**
Kasutatakse küpsetiste, külmutatud toitude ning suurte praadide valmistamiseks.



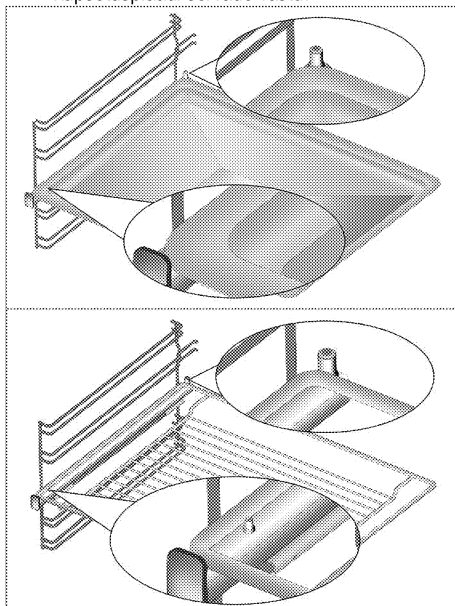
3. **Traatrest**
Kasutatakse praadide valmistamiseks või haudenõus valmistatavate roogade asetamiseks soovitud kõrgusega siinile.



4. **Traatrest ja küpsetusplaadi asetamine teleskoopsiinidele**
(See funktsioon on valikuline. Teie tootel ei pruugi seda olla.)

Teleskoopsiinid võimaldavad küpsetusplaate ja traatrestit hõlpsasti ahju panna ja ahjust välja võtta.

Kui kasutate küpsetusplaati ja traatrestit teleskoopsiinidega, peavad tihvtid teleskoopsiinide tagaosas toetuma traatrestile ja küpsetusplaadi servade vastu.



Tehnilised andmed

Pinge/sagedus	220-240 V ~ 50 Hz
Energiatarve kokku	2.4 kW
Juhtme tüüp/ristlõige	minH05VV-FG 3 x 1,5 mm ²
Välismõõtmed (kõrgus/laius/sügavus)	455 mm/594 mm/567 mm
Paigaldusmõõtmed (kõrgus/laius/sügavus)	**450 või 460 mm/560 mm/min 550 mm
Peamine ahi	Multifunktsionaalne ahi
Sisevalgusti	15/25 W
Grilli energiatarve	2.2 kW

Põhialused: teave elektriühjude energiamärgise kohta on esitatud vastavalt standardile EN 60350-1 / IEC 60350-1. Need väärtused on saadud standardkoormusel alumise-ülemise kuumutiga või ventilaatoriga kuumutusrežiimis (kui see on olemas).

Energiatõhususe klass määratakse vastavalt järgmistele prioriteetidele olenevalt sellest, kas vastav funktsioon on tootel olemas või mitte. 1 – Ökonoomne ventilaatoriga kuumutamine, 2 – Üliaeglane kuumutamine, 3 – Kiire kuumutamine, 4 – Ventilaatoriga kuumutamine (ülemine ja alumine küttekeha), 5 – Ülemise ja alumise küttekehaga kuumutamine.

** Vt Paigaldamine, lk 12.



Toote kvaliteedi parandamiseks võidakse tehnilisi andmeid etteteatamiseta muuta.



Kasutusjuhendis toodud joonised on skemaatilised ning ei pruugi teie tootega täpselt kokku langeda.



Tootel olevatel etikettidel või tootega kaasas olevas dokumentatsioonis toodud väärtused on saadud laboritingimustes vastavalt asjaomastele standarditele. Olenevalt toote töö- ja keskkonnatingimustest võivad tegelikud väärtused varieeruda.

3 Paigaldamine

Toode tuleb lasta paigaldada pädeval spetsialistil vastavalt kehtivatele eeskirjadele. Muidu muutub garantii kehtetuks. Tootja ei vastuta kahjude eest, mis tulenevad volitatute isikute tehtud protseduuridest ja võivad muuta garantii kehtetuks.



Toote paigalduskoha ning elektrisüsteemi ettevalmistamine on kliendi ülesanne.



OHT:

Toote paigaldamisel tuleb järgida kõiki gaasi- ja elektrisüsteemidele kehtestatud kohalikke eeskirju.



OHT:

Enne paigaldamist vaadake üle, kas tootel ei ole defekte. Defektide esinemisel ärge laske toodet paigaldada.
Kahjustatud toode võib kujutada ohtu.

- Pinnad, sünteetilised laminaadid ja kasutatavad puhastusvahendid peavad olema kuumuskindlad (vähemalt 100 °C).
- Köögikapid peavad olema horisontaalsed ja kinnitatud.
- Kui ahju all on sahtel, tuleb ahju ja sahtli vahele paigaldada riiul.
- Kandke seadet vähemalt kahe inimesega.



Ärge paigaldage toodet külmkappide ega sügavkülmikute kõrvale. Tootest eralduv soojus suurendab jahutusseadmete energiatarvet.



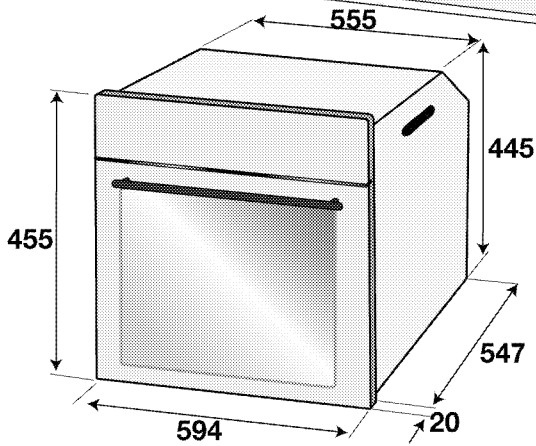
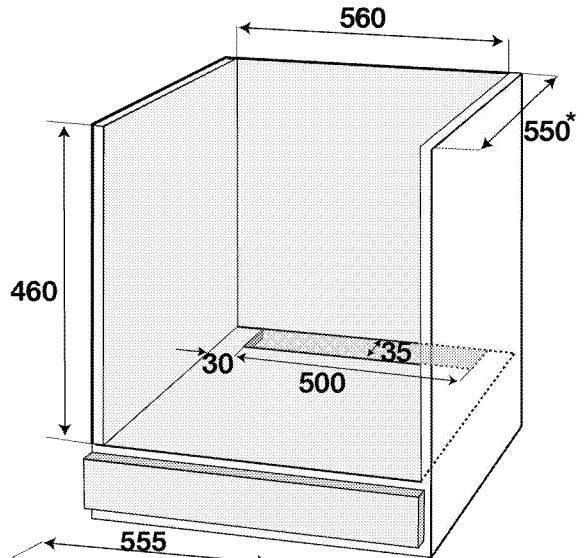
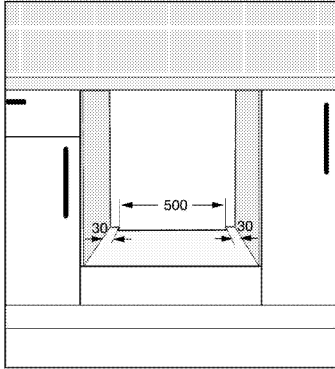
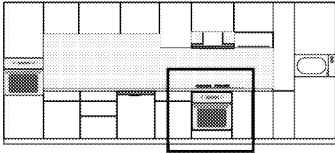
Ärge kasutage toote tõstmiseks või liigutamiseks ust ega uksekäepidet.



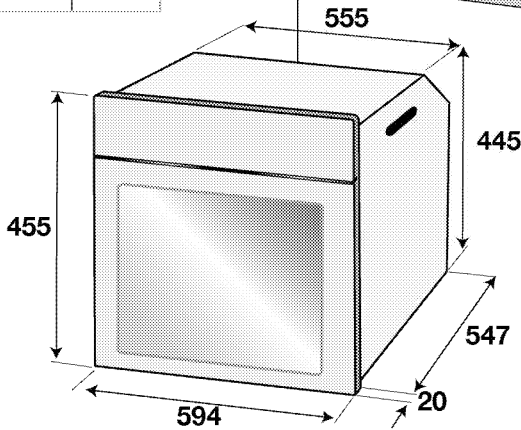
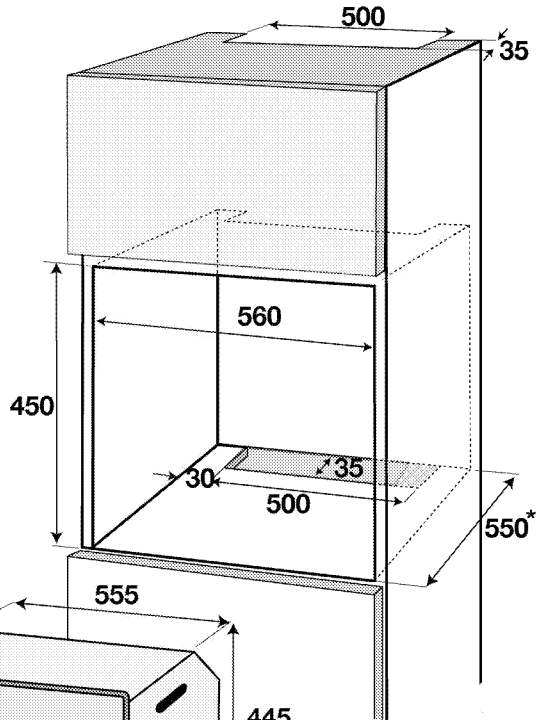
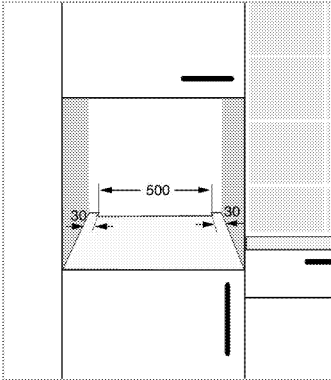
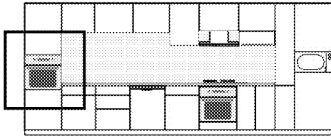
Kui tootel on traadist sangad, lükake need pärast toote nihutamist tagasi külgeintesse.

Enne paigaldamist

Seade on mõeldud integreerimiseks kaubandusvõrgus müüdavate köögikappidega. Seadme ning köögiseinte ja -mööbli vahele tuleb jätta ohutuse tagamiseks piisav vahe. Vt joonist (väärtused millimeetrites).



* min



* min

Paigaldamine ja ühendamine

- Toodet tohib paigaldada ja ühendada ainult vastavalt ametlike paigalduseeskirjadele.

Elektriühendused

Ühendage toode maandatud elektrikontakti/-liiniga, millel on sobivate näitajatega minikaitselüliti (vt tabelit "Tehnilised andmed"). Laske maandus paigaldada kvalifitseeritud elektrikul olenemata sellest, kas kasutate toodet transformaatoriga või ilma. Meie ettevõtte ei vastuta kahjude eest, mis on tingitud toote kasutamisest ilma kohalikele eeskirjadele vastava maanduseta.



OHT:

Toote võivad vooluvõrku ühendada ainult autoriseeritud ja kvalifitseeritud isikud. Toote garantiiaeg algab alles pärast nõuetekohast paigaldamist.

Tootja ei vastuta kahjude eest, mis tulenevad volitamute isikute tehtud protseduuridest.

**OHT:**

Toitejuhet ei tohi kinnitada klambritega, väänata ega muljuda ning see ei tohi puutuda kokku toote kuumenevate osadega. Kahjustatud toitejuhtme peab välja vahetama kvalifitseeritud elektrik. Muul juhul tuleb arvestada elektrilöögi, lühise või tulekahju ohuga!

- Ühendus peab vastama riiklikele eeskirjadele.
- Võrgutoite näitajad peavad vastama seadme tüübisildile märgitud andmetele. Tüübisildi vaatamiseks avage eesuks.
- Toote toitejuhe peab vastama tehniliste andmete tabelis toodud väärtustele.

**OHT:**

Enne elektritööde tegemist ühendage toode vooluvõrgust lahti. Elektrilöögi oht!



Toitejuhtme pistik peaks pärast seadme paigaldamist olema kergesti liigipääsetav (aga mitte paiknema pliidi kohal).

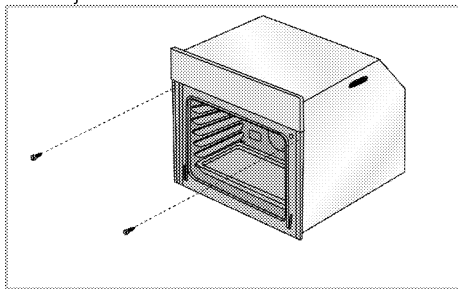


Juhtmestiku paigaldamisel tuleb järgida elektrisüsteemidele kehtestatud siseriiklikke/kohalikke eeskirju ning kasutada ahju jaoks sobivat elektrikontakti/-liini ja pistikut. Kui toote võimsus on suurem kui pistiku ja elektrikontakti/-liini (kestev) taluvusvool, tuleb toode ühendada püsielektrisüsteemi otse, kasutamata pistikut ja elektrikontakti/-liini.

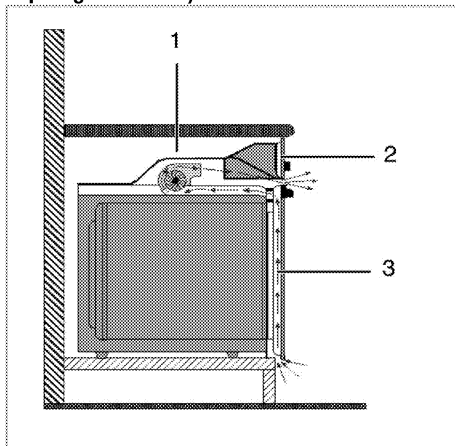
Ühendage toitejuhe pistikupesaga.

Toote paigaldamine

1. Lükake ahi kappi, rihtige otseks ja kinnitage paika, vältides ühtlasi toitejuhtme vigastamist ja muljumist.



Kinnitage ahi joonisel näidatud viisil kahe kruviga. Pärast paigaldamist veenduge, et kruvid on kõvasti kinni ja ahi ei liigu. Kui ahi pole paigaldatud juhiste järgi või kruvid pole piisavalt tugevasti kinni, võib ahi kasutamise ajal ümber kukkuda.

Jahutusventilaatoriga toodete puhul (Teie tootel ei pruugi seda olla.)

- 1 Jahutusventilaator
- 2 Juhtpaneel
- 3 Uks

Sisseehitatud jahutusventilaator jahutab nii toote esikülge kui ka kappi, kuhu toode on paigaldatud.



Jahutusventilaator töötab pärast ahju väljalülitamist veel umbes 20–30 minutit. Kui kasutasite küpsetamiseks ahju programmeeritud taimerit, lülitub küpsetusaja lõppedes koos kõigi teiste funktsioonidega välja ka jahutusventilaator.

Lõppkontroll

1. Toote kasutamine.
2. Kontrollige funktsioone.

Toote kõrvaldamine kasutuselt

- Hoidke toote originaalkarp alles ja kasutage seada toote transportimiseks. Järgige karbile märgitud juhiseid. Kui teil originaalkarpi pole, pakkige toode mullikilesse või paksu kargongi sisse ja kinnitage kindlalt teibiga.
- Et traatrest ja ahjus asuv küpsetusplaat ei saaks kahjustada ahju ust, asetage ahju ukse siseküljele papiriba, mis oleks küpsetusplaatidega ühel joonel. Teipige ahju uks külgsseite külge.
- Ärge kasutage toote tõstmiseks või liigutamiseks ust ega uksekäepidet.



Ärge asetage tootele esemeid ja hoidke seda teisaldamise ajal püstiasendis.



Kontrollige toote üldilmet, et avastada võimalikke transpordi käigus tekkinud defekte.

4 Ettevalmistused

Nõuandeid energia säästmiseks

Alljärgnevad nõuanded aitavad teil oma seadet kasutada ökoloogilisel viisil ja säästa energiat:

- Kasutage ahjus tumedaid ja emailkattega küpsetusnõusid, kuna need juhivad paremini soojust.
- Roogade valmistamisel eelkuumutage ahju, kui nii on soovitatud kasutusjuhendis või retseptis.
- Küpsetamise ajal vältige ahjuukse sagedast avamist.
- Kui vähegi võimalik, küpsetage ahjus korraga mitut rooga. Traatrestile võib asetada kaks hautamisanumat.
- Samuti võib valmistada mitu rooga üksteise järel. Ahi on juba eelnevalt kuum.
- Saate säästa energiat, kui lülitate ahju välja mõned minutid enne küpsetusaja lõppu. Ärge avage ahjuust.
- Külmutatud road sulatage enne kuumutamist üles.

Esimene kasutuskord

Kellaaja sisestamine



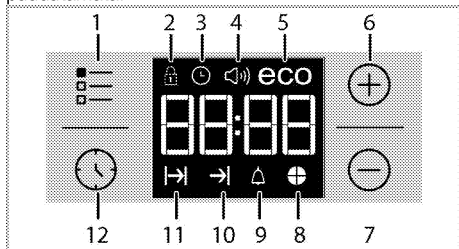
Muudatuste tegemise ajal vilguvad ekraanil vastavad tähised.

Pärast ahju esmakordset sisselülitamist vajutage kellaaja sisestamiseks klahvi **+/-**.



Puutejuhtimisega mudelite puhul puudutage esmalt klahvi **≡** ja seejärel kasutage kellaaja määramiseks klahvi **+/-**.

Väärtuse kinnitamiseks puudutage tähist ja oodake kinnitamiseks 4 sekundit ilma ühtki klahvi puudutamata.



- 1 Seadistusklahv
- 2 Klahviluku sümbol
- 3 Kella tähis

- 4 Alarmi helitugevuse tähis (Teie tootel ei pruugi seda olla.)
- 5 Säästurežiimi tähis
- 6 Plussklahv
- 7 Miinusklahv
- 8 Ajasektori tähis
- 9 Märguande tähis
- 10 Küpsetusaja lõpu tähis
- 11 Küpsetusaja tähis
- 12 Programmiklahv



Kui algusaega pole määratud, hakkab kell tööle **12:00** ning kuvatakse tähis . Kui kell on õigeks pandud, tähis kaob.



Voolukatkestuse korral kellaaja sätted kustuvad. Need tuleb uuesti paika seada.

Seadme esmane puhastamine



Mõned puhastusained või -vahendid võivad pinda kahjustada. Ärge kasutage tugevatoimelisi puhastusaineid, puhastuspulbrit või -pastat ega teravaid esemeid.

1. Eemaldage kõik pakkematerjalid.
2. Pühkige seadme pindu niiske lapi või käsnaga ja kuivatage lapiga.

Esmane kuumutamine

Kuumutage toodet umbes 30 minutit ning seejärel lülitage see välja. Selle käigus põlevad ära võimalikud tootmisjäägid või määrdekihid.



HOIATUS

Kuumad pinnad tekitavad põletusi!
Toode võib kasutamisel olla kuum. Ärge kunagi puudutage kuumi põleiteid, ahju sisekülg, kütteelemente jne. Hoidke lapsed eemal!
Töite kuumahju pannes või välja võttes kasutage alati kuumuskindlaid pajakindaid.

Elektriahi

1. Võtke kõik küpsetusplaadid ja traatrest ahjust välja.
2. Sulgege ahjuukse.
3. Valige staatiline asend.
4. Valige kõige võimsam grilli kuumutusaste, vt *Elektriahu kasutamine, lk 18*.
5. Laske ahjul töötada umbes 30 minutit.
6. Lülitage ahi välja, vt *Elektriahu kasutamine, lk 18*.

Grillahi

1. Võtke kõik küpsetusplaadid ja traatrest ahjust välja.
2. Sulgege ahjuuks.
3. Valige kõige võimsam grilli kuumutusaste, vt *Kuidas grilli kasutada, lk 22*.
4. Laske ahjul töötada umbes 30 minutit.
5. Lülitage grill välja, vt *Kuidas grilli kasutada, lk 22*



Seadme esimesel kasutuskorral võib paari tunni vältel esineda suitsu ja ebameeldivat lõhna. See on normaalne. Suitsu ja lõhna eemaldamiseks tuulutage ruumi. Vältige tekkiva suitsu ja lõhna sissehingamist.

5 Kuidas ahju kasutada

Üldine teave küpsetamise, röstimise ja grillimise kohta



HOIATUS

Kuumad pinnad tekitavad põletusi!
Toode võib kasutamisel olla kuum. Ärge kunagi puudutage kuumi põleteid, ahju sisekülg, kütteelemente jne. Hoidke lapsed eemal!
Toite kuuma ahju pannes või välja võttes kasutage alati kuumuskindlaid pajakindaid.



OHT:

Ahjuukse avamisel olge ettevaatlik, sest ahjust võib välja paiskuda auru.
Väljuv aur võib kõrvetada käsi, nägu ja/või silmi.

Nõuanded küpsetamiseks

- Kasutage külgevõtmatu kattega sobivaid metall- või alumiiniumnõusid või kuumuskindlaid silikoonvorme.
- Kasutage raami pinda nutikalt.
- Asetage küpsetusvorm resti keskele.
- Enne ahju või grilli sisselülitamist valige õige riilivahe. Ärge vahetage riilivahet, kui ahi on kuum.
- Hoidke ahjuuks suletuna.

Nõuanded röstimiseks

- Terve kana, kalkun ja suured lihatükid küpsevad paremini läbi, kui neid immutada kastmega, nt sidrunimahla ja musta pipraga.
- Kontidega liha küpsetamiseks kulub samas moodsus kontideta lihaga võrreldes umbes 15–30 minutit kauem aega.
- Liha iga sentimeetri kohta (paksus) tuleb küpsemisaega arvestada umbes 4–5 minutit.
- Laske lihal pärast küpsetusaja lõppu umbes 10 minutit ahjus jahtuda. Mahl jaguneb paremini üle kogu liha ja ei jookse liha lõikamisel välja.
- Kala tuleb asetada kuumuskindla alusega keskmisele või alumisele siinile.

Nõuanded grillimiseks

- Liha, kala ja linnuliha muutuvad grillimisel kiirelt pruuniks, saavad kena koriku ja ei muutu kuivaks. Eriti hästi sobivad grillimiseks lapikud tükid, lihavarjad ja vorstid, aga ka suure veesisaldusega köögiviljad (nt tomatid ja sibulad).
- Jaotage grillitavad tükid traatrestile või küpsetusplaadile nii, et nad ei jääks kuumuti välispiiridest välja.

- Lükake traatrest või restiga küpsetusplaat ahjus soovitud siinile. Kui kasutate grillimisel traatrestit, lükake alumisele siinile küpsetusplaat, et rasv maha ei tilguks. Lisage küpsetusplaadile veidi vett, et seda oleks kergem puhastada.

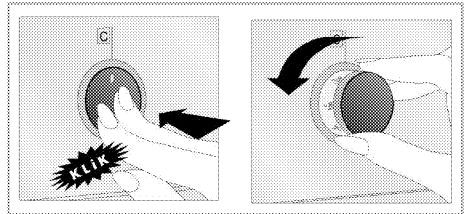


Grillimiseks sobimatud toiduained võivad põhjustada tulekahju. Grillige ainult suurel kuumusel grillimiseks sobilikku toitu.
Ärge paigutage grillitavat toitu liiga kaugele ahju tahaossa. See on kõige kuumem piirkond ning rasvane toit võib süttida.

Elektriahju kasutamine

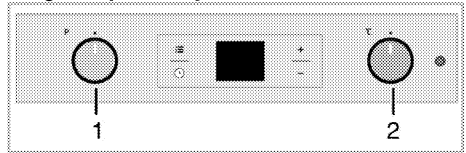
Ahjul on nupud, mis vajutamisel välja kerkivad.

1. Nupu väljasaamiseks vajutage see sisse. Pärast seda saate nuppu keerates valida soovitud seadeid.



2. Kui küpsetamine on lõpetatud, vajutage nupp sisse.

Valige temperatuur ja töörežiim



- 1 Funktsiooninupp
- 2 Termostaatnupp

1. Seadke funktsiooninupp soovitud töörežiimile.
2. Seadke temperatuurinupp soovitud temperatuurile.
» Ahi kuumeneb eelseatud temperatuurini ja jääb sellele püsima. Kuumenemise ajal on temperatuurituli sees.

Elektriahju väljalülitamine

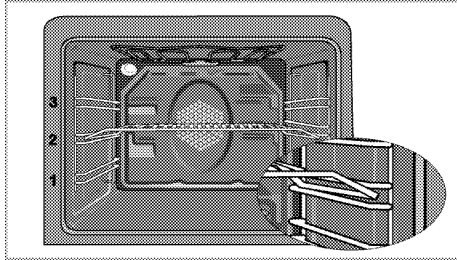
Keerake funktsiooninupp ja temperatuurinupp väljalülitatud (ülemisse) asendisse.

Oluline on asetada traatrest traatriiulile õigesti.

Traatrest tuleb asetada traatriulite vahele, nagu joonisel näidatud.

Ärge lükake traatresti vastu ahju tagaseina. Et grill töötaks tõhusalt, lükake traatrest riuli esiserva juurde ja fikseerige see ukse abil.

(Varieerub olenevalt toote mudelist.)



Töörežiimid

Siin näidatud töörežiimide järjekord võib erineda teie toote süsteemist.

Ülemine ja alumine kuumutus



Töötavad nii ülemine kui ka alumine küttekeha. Toitu kuumutatakse korruga nii pealt kui ka alt. Sobib näiteks kookide ja taigatoodete või vormikookide ja -roogade valmistamiseks. Kasutage küpsetamiseks korruga ainult ühte panni.

Alumine kuumutus



Töötab ainult alumine küttekeha. Sobib pitsa valmistamiseks ja toidu pruunistamiseks altpoolt.

Seda funktsiooni tuleb kasutada ka hõlpsaks auruga puhastamiseks.

Alumine/ülemine kuumutus koos ventilaatoriga



Töötavad ülemine kuumutus, alumine kuumutus ja ventilaator (tagaseinas). Kuumutatud õhk kandub ventilaatori toimel kiiresti üle terve ahju. Kasutage küpsetamiseks korruga ainult ühte panni.

Täisgrill



Töötab suur grill ahju laes. See sobib suure hulga liha grillimiseks.

- Pange suured või keskmise suurusega portsjonid grillimiseks grilli all õigesse riulivahesse.
- Seadke temperatuur maksimumtasemele.
- Pärast poolt grillimisega pöörake toitu.

Grill + ventilaator



Grilliefekt on nõrgem kui täisgrilli kasutamisel

- Pange väiksed või keskmise suurusega portsjonid grillimiseks õige riuli asendiga grilli alla.
- Määrake soovitud temperatuur.
- Pärast poolt grillimisega pöörake toitu.

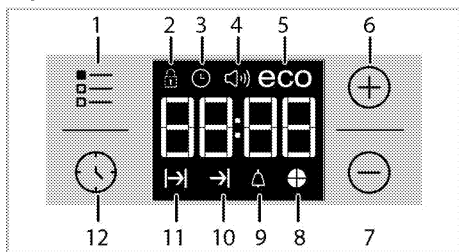
Võimendus



See funktsioon ei sobi toidu küpsetamiseks, vaid seda kasutatakse ahju kiireks kuumutamiseks.

- Valige pärast selle funktsiooni valimist soovitud temperatuur. Temperatuuri märgutuli süttib ja ahi hakkab kuumenema.
- Tuli kustub, kui ahi on kuumaks läinud. Nüüd valige toidu küpsetamiseks soovitud funktsioon.

Ahju kella kasutamine

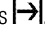
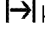


- 1 Seadistusklahv
- 2 Klahviluku sümbol
- 3 Kella tähis
- 4 Alarmi helitugevuse tähis (Teie tootel ei pruugi seda olla.)
- 5 Säätüreežiimi tähis
- 6 Plussklahv
- 7 Miinusklahv
- 8 Ajasektori tähis
- 9 Märanguande tähis
- 10 Küpsetusaja lõpu tähis
- 11 Küpsetusaja tähis
- 12 Programmiklahv

	Maksimaalne küpsetamise lõpetamiseks seata aeg on 5 tundi ja 59 minutit. Voolukatkestuse korral programm tühistatakse. Ahi tuleb uuesti programmeerida.
	Seadistamise ajal vilguvad ekraanil vastavad tähised. Sätete rakendumiseks peate mõne hetke ootama.
	Kui küpsetamissätteid pole valitud, ei saa kellaega määrata.
	Kui on määratud küpsetusaeg, siis näidatakse küpsetamise ajal järelejäanud aega.

Küpsetamine määratud küpsetusajaga

Ahju saab seadistada nii, et see lõpetab etteantud aja möödumisel tööd. Selleks määratakse taimeri abil küpsetusaeg.


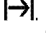
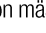

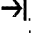
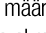
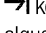
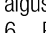
1. Valige küpsetusfunktsioon.
 2. Puudutage klahvi , kuni ekraanile ilmub küpsetusaja tähis .
 3. Määrake küpsetusaeg klahviga **+/-**.
- » » Kui küpsetusaeg on määratud, jääb tähis  koos aja sümboliga ekraanile.

4. Pange toit ahju ja seadke temperatuurinupu abil temperatuur. Küpsetamise algab.

» Küpsetamise alguses, kui kõik aja tähise osad on süttinud, algab küpsetusaja pöördarvestus. Määratud küpsetusaeg on jagatud neljaks võrdseks osaks. Iga osa aja täitumisel lülitub selle osa tähis välja. Tänu sellele on teil hea ülevaade kui palju aega on jäänud küpsetamise lõpuni võrreldes kogu küpsetusajaga.

Küpsetusaja lõpu hilisemaks seadmine

Pärast küpsetusaja määramist taimeri abil saate seada küpsetusaja lõpu hilisemaks.


1. Valige küpsetusfunktsioon.
 2. Puudutage klahvi , kuni ekraanile ilmub küpsetusaja tähis .
 3. Määrake küpsetusaeg klahviga **+/-**.
- » » Kui küpsetusaeg on määratud, jääb küpsetamise tähis  põlema.
4. Puudutage klahvi , kuni ekraanile ilmub küpsetusaja lõpu tähis .
 5. Küpsetusaja lõpu määramiseks vajutage klahvi **+/-**.
- » Kui küpsetusaeg on määratud, jäävad tähised  ja  koos aja sümboliga ekraanile. Pärast küpsetamise algust tähis  kaob.
6. Pange toit ahju ja seadke temperatuurinupu abil temperatuur. Küpsetamise algab.

» Ahju taimer arvutab välja küpsetamise algusaja, lahutades küpsetamise kestuse küpsetusaja lõpust.

Küpsetamise algusaja saabudes aktiveeritakse valitud töörežiim ning ahi soojeneb määratud temperatuurini. Määratud temperatuur püsib küpsetusaja lõpuni.

» Küpsetamise alguses, kui kõik aja tähise osad on süttinud, algab küpsetusaja pöördarvestus. Määratud küpsetusaeg on jagatud neljaks võrdseks osaks. Iga osa aja täitumisel lülitub selle osa tähis välja. Tänu sellele on teil hea ülevaade kui palju aega on jäänud küpsetamise lõpuni võrreldes kogu küpsetusajaga.

7. Kui küpsetamine on lõppenud, ilmub ekraanile teade "End" (Lõpp) ning kõlab taimeri märanguandesignaali.
8. Märanguandesignaali kestab 2 minutit. Märanguandesignaali vaigistamiseks vajutage suvalist klahvi. Märanguandesignaali vaigistatakse ning ekraanile ilmub jooksev kellaeg.

	Kui vajutate märanguandesignaali lõppedes suvalist klahvi, alustab ahi uuesti tööd. Keerake temperatuurinupp ja funktsiooninupp asendisse "0" (Väljalülitatud), et ahi lülituks välja ega hakkaks pärast märanguande lõppu uuesti tööle.
---	--

Klahviluku sisselülitamine




Ahju kasutamist saab tõkestada, aktiveerides klahviluku funktsiooni.

1. Puudutage klahvi , kuni ekraanile ilmub tähis .
- » Ekraanile ilmub tähis "OFF" (Väljalülitatud).
2. Klahviluku sisselülitamiseks vajutage klahvi .
- » Kui klahvilukk on aktiveeritud, ilmub ekraanile tähis "On" (Sisselülitatud) ja tähis  jääb põlema.



Kuni klahviluku funktsioon on sisse lülitatud, ei saa ahju klahve kasutada. Voolukatkestuse korral klahvilukku ei tühistata.

Klahviluku väljalülitamiseks puudutage

1. Puudutage klahvi , kuni ekraanile ilmub tähis .
- » Ekraanile ilmub tähis "On" (Sisselülitatud).
2. Klahviluku väljalülitamiseks vajutage klahvi .
- » Kui klahvilukk on välja lülitatud, ilmub ekraanile tähis "OFF" (Väljalülitatud).

Märkuandekella seadmine


Seadme kella saab kasutada märguande või meeldetuletuse funktsioonis küpsetusprogrammist sõltumatult.

Märkuandekella funktsioon ei mõjuta ahju tööd. Seda kasutatakse ainult hoiatusena. Näiteks võib seda kasutada, kui soovite küpsetist teatud aja möödudes ümber pöörata. Määratud aja möödumisel edastab taimer hoiatussignaali.

1. Puudutage klahvi , kuni ekraanile ilmub tähis .





Maksimaalne märguande aeg on 23 tundi ja 59 minutit.

2. Määrake märguande kestus klahviga .





Märkuandesignaali, kellaaja ja ekraani heleduse funktsiooniklahvid ning temperatuuri klahvid peavad olema väljalülitatud asendis 0 (OFF).


- » Pärast märguande aja sisestamist jääb tähis  põlema ja ekraanile ilmub märguande aeg.
3. Kui märguande aeg on möödunud, hakkab tähis  vilkuma ning kõlab märkuandesignaali.

Märkuandesignaali väljalülitamine

1. Märkuandesignaali kestab 2 minutit. Märkuandesignaali vaigistamiseks vajutage suvalist klahvi.
- » Märkuandesignaali vaigistatakse ning ekraanile ilmub jooksev kellaeg.

Märkuande tühistamine


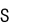

1. Märkuande tühistamiseks puudutage klahvi , kuni ekraanile ilmub tähis .

2. Vajutage pikalt klahvi , kuni ekraanile ilmub "00:00".



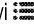


Ekraanile ilmub märguande aeg. Kui korraga on seatud märguande aeg ning küpsetusaeg, näidatakse ekraanil lühemat ajavahemikku.

Märkuandesignaali muutmine

1. Puudutage klahvi , kuni ekraanile ilmub tähis .
2. Seadistage klahviga  soovitud märkuandesignaali.
3. Määratud signaal aktiveeritakse veidi aja pärast.
- » Valitud märkuandesignaali näidatakse ekraanil kujul "b-01", "b-02" või "b-03".

Kellaaja muutmine

Varem sisestatud kellaaja muutmine

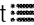

1. Puudutage klahvi , kuni ekraanile ilmub tähis .
2. Määrake kellaeg klahviga .
3. Määratud aeg aktiveeritakse veidi aja pärast.

Säästurežiim



Säästurežiimi abil saate energiat kokku hoida, määrates ahju küpsetusaega.

Sellel režiimil lülitatakse küttekehad enne küpsetusaega lõppu välja ning kasutatakse ahju jääksoojust.

Säästurežiimi määramine

1. Puudutage tähist , kuni ekraanile ilmub säästurežiimi tähis **eco**.
- » Ekraanile ilmub tähis "OFF" (Väljalülitatud).
2. Säästurežiimi sisselülitamiseks puudutage klahvi .
- » Kui klahvilukk on aktiveeritud, ilmub ekraanile tähis "On" (Sisselülitatud) ja säästurežiimi tähis jääb põlema.

Säästurežiimi väljalülitamine

1. Puudutage tähist , kuni ekraanile ilmub säästurežiimi tähis **eco**.
- » Ekraanile ilmub tähis "On" (Sisselülitatud).
2. Säästurežiimi väljalülitamiseks puudutage klahvi .
- » Kui klahvilukk on välja lülitatud, ilmub ekraanile tähis "Off" (Väljalülitatud).

Ekraani heleduse määramine

(See funktsioon on valikuline. Teie tootel ei pruugi seda olla.)

1. Puudutage klahvi , kuni ekraanile ilmub selle heledust näitav **d-01**, **d-02** või **d-03**.
2. Määrake soovitud heledus klahviga .
- » Määratud aeg aktiveeritakse veidi aja pärast.

Küpsetusaegade tabel



Tabelis esitatud ajad on mõeldud orientiiriks. Tegelik aeg võib varieeruda olenevalt toidu temperatuurist, paksusest, tüübist ja teie enda toiduvalmistuseelustest.

Roog	Kuumusastme number		Siini asend	Temperatuur (°C)	Küpsetusaeg (ligikaudne, min)
**Koogid küpsetusplaadil	1. aste		2	175	25 ... 30
**Koogid pabervormides	1. aste		2	175	25 ... 30
**Biskviitkook	1. aste		2	200	5 ... 10
**Küpsised	1. aste		2	175	25 ... 30
**Taignatooted	1. aste		2	200	35 ... 40
**Muretaigen	1. aste		2	180	25 ... 35
**Juuretis	1. aste		2	190	35 ... 45
**Lasanje	1. aste		2	180	30 ... 40
**Pitsa	1. aste		2	200	15 ... 20
Blifsteek (suur tükk) / praad	1. aste		2	25 min 250/max, seejärel 180 ... 190	100 ... 120
Lambakints (pajaröög)	1. aste		2	25 min kuni 220, seejärel 180 ... 190	70 ... 90
Kanapraad	1. aste		1	15 min 250/max, seejärel 190	55 ... 65
Kalkun (tükeldatud)	1. aste		1	25 min 250/max, seejärel 190	150 ... 210
Kala	1. aste		2	200	20 ... 30

Eelkuumutamist nõudva küpsetamise korral eelkuumutage ahi küpsetamise alguses, kuni see jõuab määratud temperatuurini.

Nõuandeid kookide küpsetamiseks

- Kui kook on liiga kuiv, suurendage temperatuuri umbes 10 °C võrra ja lühendage küpsetusaega.
- Kui kook on liiga niiske, kasutage vähem vedelikku või vähendage temperatuuri 10 °C võrra.
- Kui kook on pealt liiga pruun, asetage see madalamale siinile, vähendage temperatuuri ja pikendage küpsetusaega.
- Kui kook on seest hästi läbi küpsenud, kuid pealt toores, kasutage vähem vedelikku, vähendage temperatuuri ja pikendage küpsetusaega.

Nõuandeid küpsetiste tegemiseks

- Kui küpsetis on liiga kuiv, suurendage temperatuuri umbes 10 °C võrra ja lühendage küpsetusaega. Niisutage taigakihte piimast, õlist, munast ja jogurtist tehtud kastmega.
- Kui küpsemine võtab liiga kaua aega, siis vaadake, et taigen ei ulatuks üle plaadi servade.
- Kui küpsetise pealispind pruunistub, aga alumine osa ei küpse, siis veenduge, et te pole küpsetise alaosas liiga palju kastet kasutanud. Püüdke jaotada kastet taigakihtide vahele ja peale võrdsetes kogustes, et need pruunistuks ühtlaselt.

Küpsetamine ja röstimine



1. siiniks loetakse ahju **alumist** riiulivahet.



Küpsetage vastavalt küpsetustabelis toodud režiimile ja temperatuurile. Kui alumine osa pole ikka piisavalt pruunistunud, asetage see järgmine kord madalamale siinile.

Nõuandeid köögiviljade küpsetamiseks

- Kui köögiviljade küpsetusnõus saab mahl otsa ja need hakkavad kuivama, siis tasub köögivilju küpsetada ahjuplaadi asemel kaanega pannil. Kaanega suletud nõus jääb toit mahlaseks.
- Kui köögiviljaröög jääb tooreks, keetke köögiviljad eelnevalt läbi või valmistage neid nagu purgitoitu ja asetage siis ahju.

Kuidas grilli kasutada



HOIATUS

Sulgege grillimise ajaks ahjuuks.
Kuumad pinnad võivad tekitada põletusi!

Grilli sisselülitamine

1. Keerake funktsiooninupp soovitud grillitähisele.
 2. Seejärel valige soovitud grillimistemperatuur.
 3. Vajadusel eelkuumutage ahju umbes 5 minutit.
- » Süttib temperatuuri märgutuli.

Grilli väljalülitamine

1. Keerake funktsiooninupp väljalülitatud (ülemisse) asendisse.



Grillimiseks sobimatud toiduained võivad põhjustada tulekahju. Grillige ainult suurel kuumusel grillimiseks sobilikku toitu.
Ärge paigutage grillitavat toitu liiga kaugele ahju tahaossa. See on kõige kuumem piirkond ning rasvane toit võib süttida.

Küpsetamisaegade tabel grillimiseks

Grillimine elektrigrilliga



Toit	Siini asend	Soovitav temperatuur (°C)**	Grillimisaeg (ligikaudu)
Kala	2..3	250/max	20...25 min. #
Vilutatud kana	2...3	250/max	25...35 min.
Lambakarbonaad	2..3	250/max	20...25 min.
Röstbiif	2...3	250/max	25...30 min. #
Vasikakarbonaad	2..3	250/max	25...30 min. #
Röstleib	3	250/max	1...2 min.

sõltuvalt paksusest
**Kui grilli temperatuuril ei saa teie toote puhul reguleerida, töötab grill maksimumtemperatuuril.



6 Hoidmine ja hooldus

Üldine teave

Toote kasutusiga pikeneb ja probleeme tekib harvem, kui toodet regulaarselt puhastada.

	OHT: Enne hooldus- ja puhastustööde alustamist ühendage toode vooluvõrgust lahti. Elektrilöögi oht!
	OHT: Enne toote puhastamist laske sellel maha jahtuda. Kuumad pinnad võivad tekitada põletusi!

- Puhastage toodet põhjalikult pärast iga kasutuskorda. Sel viisil on lihtsam eemaldada toiduvalmistusjäätke, vältides nende kõrbemist seadme järgmisel kasutuskorral.
- Toote puhastamiseks pole vaja spetsiaalseid puhastusvahendeid. Kasutage toote puhastamiseks sooja vett koos vedela pesuvahendiga, pehmet lappi või käsna ning kuivatamiseks kuiva lappi.
- Liigne vedelik tuleb pärast puhastamist alati ära pühkida ja pritsmed kohe kuivatada.
- Ärge kasutage roostevabast terasest või inoxist pindade ja käepideme puhastamiseks puhastusvahendeid, mis sisaldavad hapet või kloriidi. Nende osade puhastamiseks kasutage pehmet lappi ja vedelat puhastusvahendit (mitteabraseivset), tõmmates lapiga ainult ühes suunas.

	Mõned puhastusained või -vahendid võivad pinda kahjustada. Ärge kasutage tugevatoimelisi puhastusaineid, puhastuspulbrit või -pastat ega teravaid esemeid.
	Ärge kasutage puhastamiseks aurupuhasteid, muidu võite saada elektrilöögi.

Juhtpaneeli puhastamine

Puhastage juhtpaneeli ja nuppe niiske lapiga ning seejärel pühkige need kuivaks.

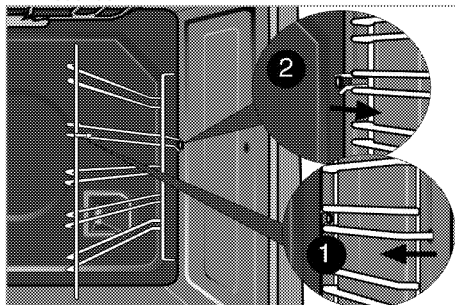
	Ärge eemaldage juhtpaneeli puhastamiseks nuppe, kui teie tootel neid on. Muidu võite juhtpaneeli kahjustada!
--	---

Ahju puhastamine

Külgseina puhastamine (Varieerub olenevalt toote mudelist.)

(See funktsioon on valikuline. Teie tootel ei pruugi seda olla.)

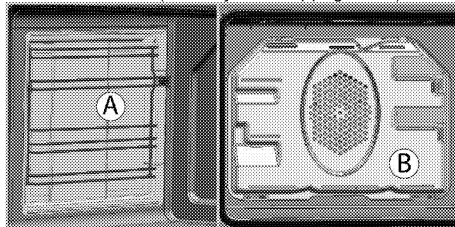
1. Eemaldage küljeraami eesmine osa, tõmmates seda külgseinast eemale.
2. Võtke küljeraam välja, tõmmates seda enda suunas.



Katalüütilised seinad

(See funktsioon on valikuline. Teie tootel ei pruugi seda olla.)

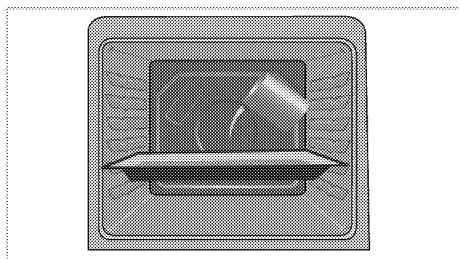
Teie toote külgseinad (A) ja/või tagasein (B) võivad seestpoolt olla kaetud katalüütilise emaliga. Katalüütilised seinad on heledat matti värvi ja poorse pinnnaga. Ahju katalüütilisi seinu ei tohiks puhastada. Katalüütiliste seinte poorne pind puhastub automaatselt, imedes pritsivat rasva sisse ning muundades seda (auruks ja süsihappegaasiks).



Hõlbus auruga puhastamine

Muudab puhastamise hõlpsaks, kuna mustus (mis ei ole liiga kauaks puhastamata jäänud) pehmeneb ahju sisemuses tekkiva auru ja sisepindadele kondenseeruvate veepiiskade toimele.

1. Võtke ahjust välja kõik lisad.
2. Valage ahjuplaadile 500 ml vett ja asetage plaat ahju teisele restile.



3. Seadke ahju lihtne puhastamine auru režiim ja käivitada 100 ° C juures 25 minutit.
4. Avage uks ja pühkige ahju sisepindu niiske käsna või lapiga.
5. Kasutage tõrksa mustuse eemaldamiseks sooja vett koos vedela pesuvahendiga, pehmet lappi või käsna ning kuivatamiseks kuiva lappi.

i Hõlpsa auruga puhastamise režiimi kasutamisel aurustub ahju sisemusse kogunenud jääkide/mustuse pehmemdamiseks plaadile paigutatud vesi ning ahju sisemusse ja ahjuukse klaasi siseküljele moodustub kondensatsioon, seepärast võib ahjuukse avamisel vett tilkuda. Pühkige kondensatsioon ära kohe, kui avate ahjuukse.

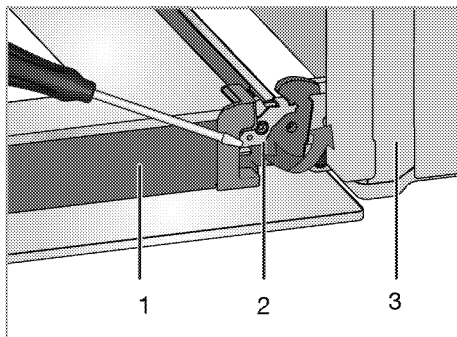
Ahjuukse puhastamine

Kasutage ahjuukse puhastamiseks sooja vett koos vedela pesuvahendiga, pehmet lappi ning kuivatamiseks kuiva lappi.

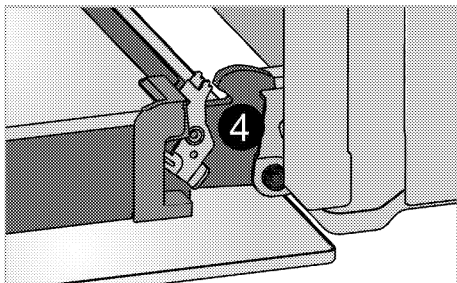
i Ärge kasutage ukse puhastamiseks kareid abrasiivseid puhastusvahendeid või teravaid metallkraabitsaid. Need võivad pinda kriimustada ning klaasi lõhkuda.

Ahjuukse eemaldamine

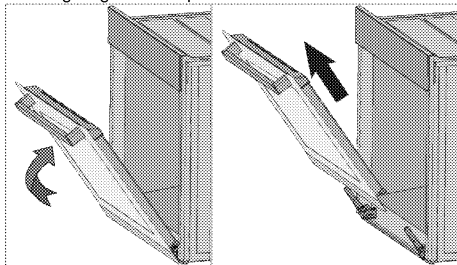
1. Avage eesuks (1).
2. Avage eesukse paremal ja vasakul küljel asuva hingede pesa (2) klambrid, vajutades neid alla joonisel kujutatud viisil.



- 1 Uks
- 2 Hinge lukk(suletud asend)
- 3 Ahi
- 4 Hinge lukk(avatud positsioon)



3. Liigutage eesust poolses ulatuses.



4. Eemaldage eesuks seda ülespoole tõmmates ja paremast ning vasakust hingest vabastades.

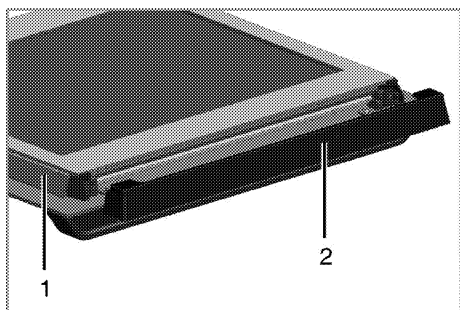
i Ukse tagasipanemisel tuleb eemaldamistoiminguid korrata vastupidises järjekorras. Ärge unustage ukse taaspaigaldamisel sulgeda hinge pesa juures olevaid klambreid.

Ukse siseklaasi eemaldamine

(See funktsioon on valikuline. Teie tootel ei pruugi seda olla.)

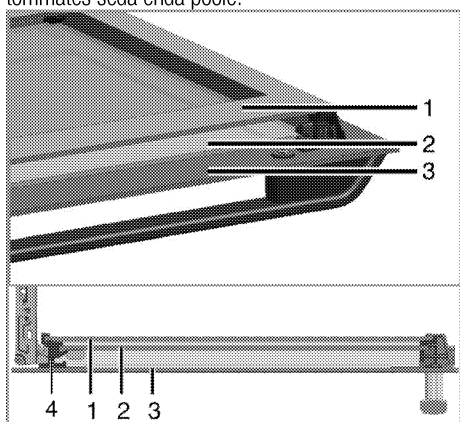
Ahjuukse sisemist klaaspaneeli saab puhastamiseks eemaldada.

Avage ahjuuks.



- 1 Raam
- 2 Plastosa

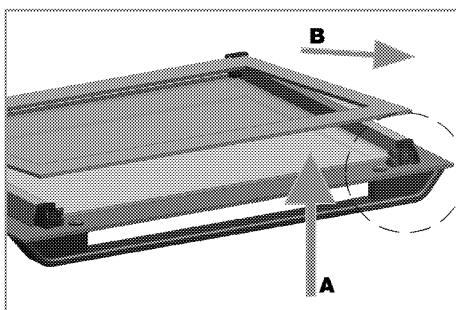
Eemaldage eesukse ülaossa paigaldatud plastosa, tõmmates seda enda poole.



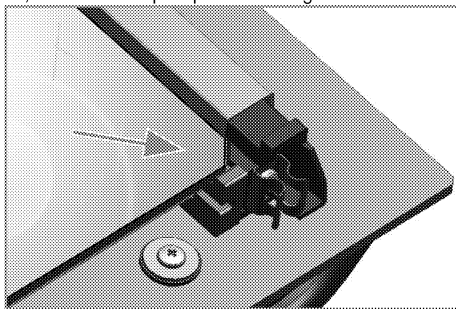
- 1 Kõige seespoolsem klaaspaneel
- 2 Sisemine klaaspaneel
- 3 Välimine klaaspaneel
- 4 Klaaspaneeli plastist pesa – alumine

Kergitage kõige seespoolsemat klaaspaneeli (1) veidi tähise **A** suunas ja tõmmake see tähise **B** suunas välja, nagu joonisel näidatud.

Eemaldage samamoodi ka teine sisemine klaaspaneel (2).




Ukse kokkumonteerimisel tuleb esimese asjana paigaldada sisemine klaaspaneel (2). Nagu joonisel näidatud, asetage klaaspaneeli kaldnurk nii, et see toetub plastpesa kaldnurgale.



Sisemine klaaspaneel (2) tuleb paigaldada plastist pesasse kõige seespoolsema klaaspaneeli (1) lähedale. Kõige seespoolsema klaaspaneeli (1) paigaldamisel jätke trükiga külg sisemise klaaspaneeli suunas. Sisemise klaaspaneeli alumine nurk peab asetuma alumisse plastpesasse. Suruge plastosa vastu raami, kuni kuulete klõpsatust.

Ahjuvalgusti pirni vahetamine

OHT:
 Et vältida elektrilöögi ohtu, vaadake enne ahju lambi vahetamist, et toode oleks vooluvõrgust lahti ühendatud ning maha jahtunud. Kuumad pinnad võivad tekitada põletusi!

i Ahjuvalgustil on spetsiaalne kuumuskindel (kuni 300 °C) elektripirn. Täpsemat teavet vt *Tehnilised andmed, lk 11*. Ahjuvalgusti pirne saab hankida volitatud teenindusest.

i Valgusti asukoht ei pruugi olla sama mis joonisel.

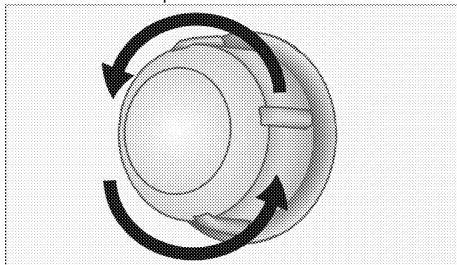
i Sellel seadmel kasutatud lamp pole sobiv koduse majapidamise valgustamiseks. Selle lambi eesmärk on aidata kasutajal toiduaineid paremini näha.



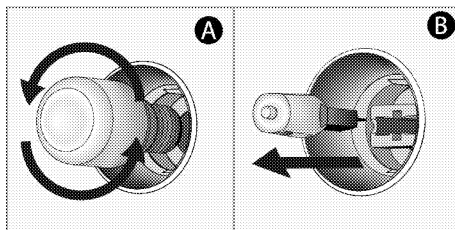
Sellel seadmel kasutatud lambid peavad vastu pidama ekstreemsetele tingimustele, nt üle 50 °C temperatuurile.

Kui ahjul on ümar valgusti:

1. Lahutage toode vooluvõrgust.
2. Keerake vastupäeva lahti klaaskate.



3. Kui teie ahjutuli on alloleval joonisel kujutatud (A) tüüpi, eemaldage see joonisel näidatud viisil keerates ja asendage uuega. Kui teie ahjutuli on (B) tüüpi, eemaldage see joonisel näidatud viisil tõmmates ja asendage uuega.



4. Paigaldage klaaskate tagasi.

7 Probleemide lahendamine

Kasutamise ajal tuleb ahjust auru.

- Auru tekkimine töötamisel on tavaline. >>> *Tegemist ei ole rikkega.*

Toote kuumenemisel ja jahtumisel on kuulda metalset heli.

- Metallosade kuumenemisel võivad need paisuda ning tekitada hääli. >>> *Tegemist ei ole rikkega.*

Toode ei tööta.

- Võrgukaitsel on rakendunud või läbi põlenud. >>> *Kontrollige elektrikiilbi korke. Vajadusel vahetage või lähtestage need.*
- Toode ei ole ühendatud (maandatud) pistikupessa. >>> *Kontrollige pistiku ühendust.*

Ahju tuli ei tööta.

- Ahju pirn on vigane. >>> *Vahetage pirn välja.*
- Voolukatkestus. >>> *Kontrollige, kas vool on olemas. Kontrollige elektrikiilbi kaitsmeid. Vajadusel vahetage või lähtestage kaitsmed.*

Ahi ei lähe soojaks.

- Ei pruugi olla seatud konkreetse küpsetusfunktsiooni ja/või temperatuuri jaoks. >>> *Määrake konkreetne küpsetusfunktsioon ja/või temperatuur.*
- Taimer on seadistamata (taimeriga mudelitel). >>> *Sisestage kellaeg. (Mikrolaineahjuga toodetel juhib taimer ainult mikrolaineahju.)*
- Voolukatkestus. >>> *Kontrollige, kas vool on olemas. Kontrollige elektrikiilbi kaitsmeid. Vajadusel vahetage või lähtestage kaitsmed.*

Kellaeg vilgub või kella tähis põleb (taimeriga mudelitel).

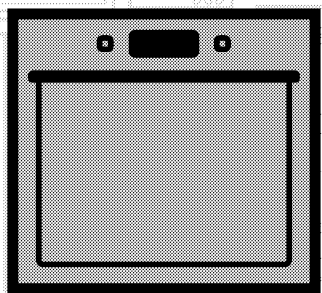
- Vahepeal on toimunud voolukatkestus. >>> *Pange kell õigeks / lülitage toode välja ja seejärel uuesti sisse.*



Kui teil ei õnnestu probleemi käesolevas lõigus antud juhiste kohaselt lahendada, konsulteerige volitatud teenindusega või edasimüüjaga, kellelt te toote ostsite. Ärge kunagi üritage rikkis toodet ise parandada.

Iebūvēta krāsns

Lietotāja rokasgrāmata



LV

beko

Lūdzu, vispirms izlasiet šo lietošanas rokasgrāmatu!

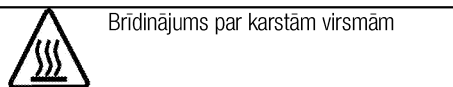
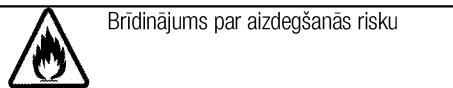
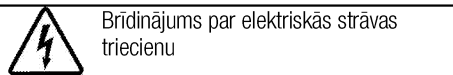
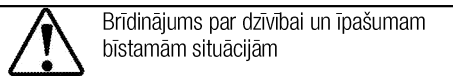
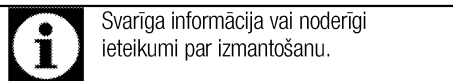
Cienijamais pircēj!

Paldies, ka izvēlējāties Beko produktu. Mēs ceram, ka šī iekārta, kas izgatavota ar augstu kvalitāti un modernu tehnoloģiju, jums nodrošinās vislabākos rezultātus. Tādēļ lūdzam pirms šīs iekārtas izmantošanas rūpīgi izlasīt visu lietošanas rokasgrāmatu un citus pievienotos dokumentus saglabāt tos atsaucēi arī nākotnē. Ja atdosiet šo iekārtu kādam citam, pievienojiet tai arī šo lietošanas rokasgrāmatu. Ņemiet vērā visus šajā lietošanas rokasgrāmatā dotos brīdinājumus un norādījumus.

Atcerieties, ka šī lietošanas rokasgrāmatā var attiekties arī uz vairākiem citiem modeļiem. Šajā rokasgrāmatā būs norādītas atšķirības starp modeļiem.

Simbolu paskaidrojums

Šajā lietošanas rokasgrāmatā ir izmantoti tālāk norādītie simboli.



Arçelik A.Ş.
Karaağaç caddesi No:2-6
34445 Sütlüce/Istanbul/TURKEY
Made in TURKEY

1 Svarīgi norādījumi un brīdinājumi par drošību un vides aizsardzību 4

Vispārējā drošība	4
Elektriskā drošība	4
Produkta drošība	5
Paredzētā lietošana	7
Bērnu drošība	7
Atbrīvošanās no vecās iekārtas	8
Atbrīvošanās no iepakojuma materiāla	8

2 Vispārīgā informācija 9

Pārskats	9
Iepakojuma saturs	10
Tehniskā specifikācija	11

3 Uzstādīšana 12

Pirms uzstādīšanas	12
Uzstādīšana un pievienošana	14
Atbrīvošanās no vecās iekārtas	15

4 Sagatavošana 17

Padomi par elektroenerģijas taupīšanu	17
Sākotnējā izmantošana	17
Laika iestāšana	17
Iekārtas pirmā tīrīšanas reize	17
Sākotnējā sakarsēšana	17

5 Krāsns izmantošana 19

Vispārīga informācija par cepšanu, apacepšanu un grilēšanu	19
Elektriskās krāsns izmantošana	19
Darba režīmi	20
Čepeškrāsns izmantošana	21
Ēdiena gatavošanas laika tabula	23
Grila izmantošana	24
Ēdiena grilēšanas laika tabula	24

6 Apkope un tīrīšana 25

Vispārīga informācija	25
Vadības paneļa tīrīšana	25
Krāsns tīrīšana	25
Krāsns durvju izņemšana	26
Iekšējo stikla durvju izņemšana	26
Krāsns lampas nomaiņšana	27

7 Traucējummeklēšana 29

1 Svarīgi norādījumi un brīdinājumi par drošību un vides aizsardzību

Šajā sadaļā ir drošības noteikumi, kas palīdzēs izvairīties no traumas vai īpašuma bojājuma riska. Šo noteikumu neievērošana atcelts jebkuru garantiju.

Vispārējā drošība

- Šo iekārtu var izmantot bērni vecumā no 8 gadiem un personas ar mazākām fiziskajām, garīgajām un uztveres spējām vai bez pieredzes un zināšanām, ja vien šīs personas netiek uzraudzītas vai nav saņēmušas norādījumus par iekārtas drošu izmantošanu un sapratušas saistītos riskus. Bērni nedrīkst spēlēties ar šo iekārtu. Tīrīšanu un apkopi nedrīkst veikt bērni, kuri netiek uzraudzīti.
- Ierīci nedrīkst izmantot personas (tai skaitā bērni) ar kustību traucējumiem, invaliditāti vai garīgās veselības traucējumiem, vai bez specifiskām zināšanām un pieredzes, izņemot gadījumus, kad šīs personas tiek uzraudzītas vai ir saņēmušas atbilstošu instruktažu. Nodrošiniet, lai bērni nespējējas ar šo iekārtu.
- Ja iekārta tiek nodota citai personai personīgai lietošanai vai kā lietota prece, ir jānodod arī

lietotāja rokasgrāmata, iekārtas uzlīmes un citi saistītie dokumenti un daļas.

- Uzstādīšanu un remontu vienmēr jāveic pilnvarotam pakalpojuma sniedzējam. Ražotājs neuzņemsies atbildību par bojājumiem, kas radušies nepilnvarotu personu veiktu darbību rezultātā, un tas var atcelt iekārtas garantiju. Pirms uzstādīšanas uzmanīgi izlasiet instrukcijas.
- Neizmantojiet iekārtu, ja tā ir bojāta vai ja redzams kāds bojājums.
- Pēc katras izmantošanas reizes pārbaudiet, vai iekārtas funkciju pārslēgi ir novietoti izslēgtā pozīcijā.

Elektriskā drošība

- Ja iekārta ir bojāta, to nevajadzētu izmantot, kamēr iekārtu nav salabojis pilnvarots pakalpojuma sniedzējs. Pastāv elektriskās strāvas trieciena risks.
- Pievienojiet iekārtu tikai pie iezemētas kontaktligzdas/elektrolīnijas ar tabulā "Tehniskās specifikācijas" norādītajām vērtībām atbilstošu spriegumu un aizsardzību. Neatkarīgi no tā, vai iekārtai ir vai

nav transformators, lieciet iekārtu iezemēt kvalificētam elektriķim. Mūsu uzņēmums nebūs atbildīgs par problēmām, kas radīsies iekārtu izmantojot bez iezemējuma atbilstoši vietējiem noteikumiem.

- Nekādā gadījumā nemazgājiet iekārtu, uz tās uzlejot vai uzšļakstot ūdeni! Pastāv elektriskās strāvas trieciena risks.
- Nekādā gadījumā neaiztieciat kontaktspraudni ar mitrām rokām. Nekādā gadījumā neatvienojiet iekārtu no kontaktligzdas, to velkot aiz kabeļa. Vienmēr velciet aiz kontaktspraudņa.
- Iekārtas uzstādīšanas, apkopes, tīrīšanas un remonta laikā to jāatvieno no barošanas avota.
- Ja iekārtas barošanas savienojuma kabelis ir bojāts, lai izvairītos no riska tā nomaiņa jāuztic ražotājam, ražotāja pakalpojumu sniedzējam vai līdzīgi kvalificētām personām.
- Iekārta jāuzstāda tā, lai to varētu pilnīgi atvienot no tīkla. Atbilstoši konstrukcijas prasībām, jābūt iespējamai atvienošanai vai nu ar barošanas vada kontaktspraudni, vai ar fiksētā elektroinstalācijā iebūvētu slēdzi.
- Krāsns izmantošanas laikā tās aizmugurējā virsma sakarst. Pārliecinieties, ka elektriskais

savienojums nepieskaras aizmugurējai virsmai, jo tas var sabojāt savienojumus.

- Neiespiediet strāvas vadu starp krāsns durvīm un rāmi, un nenovietojiet to virs karstām virsmām. Pretējā gadījumā kabeļu izolācija var izkust, radīt īssavienojumu un aizdegties.
- Jebkurus darbus, kas saistīti ar elektroaprīkojumu un sistēmām, vajadzētu veikt tikai pilnvarotiem un kvalificētiem speciālistiem.
- Bojājuma gadījumā izslēdziet iekārtu un atvienojiet no strāvas avota. Lai to izdarītu, atvienojiet atbilstošo mājas drošinātāju.
- Pārliecinieties, vai drošinātāja pretestība atbilst produkta specifikācijai.

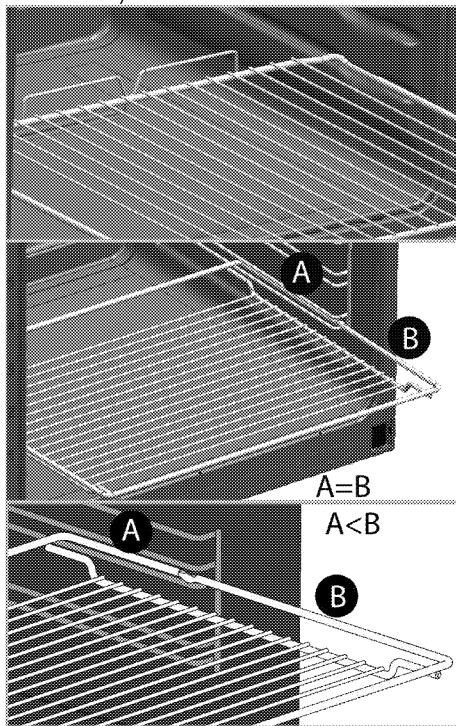
Produkta drošība

- **BRĪDINĀJUMS:** Šī iekārta un tās ārējās daļas lietošanas laikā sakarst. Rīkojieties uzmanīgi un nepieskarieties sildelementiem. Par 8 gadiem jaunāki bērni nedrīkst atrasties iekārtas tuvumā, ja vien viņi netiek pastāvīgi uzraudzīti.
- Nekādā gadījumā neielietojiet iekārtu tad, kad jūsu spriešanas spējas vai koordinācija ir pasliktinājusies alkohola un/vai medikamentu lietošanas rezultātā.
- Uzmanieties, ja traukos atrodas alkoholiskie dzērieni. Alkohols

augstā temperatūrā izgaro un var izraisīt ugunsgrēku, jo nonākot saskarē ar karstām virsmām var aizdegties.

- Nenovietojiet blakus iekārtai viegli uzliesmojošus materiālus, jo izmantošanas laikā iekārtas sāni var sakarst.
- Šī iekārta izmantošanas laikā sakarst. Rīkojieties uzmanīgi un nepieskarieties sildelementiem krāsns iekšpusē.
- Neaizsprostojiet ventilācijas atveres.
- Nekarsējiet cepeškrāsnī aizvērtas skārdenes un stikla burkas. Burkā var sakrāties spiediens un burka var uzsprāgt.
- Nelieciet cepešpannas, traukus vai alumīnija foliju tieši uz cepeškrāsns pamatnes. Siltuma uzkrāšanās var sabojāt cepeškrāsns pamatni.
- Neizmantojiet asus tīrīšanas līdzekļus vai asus metāla skrāpjus cepeškrāsns durvju stikla tīrīšanai, jo tie var saskrāpēt virsmu un rezultātā stikls var iekļaut.
- Ierīces tīrīšanai neizmantojiet tvaika tīrītājus, jo tas var izraisīt elektriskās strāvas triecienu.
- (Atšķiras atkarībā no iekārtas modeļa.)
Pareiza stieplu plaukta un paplātes novietošana uz stieplu režģiem

Stieplu plaukta un/vai paplātes pareiza novietošana uz plaukta ir ļoti svarīga. Iebīdi stieplu plauktu vai paplāti starp 2 sliedēm. Pirms pārtikas novietošanas uz grila vai paplātes pārliecinieties, vai tie ir stabili ievietoti. (Lūdzu, skatiet attēlu tālāk.)



- Neizmantojiet iekārtu, ja priekšējo durvju stikls ir izņemts vai iekļauts.
- Krāsns rokturis nav divieļu žāvētājs. Kamēr ieslēgta grila funkcija, nekariniet uz atvērtām durvīm dvieļi, cimdus vai līdzīgus tekstilizstrādājumus.

- Karstā cepeškrāsnī ievietojot ēdienus un tos izņemot no cepeškrāsns, vienmēr izmantojiet siltumizturīgus virtuves cimdus.
- Iekļājiel cepamo papīru ēdiena gatavošanas katlā vai cepeškrāsns piederumā (paplātē, grila režģī utt.) kopā ar ēdienu un ievietojiet visu iepriekš sasildītā krāsnī. Noņemiet cepamā papīra liekās daļas, kas atrodas ārpus piederuma vai katla malām, lai novērstu cepamā papīra saskaršanos ar cepeškrāsns sildelementu. Nekad nelietojiet cepamo papīru temperatūrā, kas pārsniedz norādīto cepamā papīra lietošanas temperatūru. Neklājiel cepamo papīru tieši uz cepeškrāsns pamatnes.
- **BRĪDINĀJUMS:** Lai novērstu strāvas trieciena draudus, pirms lampas nomaiņas pārliecinieties, ka ierīces strāvas vads ir atvienots vai ir izslēgts slēdzis.

• Iekārtu nedrīkst uzstādīt aiz dekoratīvajām durvīm, pretējā gadījumā tā var pārkarst.

Lai nodrošinātu iekārtas ugunsdrošību, rīkojieties šādi.

- Pārliecinieties, ka spraudkontakts labi atbilst kontaktligzdai, kā arī nedzirksteļo.
- Neizmantojiet bojātu vai iepīsušu vadu vai pagarinātāju, atskaitot oriģinālo vadu.

- Nodrošiniel, lai uz iekārtas ligzdas nenokļūst šķidrums vai mitrums.

Paredzētā lietošana

- Šī iekārta ir paredzēta izmantošanai mājstaimniecībā. Tās lietošana komerciālām vajadzībām nav pieļaujama.
- **UZMANĪBU!** Šī iekārta ir paredzēta tikai ēdiena gatavošanai. To nevajadzētu izmantot nekādiem citiem mērķiem, piemēram, telpas apsildīšanai.
- Šo iekārtu nevajadzētu lietot šķīvjū sasildīšanai zem grila, dvieļu un trauku lupatu žāvēšanai, tās pakarinot uz rokturiem, kā arī sakarsēšanai.
- Ražotājs neuzņemsies atbildību par bojājumiem, kas radušies nepareizas izmantošanas vai apiešanās rezultātā.
- Krāsns var tikt izmantota ēdiena atļaidināšanai, cepšanai, apcepšanai un grilēšanai.

Bērnu drošība

- **BRĪDINĀJUMS:** Ārējās daļas lietošanas laikā var sakarst. Neļaujiet tuvumā atrasties maziem bērniem.
- Iepakojuma materiāli var būt bīstami bērniem. Neļaujiet bērniem spēlēties ar iepakojuma materiāliem. Lūdzu, atbrīvojieties no visām iepakojuma daļām atbilstoši vides standartiem.

- Elektriskās iekārtas ir bīstamas bērniem. Iekārtas darbības laikā neļaujiet bērniem atrasties tās tuvumā, un neļaujiet bērniem spēlēties ar iekārtu.
- Nenovietojiet virs iekārtas nekādus priekšmetus, pēc kuriem bērni varētu sniegties.
- Kad krāsns durvis ir atvērtas, nelieciet uz tām smagus priekšmetus un neļaujiet bērniem uz tām sēdēt. Tas var izraisīt krāsns apgāšanos vai sabojāt durvju eņģes.

Atbrīvošanās no vecās iekārtas

Atbilstība EEIA direktīvai un atkritumu pārstrāde:



Šī iekārta atbilst ES EEIA direktīvas (2012/19/ES) prasībām. Šis izstrādājums ir marķēts ar elektrisko un elektronisko iekārtu atkritumu (EEAI) klasifikācijas simbolu.

Šī iekārta ir izgatavota no augstas kvalitātes detaļām un materiāliem, kas ir atkārtoti izmantojami un piemēroti otrreizējai pārstrādei. Pēc iekārtas kalpošanas laika beigām neizmetiet to kopā ar parastajiem mājtsaimniecības un citiem atkritumiem. Nogādājiet to elektrisko un elektronisko iekārtu savākšanas centrā, lai varētu veikt otrreizējo pārstrādi. Plašāku informāciju par savākšanas centriem varat uzzināt vietējā pašvaldībā.

Atbilstība direktīvai par bīstamo vielu ierobežošanu elektroniskajā un elektriskajā aprīkojumā:

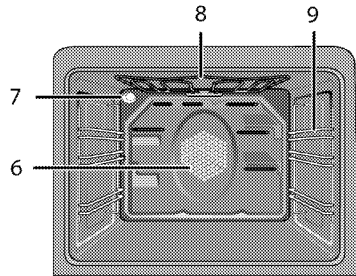
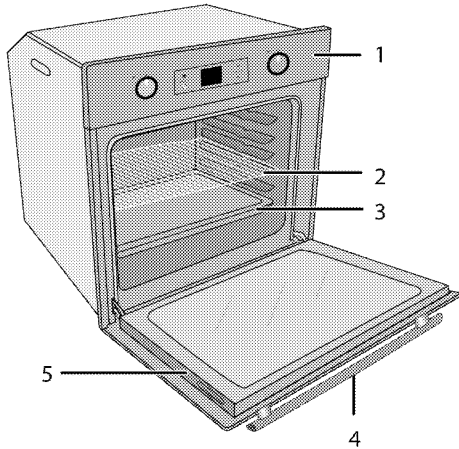
Jūsu nopirktā iekārta atbilst ES direktīvas par bīstamo vielu ierobežošanu elektroniskajā un elektriskajā aprīkojumā (2011/65/ES) prasībām. Tās sastāvā nav šajā direktīvā norādīto kaitīgo un aizliegto materiālu.

Atbrīvošanās no iepakojuma materiāla

- Iepakojuma materiāli ir bīstami bērniem. Turiet iepakojuma materiālus drošā vietā, kurā tiem nevar piekļūt bērni. Iekārtas iepakojuma materiāli ir izgatavoti no otrreizēji pārstrādājamiem materiāliem. Atbrīvojieties no tiem pareizi un sašķirotiet atbilstoši noteikumiem par atkritumu pārstrādi. Neatbrīvojieties no tiem kopā ar parastajiem mājtsaimniecības atkritumiem.

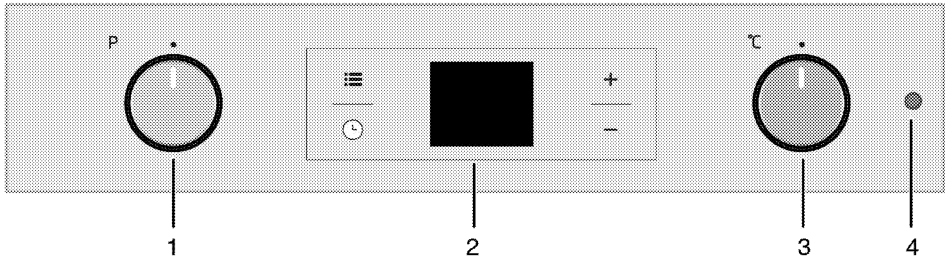
2 Vispārīgā informācija

Pārskats



- 1 Vadības panelis
- 2 Stieplu plaukts
- 3 Panna
- 4 Rokturis
- 5 Durvis

- 6 Ventilatora motors (aiz tērauda plāksnes)
- 7 Lampa
- 8 Augšējais sildelements
- 9 Plaukta stāvokļi



- 1 Funkciju pārslēgs
- 2 Digitālais taimeris

- 3 Termostata pārslēgs
- 4 Termostata lampa

Iepakojuma saturs

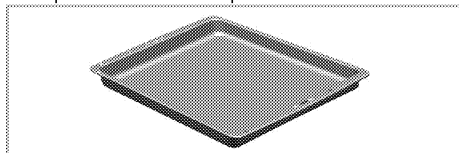


Komplektācijā ietilpstošie piederumi atšķiras atkarībā no iekārtas modeļa. Jūsu iekārtai var nebūt paredzēti visi lietotāja rokasgrāmatā aprakstītie piederumi.

1. Lietotāja rokasgrāmata

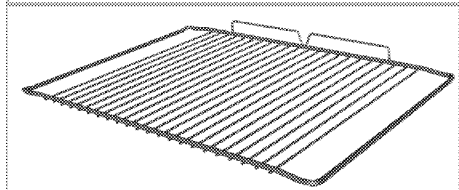
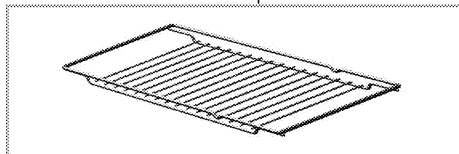
2. Standarta paplāte

Lietojama konditorijas izstrādājumiem, saldētai pārtikai un lieliem cepešiem.



3. Grīla režģis

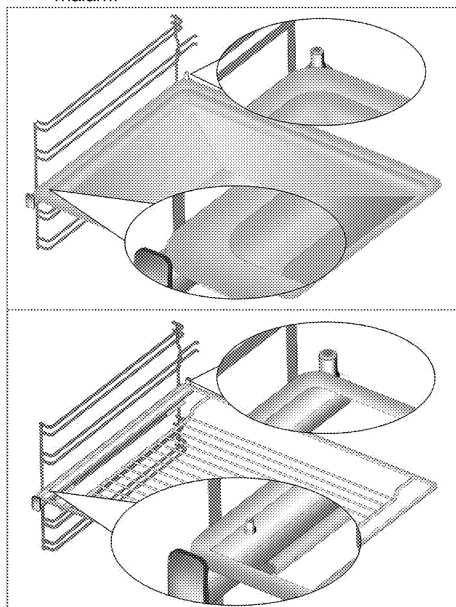
Lietojams apcepšanai un sautējuma traukos cepamās, apcepamās vai gatavojamās pārtikas novietošanai uz vēlamā plaukta.



4. Pareiza stieplu plaukta un paplātes novietošana uz teleskopiskajiem plauktiem (Šī funkcija ir izvēles iespēja. Jūsu ierīcē tā var nebūt pieejama.)

Teleskopiskie plaukti ļauj daudz vieglāk ielikt un izņemt paplātes un stieplu plauktu.

Izmantojot paplāti un stieplu plauktu kopā ar teleskopiskajiem plauktiem, pārliecinieties, ka teleskopiskā plaukta aizmugurē esošās tapas atrodas iepretim stieplu plaukta un paplātes malām.



Tehniskā specifikācija

Spriegums/frekvence	220-240 V ~ 50 Hz
Kopējais jaudas patēriņš	2,4 kW
Kabeļa tips/šķērsriezums	min.H05W-FG 3 x 1,5 mm ²
Arējie izmēri (augstums/platums/dziļums)	455 mm/594 mm/567 mm
Uzstādīšanas izmēri (augstums/platums/dziļums)	**450 vai 460 mm/560 mm/min. 550 mm
Galvenā krāsns	Daudzfunkciju krāsns
Iekšējā lampa	15/25 W
Grīla jaudas patēriņš	2,2 kW

Pamatinformācija. Elektriskajām krāsnīm uz enerģijas marķējuma norādītie dati atbilst EN 60350-1 / IEC 60350-1 standartam. Šīs vērtības noteiktas standarta noslodzes apstākļos ar ieslēgtu apakšējo un augšējo sildelementu vai karsēšanas laikā izmantojot ventilatoru (ja piemērojams).

Elektroenerģijas efektivitātes klase ir noteikta atbilstoši šādai prioritizācijas sistēmai atkarībā no produkta attiecīgo funkciju pieejamības. 1 - Ēdiena gatavošana ar Eco ventilatoru, 2 - Turbo lēnā gatavošana, 3 - Turbo gatavošana, 4 - Augšējā un apakšējā sildelementa un ventilatora izmantošana, 5 - Augšējā un apakšējā sildelementa izmantošana.

** Skatiet *Uzstādīšana, Lappuse 12*.



Tehniskā specifikācija var mainīties bez iepriekšēja brīdinājuma, lai uzlabotu iekārtas kvalitāti.



Attēli šajā rokasgrāmatā ir shematiski un, iespējams, precīzi neatbilst jūsu produktam.



Uz iekārtas uzlīmēm vai dokumentācijā norādītās vērtības ir iegūtas laboratorijas apstākļos, atbilstoši attiecīgajiem standartiem. Atkarībā no iekārtas lietošanas un vides apstākļiem, šīs vērtības var atšķirties.

3 Uzstādīšana

Iekārtu jāuzstāda kvalificētam speciālistam atbilstoši spēkā esošajiem noteikumiem. Pretējā gadījumā garantija tiks atcelta. Ražotājs neuzņemsies atbildību par bojājumiem, kas radušies nepilnvarotu personu veiktu darbību rezultātā, un tas var atcelt iekārtas garantiju.



Par iekārtas novietošanas vietas sagatavošanu un pievienošanu elektrotīklam ir atbildīgs pats klients.



BĪSTAMI:

Šī iekārta jāuzstāda atbilstoši visiem vietējiem gāzes un/vai elektrības noteikumiem.



BĪSTAMI:

Pirms uzstādīšanas vizuāli pārbaudiet, vai nav redzami iekārtas bojājumi. Ja redzami bojājumi, tad neuzstādiet iekārtu. Bojātas iekārtas var radīt risku jūsu drošībai.

Pirms uzstādīšanas

Šī iekārta ir paredzēta uzstādīšanai virtuves skapjos, kurus iespējams iegādāties veikalos. Starp iekārtu un virtuves sienām un mēbelēm ir jānodrošina droša distance. Skatiet attēlu (vērtības norādītas mm).

- Izmantotajām virsmām, sintētiskajiem lamināta materiāliem un līmēm jābūt karstumizturīgiem (min. 100 °C).
- Virtuves skapīšus jānovieto vienā līmenī un jānostiprina.
- Ja zem cepeškrāsns ir atvilktnes, starp cepeškrāsns un atvilktni jāuzstāda plaukts.
- Iekārtu jānes vismaz divām personām.



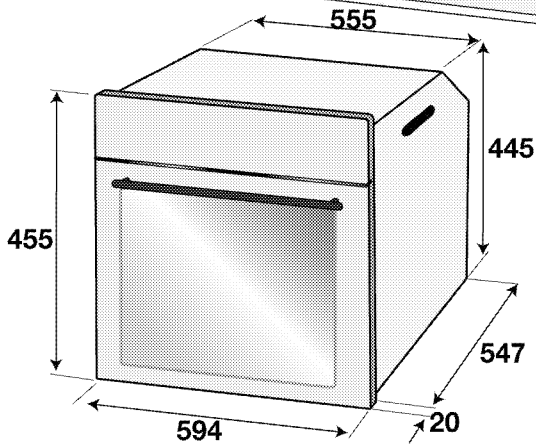
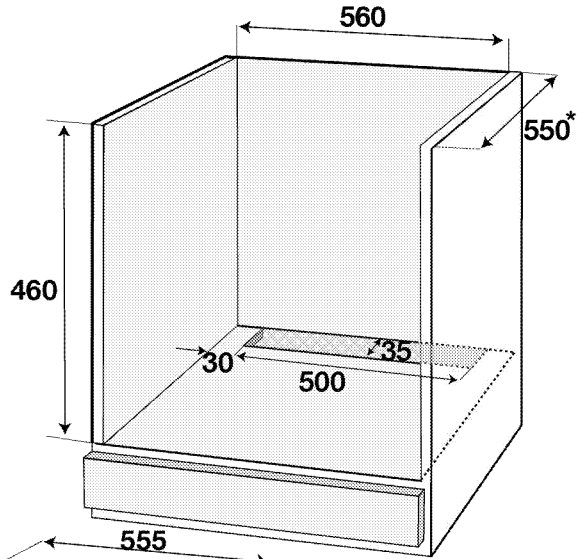
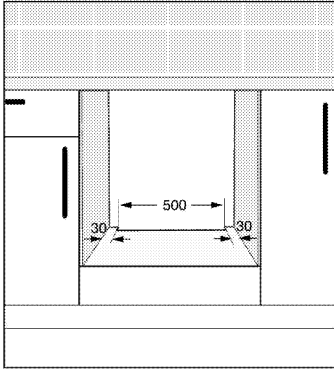
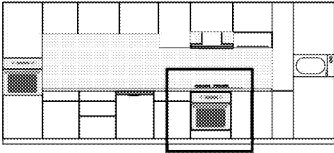
Neuzstādiet iekārtu blakus ledusskapjiem vai saldētavām. Iekārtas izstarotais siltums palielinās dzesēšanas iekārtu enerģijas patēriņu.



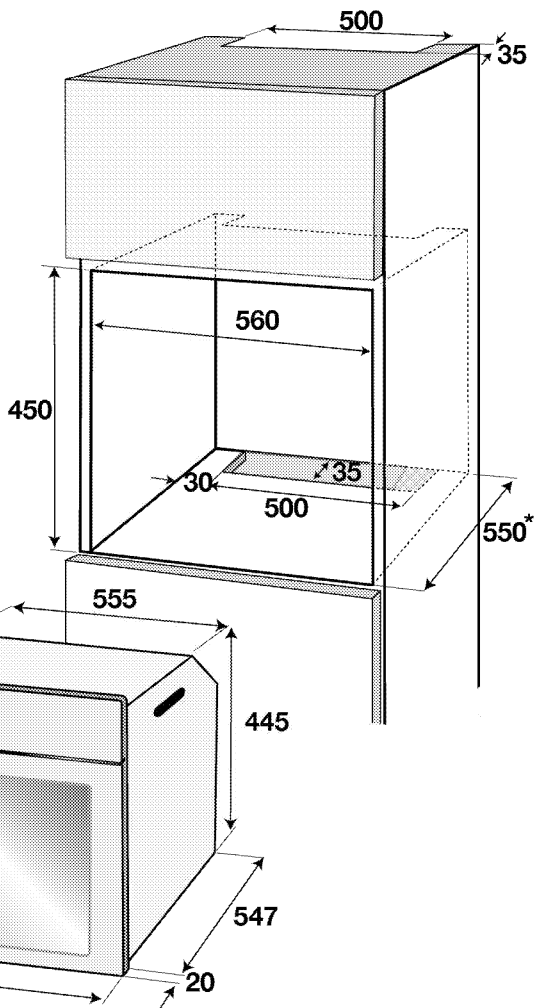
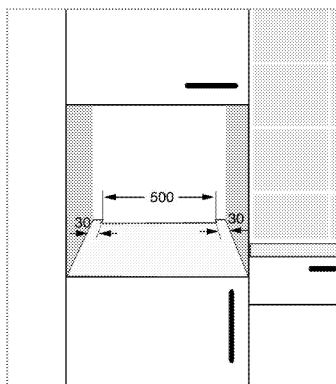
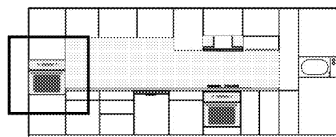
Nenesiet un nepārvietojiet iekārtu, to turot aiz durvīm un/vai roktura.



Ja iekārtai ir stieple rokturi, tad pēc tās pārvietošanas iebīdiet šos rokturus atpakaļ sānu sienās.



* min.



* min.

Uzstādīšana un pievienošana

- Iekārtu var uzstādīt un pievienot tikai atbilstoši valstī pieņemtajiem noteikumiem par uzstādīšanu.

Pievienošana elektrotīklam

Pievienojiet iekārtu pie iezemētas kontaktligzdas/linijas, kas aizsargāta ar tabulā "Tehniskā specifikācija" norādītajām vērtībām atbilstošu mazgabarīta bloķēšanas sistēmu. Neatkarīgi no tā, vai iekārtai ir vai nav transformators, lieciet iekārtu iezemēt kvalificētam elektriķim. Mūsu uzņēmums nebūs atbildīgs par bojājumiem, kas radīsies iekārtu izmantojot bez iezemējuma atbilstoši vietējiem noteikumiem.



BĪSTAMI:

Iekārtu pie barošanas avota drīkst pievienot tikai pilnvarots un kvalificēts speciālists. Iekārtas garantijas periods sākas tikai pēc pareizas uzstādīšanas. Ražotājs neuzņemsies atbildību par bojājumiem, kas radīsies nepilnvarotu personu veiktu darbību rezultātā.

**BĪSTAMI:**

Barošanas kabelis nedrīkst tikt saspiests, salocīts vai iespiests vai saskarties ar iekārtas karstajām detaļām.

Bojāta barošanas kabeļa nomaiņa ir jāveic kvalificētam elektrīķim. Pretējā gadījumā pastāv elektriskās strāvas trieciena, īssavienojuma vai aizdegšanās risks!

- Savienojumam jāatbilst valsts noteikumiem.
- Strāvas avota datiem jāatbilst datiem, kas norādīti uz iekārtas tipa uzlīmes. Lai apskatītu tipa uzlīmi, atveriet priekšējās durvis.
- Iekārtas barošanas kabelim ir jāatbilst vērtībām, kas norādītas tabulā "Tehniskā specifikācija".

**BĪSTAMI:**

Pirms jebkura darba, kas saistīts ar elektroinstalāciju, sākšanas atvienojiet šo iekārtu no strāvas avota.

Pastāv elektriskās strāvas trieciena risks.



Pēc uzstādīšanas barošanas kabeļa spraudnim ir jābūt viegli sasniedzamam (nenovietojiet kabeli virs plīts vismas).

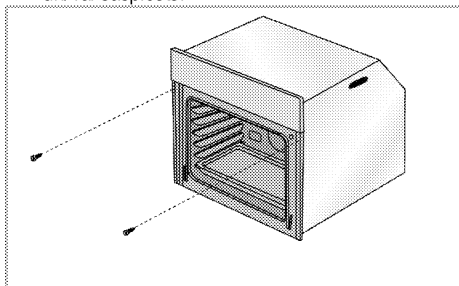


Veicot elektroinstalāciju, jums jāpakļaujas nacionālajiem/vietējiem elektrības noteikumiem un jāizmanto piemērota rozete un kontaktdakša, pieslēdzot plīti. Ja izstrādājuma maksimālā strāva pārsniedz pašreizējās rozetes un kontaktdakšas iespējas, izstrādājums ir jāpieslēdz tiešā veidā caur fiksētu elektroinstalāciju, neizmantojot rozeti un kontaktdakšu.

Iespraudiet barošanas kabeli kontaktlīdždā.

Iekārtas uzstādīšana

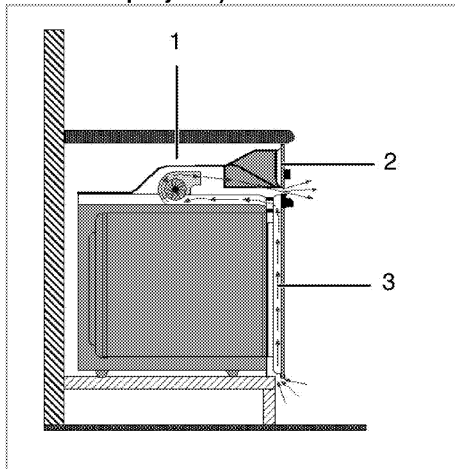
1. Iebīdīiet plīti skapīti, nocentrējiet un nostipriniet, uzmanoties, lai barošanas kabelis netiek bojāts un/vai saspiests.



Nostipriniet krāsni ar 2 skrūvēm, kā parādīts attēlā.

Pēc uzstādīšanas pārlecinieties, vai skrūves ir pietiekami pievilktas un plīts nekustas. Ja plīts nav

uzstādīta atbilstoši norādījumiem un skrūves nav pietiekami pievilktas, plīts var sašķiebties.

Iekārtām ar dzesēšanas ventilatoru (Jūsu ierīcē tā var nebūt pieejama.)

- 1 Dzesēšanas ventilators
- 2 Vadības panelis
- 3 Durvis

Iebūvētais dzesēšanas ventilators atdzesē gan iebūvēto korpusu, gan iekārtas priekšpusi.



Dzesēšanas ventilators turpina darboties aptuveni 20-30 minūtes pēc krāsns izslēgšanas.

Ja esat garavojis ēdienu, izmantojot ieprogrammētu cepeškrāsns taimeru, tad ēdiena gatavošanas beigās kopā ar citām funkcijām izslēgsies arī dzesēšanas ventilators.

Pēdējā pārbaude

1. Izstrādājuma lietošana
2. Pārbaudiet funkcijas.

Atbrīvošanās no vecās iekārtas

- Saglabājiet iekārtas oriģinālo kastī un transportējiet iekārtu tajā. Ievērojiet uz kartona kastes dotos norādījumus. Ja jums nav oriģinālās kartona kastes, iepakojiet iekārtu burbuļplēvē vai biezā kartonā un rūpīgi aptiniet ar līmlenti.
- Lai stieplu plaukts un paplāte, kas atrodas krāsni, nesabojātu krāsns durvis, krāsns durvju iekšpusē, vienā līmenī ar paplātēm, piestipriniet kartona strēmelītes. Ar līmlenti pielīmējiet krāsns durvis pie sānu sienām.
- Neceliet un nepārvietojiet iekārtu, to turot aiz durvīm vai ruktura.



Nenovietojiet uz iekārtas nekādus priekšmetus un pārvietojiet to stateniski.



Aplūkojiet savu iekārtu un pārlicinieties, vai transportēšanas laikā tā nav tikusi bojāta.

4 Sagatavošana

Padomi par elektroenerģijas taupīšanu

Šī informācija jums palīdzēs izmantot iekārtu ekoloģiski un ekonomiski.

- Gatavojiet ēdienu cepeškrāsnī tumšas krāsas un emaljētos traukos, jo tas nodrošinās labāku siltuma vadīšanu.
- Pirms ēdiena gatavošanas iepriekš sasildiet cepeškrāsnī, ja tas ir ieteikts lietotāja rokasgrāmatā vai ēdiena gatavošanas pamācībā.
- Ēdiena gatavošanas laikā bieži neviriniet cepeškrāsns durtiņas.
- Ja vien iespējams, mēģiniet cepeškrāsnī vienlaikus gatavot vairākus ēdienus. Varat gatavot ēdienu novietojot divus traukus ar ēdienu uz grila režģa.
- Ja jums jāgatavo vairāki ēdieni, gatavojiet tos uzreiz vienu pēc otra. Tad cepeškrāsns jau būs karsta.
- Varat ietaupīt elektroenerģiju, izslēdzot cepeškrāsnī dažas minūtes pirms ēdiena gatavošanas beigām. Neatveriet cepeškrāsns durvis.
- Pirms saldētu ēdienu gatavošanas tos atslādiniet.

Sākotnējā izmantošana

Laika iestatīšana



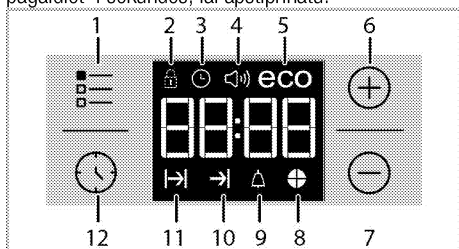
Regulēšanas laikā attiecīgie simboli mirgos displejā.

Nospiediet taustiņus **+**/**-**, lai uzstādītu laiku, cikos pirmo reizi tiek pieslēgta cepeškrāsns.



Ja izmantojat modeli ar skārienvadības iespējām, vispirms pieskarieties pie un pēc tam izmantojiet taustiņu **+**/**-**, lai iestatītu dienas laiku.

Apstipriniet iestatījumu, pieskaroties pie simbola , pēc tam nepieskarieties nevienam taustiņam un pagaidiet 4 sekundes, lai apstiprinātu.



- 2 Taustiņu bloķēšanas simbols
- 3 Pulksteņa simbols
- 4 Brīdinājuma skaluma signāli (Jūsu ierīcē tā var nebūt pieejama.)
- 5 Eco režīma simbols
- 6 Plus taustiņš
- 7 Minuss taustiņš
- 8 Laika iedaļas simbols
- 9 Brīdinājuma simbols
- 10 Ēdiena gatavošanas laika beigu simbols
- 11 Ēdiena gatavošanas laika simbols
- 12 Programmas taustiņš



Ja sākotnējais laiks nav uzstādīts, pulkstenis sāks skaitīt laiku no **12:00** un tiks parādīts simbols . Pēc laika iestatīšanas šis simbols nozudīs.



Elektroapgādes traucējumu gadījumā pareiza laika iestatījumi tiek atcelti. Tie jānoregulē atkārtoti.

Iekārtas pirmā tīrīšanas reize



Virsmu var sabojāt zināmi mazgāšanas līdzekļi vai tīrīšanas materiāli.

Tīrīšanai neizmantojiet agresīvus mazgāšanas līdzekļus, tīrīšanas pulverus/krēmus vai citus asus priekšmetus.

1. Noņemiet visus iepakojuma materiālus.
2. Noslaukiet iekārtas virsmas ar mitru drāniņu vai sūklīti un noslaukiet ar drāniņu.

Sākotnējā sakarsēšana

Karsējiet iekārtu aptuveni 30 minūtes un pēc tam izslēdziet. Šādā veidā tiks nodedzināti un notīrīti jebkuri ražošanas atlikumi vai slāņi.



BRĪDINĀJUMS

Karstas virsmas izraisa apdegumus! Iekārta lietošanas laikā var būt karsta. Nekādā gadījumā nepieskarieties karstiem degļiem, krāsns iekšpusei, sildelementiem utt. Neļaujiet bērniem atrasties krāsns tuvumā. Karstā cepeškrāsnī ievietojot ēdienus un tos izņemot no cepeškrāsns, vienmēr izmantojiet siltumizturīgus virtuves cimdus.

Elektriskā cepeškrāsns

1. Izņemiet no cepeškrāsns visas paplātes un grila režģi.
2. Aizveriet cepeškrāsns durvis.
3. Izvēlieties statisko pozīciju.
4. Izvēlieties visaugstāko grila jaudu. Skatiet *Elektriskās krāsns izmantošana, Lappuse 19*.
5. Darbiniet cepeškrāsni aptuveni 30 minūtes.
6. Izslēdziet cepeškrāsni. Skatiet *Elektriskās krāsns izmantošana, Lappuse 19*

Cepeškrāsns ar grilu

1. Izņemiet no cepeškrāsns visas paplātes un grila režģi.

2. Aizveriet cepeškrāsns durvis.
3. Izvēlieties visaugstāko grila jaudu. Skatiet *Grila izmantošana, Lappuse 24*.
4. Darbiniet cepeškrāsni aptuveni 30 minūtes.
5. Izslēdziet grilu. Skatiet *Grila izmantošana, Lappuse 24*



Sākotnējās izmantošanas laikā iekārta var pāris stundas dūmot un smakot. Tā ir visai normāli. Nodrošiniet, ka telpa tiek labi vēdināta, lai izvadītu dūmus un smaku. Izvairieties no tiešas radušos dūmu un smakas ieelpošanas.

5 Krāsns izmantošana

Vispārīga informācija par cepšanu, apcepšanu un grilēšanu



BRĪDINĀJUMS

Karstas virsmas izraisa apdegumus! Iekārta lietošanas laikā var būt karsta. Nekādā gadījumā nepieskarieties karstiem degļiem, krāsns iekšpusei, sildelementiem utt. Neļaujiet bērniem atrasties krāsns tuvumā. Karstā cepeškrāsnī ievietojot ēdienes un tos izņemot no cepeškrāsns, vienmēr izmantojiet siltumizturīgus virtuves cimdus.



BĪSTAMI:

Atveriet krāsns durvis uzmanīgi, jo pa tām var izplūst karsts tvaiks. Izplūstošais tvaiks var applaucēt rokas, seju un/vai acis.

Padomi par kūku cepšanu

- Izmantojiet metāla šķīvjus ar piemērotu pārklājumu, pie kura pārtika nepielīp, alumīnija kārbas vai karstumizturīgas silikona veidnes.
- Pēc iespējas labāk izmantojiet vietu uz režģa.
- Novietojiet cepamo veidni plaukta vidū.
- Pirms krāsns vai grila ieslēgšanas izvēlieties pareizo plaukta pozīciju. Nemainiet plaukta novietojumu, kad krāsns ir karsta.
- Turiet krāsns durvis aizvērtas.

Padomi par gaļas cepšanu

- Pirms pagatavošanas sākšanas vesela cāļa, tītara vai liela gaļas gabala ierīvēšana ar mērci, piemēram citrona sulu un melnajiem pipariem, palielinās ēdiena gatavošanas veiktspēju.
- Gaļu ar kauliem ir jācep aptuveni 15-30 minūtes ilgāk nekā tāda paša izmēra cepetis bez kauliem.
- Katram gaļas biezuma centimetram ir vajadzīgs aptuveni 4-5 minūtes ilgs gatavošanas laiks.
- Pēc ēdiena gatavošanas laika paiešanas atstājiet gaļu krāsnī uz vēl aptuveni 10 minūtēm. Tas ļaus gaļas sulai tikt vienmērīgāk sadalītai pa visu cepeti, un tā netecēs gaļas sagriešanas laikā.
- Ugunsizturīgā traukā ievietotu zivi jānovieto uz vidējā vai zemākā plaukta.

Padomi par grilēšanu

Kad tiek grilēta gaļa, zivis un mājputni, tie ātri kļūst brūni, iegūst jauku garoziņu un nekļūst sausi. Īpaši labi piemēroti grilēšanai ir plakani gabali, uz iesma uzdurami gaļas gabali un cisiņi, kā arī dārzeņi ar augstu ūdens saturu, teiksim, tomāti un sipoli.

- Izkārtojiet grilējamus gabaliņus uz stieplu grila vai cepešpannas ar stieplu grilu tā, lai to aizņemtā platība nav lielāka par sildelementa izmēriem.
- Ievietojiet stieplu grilu vai cepešpannu ar grilu vēlamajā krāsns līmenī. Ja grilējat uz stieplu grila, ievietojiet cepešpannu apakšējā plauktā, lai tajā uztvertu taukus. Lai cepešpanna būtu vieglāk iztīrāma, ielejiet tajā nedaudz ūdens.

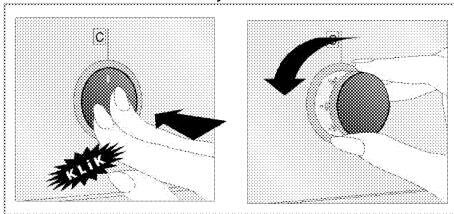


Grilēšanai nepiemērota pārtika rada aizdegšanās risku. Grilējiet tikai tādu pārtiku, kas ir piemērota intensīvam grilēšanas karstumam. Neievietojiet pārtiku pārāk tālu grila aizmugurē. Tā ir viskarstākā vieta un taukaina pārtika var aizdegties.

Elektriskās krāsns izmantošana

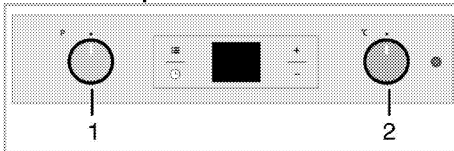
Krāsniņ ir pogas, kas pēc to nospiešanas izbīdās uz āru.

1. Iespiediet uz iekšu, lai poga izbīdītos, un pēc tam veiciet vēlamo iestatījumu.



2. Iespiediet pogu iekšpusē, kad tiek pabeigts ēdiena gatavošanas process.

Izvēlieties temperatūru un darba režīmu



- 1 Funkciju pārslēgs
 - 2 Termostata pārslēgs
1. Novietojiet funkciju pogu iepretim vēlamajam darba režīmam.
 2. Novietojiet temperatūras pogu iepretim vēlamajai temperatūrai.
- » Krāsns sakarsis līdz noregulētajai temperatūrai un saglabās to. Sakarsēšanas laikā temperatūras lampiņa deg.

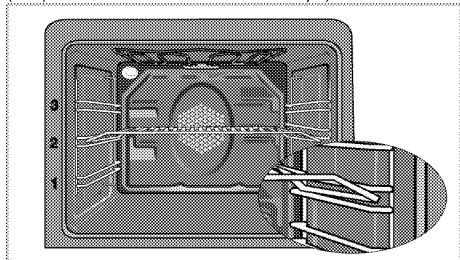
Elektriskās krāsns izslēgšana

Pagrieziet funkciju pogu un temperatūras pogu izslēgtā stāvoklī (uz augšu).

Stieplu grila pareiza novietošana uz stieplu plaukta ir ļoti svarīga. Stieplu grils ir jāievieto starp stieplu plauktiem, kā parādīts attēlā.

Neļaujiet stieplu grilam atbalstīties pret krāsns aizmugurējo sienu. Pabīdiet stieplu grilu līdz plaukta priekšpusei un nostipriniet ar durvīņu palīdzību, lai panāktu labu grila veiktspēju.

(Atšķiras atkarībā no iekārtas modeļa.)



Darba režīmi

Šeit redzamo darba režīmu secība var atšķirties atkarībā no jūsu iekārtas izkārtojuma.

Augšējais un apakšējais sildelements



Darbojas augšējais un apakšējais sildelements. Pārtika tiek vienlaikus sakarsēta no augšas un apakšas. Piemēram, tas ir piemēroti kūkām, konditorijas izstrādājumiem, kēksiem un sautējumiem veidnēs. Ēdiena gatavošanas laikā izmantojiet tikai vienu paplāti.

Apakšējais sildelements



Darbojas tikai apakšējais sildelements. Tas ir piemērots picām un secīgai pārtikas apbrūnināšanai no apakšas.



Šo funkciju jāizmanto arī vieglai tīrīšanai ar tvaiku.

Apakšējais/augšējais sildelements ar ieslēgtu ventilatoru



Darbojas augšējais un apakšējais sildelements, kā arī ventilators (aizmugurējā sienā). Ar ventilatora palīdzību karstais gaiss tiek vienmērīgi sadalīts visā krāsnī. Ēdiena gatavošanas laikā izmantojiet tikai vienu paplāti.

Pilns grila režīms



Darbojas lielais grils krāsns griestos. Tas ir piemērots liela gaļas daudzuma grilēšanai.

- Novietojiet lielas vai vidēja izmēra porcijas uz plaukta pareizajā līmenī zem grilēšanai paredzētā grila sildelementa.
- Iestatiet maksimālo temperatūras līmeni.
- Kad pagājusi puse no ēdiena gatavošanas laika, apgrieziet ēdiena uz otru pusi.

Grils + ventilators



Grila darbība nav tik jaudīga kā pilna grilēšanas režīma laikā.

- Novietojiet nelielas vai vidēja izmēra porcijas plaukta pareizajā vietā zem grilēšanai paredzētā grila sildelementa.
- Iestatiet vēlamo temperatūru.
- Kad pagājusi puse no ēdiena gatavošanas laika, apgrieziet ēdiena uz otru pusi.

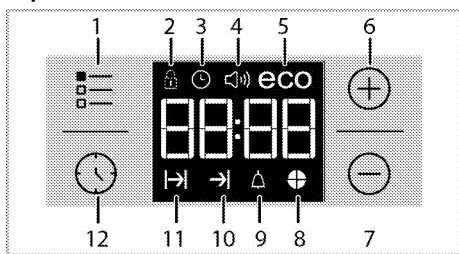
Pastiprinātājs



Šo funkciju var izmantot tikai krāsns ātrai sakarsēšanai. Tā nav piemērota ēdiena gatavošanai.

- Pēc šīs funkcijas izvēles atlasiet vēlamu temperatūru. Temperatūras indikators iedegas, un sākas krāsns sakarsēšana.
- Pēc sakarsēšanas pabeigšanas lampa nodzīsīs. Tagad atlasiet vēlamu funkciju ēdiena gatavošanai.

Cepeškrāsns izmantošana



- 1 Regulēšanas taustiņš
- 2 Taustiņu bloķēšanas simbols
- 3 Pulksteņa simbols
- 4 Brīdinājuma skaļuma signāli (Jūsu ierīcē tā var nebūt pieejama.)
- 5 Eco režīma simbols
- 6 Plus taustiņš
- 7 Mīnuss taustiņš
- 8 Laika iedaļas simbols
- 9 Brīdinājuma simbols
- 10 Ēdiena gatavošanas laika beigu simbols
- 11 Ēdiena gatavošanas laika simbols
- 12 Programmas taustiņš



Maksimālais ēdiena gatavošanas beigu laiks, ko var iestatīt, ir 5 stundas un 59 minūtes. Elektroapgādes traucējumu gadījumā programma tiks atcelta. Jums ir atkārtoti jāieprogrammē krāsns.



Veicot iestatījumus, pulksteņa displejā mirgos attiecīgie simboli. Iestatījumi stāties spēkā pēc īsa brīža.




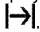

Ja ēdiena gatavošana nav iestatīta, tad nevar iestatīt pareizu laiku.



Ja, sākot gatavošanu, ir iestatīts gatavošanas laiks, tiks parādīts atlikušais gatavošanas ilgums.

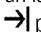
Gatavošana, uzstādot gatavošanas laiku;

Varat uzstādīt cepeškrāsnij automātisko izslēgšanos iepriekš uzstādīta gatavošanas laika beigās.

1. Izvēlieties ēdiena gatavošanas funkciju.
2. Pieskarities , kamēr displejā tiek parādīts gatavošanas laika simbols .
3. Uzstādiat gatavošanas laiku ar taustiņiem **+** / **-**.
» » Pēc gatavošanas laika uzstādīšanas displejā nepārtraukti būs redzams simbols  un laika atskaite.
4. Ievietojiet šķīvi krāsnī un iestatiet temperatūru ar temperatūras pogu. Tiks sākta ēdiena gatavošana.
» Gatavošanas laika atskaite sāksies, kad tiks sākta gatavošana un visas laika atskaites simbola iedaļas būs iedegušas. Iestatītais gatavošanas laiks ir sadalīts četrās vienādās daļās, un, kad beidzas katra daļa, tās simbols tiek nodzēsts. Tādējādi ir viegli saprast atlikušā gatavošanas laika proporciju.


Gatavošanas beigu laika iestatīšana vēlāk;

Pēc gatavošanas laika uzstādīšanas taimerī varat norādīt plānoto gatavošanas beigu laiku.

1. Izvēlieties ēdiena gatavošanas funkciju.
2. Pieskarities , kamēr displejā tiek parādīts gatavošanas laika simbols .
3. Uzstādiat gatavošanas laiku ar taustiņiem **+** / **-**.
» Kad gatavošanas laiks ir iestatīts, displejā iedegsies simbols .
4. Pieskarities , kamēr displejā tiek parādīts gatavošanas beigu laika simbols .
5. Nospiediet taustiņus **+** / **-**, lai uzstādītu gatavošanas beigu laiku.
» Pēc gatavošanas laika uzstādīšanas displejā nepārtraukti būs redzams simbols  un simbols , un laika atskaite. Kad tiek sākta gatavošana, simbols  pazūd.
6. Ievietojiet šķīvi krāsnī un iestatiet temperatūru ar temperatūras pogu. Tiks sākta ēdiena gatavošana.
» **Krāsns taimeris aprēķina gatavošanas sāksanas laiku, no iestatītā gatavošanas beigu laika atņemot gatavošanai nepieciešamo laiku.** Kad pienāk gatavošanas sāksanas laiks, tiek aktivizēts atlasītais darbības režīms, un krāsns tiek uzsildīta līdz iestatītajai temperatūrai. Šī temperatūra tiek saglabāta līdz ēdiena gatavošanas laika beigām.





» Gatavošanas laika atskaite sāksies, kad tiks sākta gatavošana un visas laika atskaites simbola iedaļas būs iedegušās. Iestatītais gatavošanas laiks ir sadalīts četrās vienādās daļās, un, kad beidzas katra daļa, tās simbols tiek nodzēsts. Tādējādi ir viegli saprast atlikušā gatavošanas laika proporciju.


7. Pēc gatavošanas procesa pabeigšanas displejā tiek parādīts "End", un taimeris atskaņo audio brīdinājumu.
8. Audio brīdinājums skan 2 minūtes. Lai apturētu skaņu, pieskarieties jebkuram taustiņam. Signāls vairs neskanēs, un tiks parādīts pašreizējais laiks.

 Ja nospiedīsiet jebkuru taustiņu audi brīdinājuma beigās, cepeškrāsns atsāks darboties. Lai novērstu cepeškrāsns atkārtotu ieslēgšanos pēc brīdinājuma signāla beigām, pagrieziet temperatūras un funkciju kloķus "0" (izslēgts) pozīcijā.



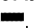
Taustiņu bloķēšanas aktivizēšana

Varat aktivizēt taustiņu bloķēšanas funkciju, lai novērstu krāsns nevēlamu ieslēgšanu.

1. Pieskarieties , kamēr displejā tiek parādīts simbols .
- » Displejā parādīsies uzraksts "OFF" (izslēgts).
2. Nospiediet , lai aktivizētu taustiņu bloķēšanu.
- » Kad taustiņu bloķēšana ir aktivizēta, displejā tiks parādīts ziņojums "On" (ieslēgts), un simbols  paliks izgaismots.

 Ja ir aktivizēta taustiņu bloķēšana, krāsns funkciju taustiņi nedarbojas. Strāvas padeves atteices gadījumā taustiņu bloķēšana netiks atcelta.



Lai deaktivizētu taustiņu bloķēšanu


1. Pieskarieties , kamēr displejā tiek parādīts simbols .
- » Displejā parādīsies uzraksts "On" (ieslēgts).
2. Atspējojiet taustiņu bloķēšanu, pieskaroties pie taustiņa .
- » Pēc taustiņu bloķēšanas deaktivizēšanas displejā parādīsies "OFF" *4* (izslēgts).



Brīdinājuma signāla iestatīšana


Ierīces taimeris varat iestatīt arī attiecībā uz citiem brīdināšanas vai atgādinājuma gadījumiem, ne tikai gatavošanas programmai.


Modinātājpulkstenis neietekmē krāsns funkcijas. Šī funkcija tiek izmantota tikai kā brīdinājuma signāls. Piemēram, tā ir noderīga, ja pēc zināma laika paiešanas vēlaties krāsni apgriezt ēdienu uz otru pusi. Iestatītā laika beigās taimeris atskanēs skaņas signāls.

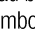
1. Pieskarieties , kamēr displejā tiek parādīts simbols .

 Maksimālais brīdinājuma atskanēšanas laiks var būt 23 stundas un 59 minūtes.

2. Uzstādiet brīdināšanas laiku ar taustiņiem  / .

 Brīdinājuma toņa, laika, displeja spilgtuma un temperatūras taustiņiem jābūt iestatītiem pozīcijā 0 (IZSLĒGTS).




» Kad brīdinājuma laiks būs iestatīts, simbols  paliks izgaismots un displejā būs redzams brīdinājuma laiks.


3. Kad brīdinājuma laiks būs pagājis, sāks mirgot simbols  un būs dzirdams skaņas signāls.

Brīdinājuma izslēgšana

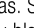
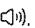


1. Skaņas signāls skan 2 minūtes. Lai apturētu skaņu, pieskarieties jebkuram taustiņam.
- » Signāls vairs neskanēs, un tiks parādīts pašreizējais laiks.

Signāla atcelšana;

1. Lai atceltu brīdinājumu, pieskarieties , kamēr displejā tiek parādīts simbols .
2. Nospiediet un turiet taustiņu , līdz tiek parādīts "00:00".





 Parādīsies brīdinājuma laiks. Ja vienlaikus iestatīts brīdinājuma laiks un ēdiena gatavošanas laiks, tad būs redzams tas laiks, kas pienāks pirmais.

Brīdinājuma toņa maiņa

1. Pieskarieties , kamēr displejā tiek parādīts simbols .
 2. Pielāgojiet brīdināšanas toni ar taustiņiem  / .
 3. Izvēlētais tonis tiks aktivizēts pēc īsa brīža.
- » Izvēlētais brīdinājuma signāla tonis parādīsies displejā kā "b-01", "b-02" vai "b-03".

Laika mainīšana

Jau iestatītā pareizā laika mainīšana


1. Pieskarieties , kamēr displejā tiek parādīts simbols .
2. Uzstādiet laiku ar taustiņiem  / .
3. Uzstādītais laiks tiks aktivizēts pēc īsa brīža.

Ekonomiskais režīms

Varat taupīt enerģiju, gatavojot ekonomiskajā režīmā un iestatot gatavošanas laiku.

Šajā režīmā gatavošana tiek pabeigta krāsns iekšējā temperatūrā, izslēdzot sildelementus pirms gatavošanas laika beigām.

Ekonomiskā režīma uzstādīšana

1. Pieskarieties , kamēr displejā tiek parādīts simbols **eco**.

- » Displejā parādīsies uzraksts "OFF" (Izslēgts).
2. Iespējot ekonomisko režīmu, pieskaroties taustiņam **+**.
- » Kad taustiņu bloķēšana ir aktivizēta, displejā tiks parādīts ziņojums "On" (Izslēgts), un simbols eco paliks izgaismots.

Ekonomiskā režīma atspējošana

1. Pieskaroties **≡**, kamēr displejā tiek parādīts simbols **eco**.
- » Displejā parādīsies uzraksts "On" (Izslēgts).
2. Atspējot ekonomisko režīmu, pieskaroties taustiņam **■**.
- » Kad taustiņu bloķēšana būs deaktivizēta, tiks parādīts "Off".

Ekrāna spilgtuma iestatīšana

(Šī funkcija ir izvēles iespēja. Jūsu ierīcē tā var nebūt pieejama.)

1. Pieskaroties **≡**, līdz displejā tiek parādīts **d-01** vai **d-02**, vai **d-03** displeja spilgtuma iestatīšanai.
 2. Iestatiet vēlamo spilgtumu ar taustiņiem **+** / **-**.
- » Uzstādītais laiks tiks aktivizēts pēc isa brīža.

Ēdiena gatavošanas laika tabula

i Šajā tabulā norādītie laiki ir norādīti informatīviem nolūkiem. Tie var atšķirties atkarībā no ēdiena temperatūras, biežuma, tipa un jūsu ierastā ēdiena gatavošanas veida.

Konditorijas izstrādājumu un gaļas cepšana

i 1. krāsns režģis ir **apakšējais** režģis.

Ēdiens	Ēdiena gatavošanas līmeņa numurs		Režģa novietojums	Temperatūra (°C)	Ēdiena gatavošanas laiks (apt. minūtēs)
**Kūka paplātē	Viens līmenis		2	175	25 ... 30
**Kēksi papīra veidnē	Viens līmenis		2	175	25 ... 30
**Biskvītkūka	Viens līmenis		2	200	5 ... 10
**Cepumi	Viens līmenis		2	175	25 ... 30
**Rauga mīklas izstrādājumi	Viens līmenis		2	200	35 ... 40
**Treknī konditorijas izstrādājumi	Viens līmenis		2	180	25 ... 35
**Ieraugs	Viens līmenis		2	190	35 ... 45
**Lazanja	Viens līmenis		2	180	30 ... 40
**Pica	Viens līmenis		2	200	15 ... 20
Liellopa gaļas steiks (vesels) / Cepetis	Viens līmenis		2	25 min. 250/maks., pēc tam 180 ... 190	100 ... 120
Jēra stīlvis (sautējums)	Viens līmenis		2	25 min. 220, pēc tam 180 ... 190	70 ... 90
Apcēpts cālis	Viens līmenis		1	15 min. 250/maks., pēc tam 190 ...	55 ... 65
Tītars (šķēles)	Viens līmenis		1	25 min. 250/maks., pēc tam 190 ...	150 ... 210
Zivis	Viens līmenis		2	200	20 ... 30

(**) Ēdiena gatavošanai, kam nepieciešama iepriekšēja sildīšana, uzsildiet krāsni procesa sākumā, līdz tā sasniedz iestatīto temperatūru.

Padomi par kūku cepšanu

- Ja kūka ir pārāk sausa, palieliniet temperatūru par apt. 10 un samaziniet ēdiena gatavošanas laiku.
- Ja kūka ir mitra, izmantojiet mazāk šķidrums vai samaziniet temperatūru par 10°C.
- Ja kūka ir pārāk tumša, novietojiet uz zemāka režģa, samaziniet temperatūru un palieliniet ēdiena gatavošanas laiku.
- Ja ārpusē ir ļoti izcepusies, bet iekšpusē ir vēl arvien lipīga, izmantojiet mazāk šķidrums,

samaziniet temperatūru un palieliniet ēdiena gatavošanas laiku.

Padomi par konditorijas izstrādājumu cepšanu

- Ja konditorijas izstrādājumi ir pārāk sausi, palieliniet temperatūru par apt. 10 un samaziniet ēdiena gatavošanas laiku. Samitriniet rauga mīklas kārtas ar piena, eļļas, olas un jogurta maisījumu.
- Ja konditorijas izstrādājumus ir pārāk ilgi jācep, pievērsiet uzmanību sagatavoto konditorijas izstrādājumu biežumam, lai tas nepārsniedz paplātes dziļumu.
- Ja konditorijas izstrādājumu augšpusē kļūst brūna, bet apakšpusē nav izcepusies, pārliecinieties, ka konditorijas izstrādājumiem

izmantotais mitrinošais maisījums nav pārāk daudz uzlijis to apakšdaļā. Mēģiniet šo maisījumu vienmērīgi izsmērēt uz visām rauga mīklas kārtām un konditorijas izstrādājumu virsmas, lai tie kļūtu vienādi brūni.



Cepiet konditorijas izstrādājumus atbilstoši ēdiena gatavošanas tabulā norādītajam režīmam un temperatūrai. Ja apakša vēl arvien nav pietiekami brūna, nākamo reizi ielieciet krāsni par vienu plauktu zemāk.

Padomi par dārzeņu vārīšanu

- Ja dārzeņu ēdiens zaudē sulīgumu un kļūst ļoti sauss, gatavojiet to pannā ar vāku, nevis krāsns paplātē. Slēgtos traukos ēdiena sulīgums saglabāsies.
- Ja dārzeņu ēdiena netiek līdz galam pagatavots, vispirms izvāriet dārzeņus vai sagatavojiet tāpat kā konserviem, un pēc tam ievietojiet krāsni.

Grila izmantošana



BRĪDINĀJUMS

Grilēšanas laikā aizveriet krāsns durvis. Karstas virsmas var izraisīt apdegumus!

Grila ieslēgšana

1. Pagrieziet funkciju pogu līdz vēlamajam grila simbolam.
 2. Pēc tam iestatiet vēlamo grila temperatūru.
 3. Ja nepieciešams, veiciet aptuveni 5 minūtes ilgu iepriekšēju sakarsēšanu.
- » Temperatūras indikators ieslēgsies.

Grila izslēgšana

1. Pagrieziet funkciju pogu izslēgtā stāvoklī (uz augšu).



Grilēšanai nepiemērota pārtika rada aizdegšanas risku. Grilējiet tikai tadu pārtiku, kas ir piemērota intensīvam grilēšanas karstumam. Neievietojiet pārtiku pārāk tālu grila aizmugurē. Tā ir viskarstākā vieta un taukaina pārtika var aizdegties.

Ēdiena grilēšanas laika tabula

Grilēšana ar elektrisko grilu

Ēdiens	Režģa novietojums	Ieteicamā temperatūra (°C)**	Grilēšanas laiks (apt.)
Zivis	2..3	250/max	20..25 min. #
Sagriezts cālis	2..3	250/max	25...35 min.
Jēra gaļas karbonāde	2..3	250/max	20..25 min.
Rostbīfs	2..3	250/max	25...30 min. #
Tēļa gaļas karbonāde	2..3	250/max	25...30 min. #
Grauzdēta maize	3	250/max	1...2 min.



atkarībā no biezuma

**Ja Jūsu izstrādājuma grila temperatūru nevar regulēt, grils darbosies maksimālajā temperatūrā.



6 Apkope un tīrīšana

Vispārīga informācija

Regulāra tīrīšana pagarina iekārtas kalpošanas laiku un samazina bieži sastopamas problēmas.


	BĪSTAMI: Pirms apkalpošanas un tīrīšanas darbu uzsākšanas atvienojiet iekārtu no barošanas avota. Pastāv elektriskās strāvas trieciena risks.
	BĪSTAMI: Pirms tīrīšanas sākšanas ļaujiet iekārtai atdzist. Karstas virsmas var izraisīt apdegumus!

- Pēc katras lietošanas reizes rūpīgi notīriet iekārtu. Šādi būs iespējams daudz vieglāk notīrīt pēc ēdiena gatavošanas palikušās atliekas, tādējādi izvairoties no to piedegšanas nākamajā iekārtas izmantošanas reizē.
- Iekārtas tīrīšanai nav nepieciešami īpaši tīrīšanas līdzekļi. Iekārtas tīrīšanai izmantojiet siltu ūdeni un mazgāšanas šķidrums, mīkstu drāniņu vai švammīti un noslaukiet iekārtu ar mīkstu drāniņu.
- Vienmēr pārliecinieties, vai pēc tīrīšanas un uzreiz pēc izšakstīšanās ir rūpīgi noslaucīts viss lielais ūdens.
- Nerūsejošā tērauda virsmu un roktura tīrīšanai neizmantojiet tīrīšanas līdzekļus, kuru sastāvā ir skābe vai hlorīds. Lai notīrītu šīs daļas, izmantojiet mīkstu drāniņu un šķidro mazgāšanas līdzekli (kas nav abrazīvs) un slaukiet tikai vienā virzienā.

	Virsmu var sabojāt zināmi mazgāšanas līdzekļi vai tīrīšanas materiāli. Tīrīšanai neizmantojiet agresīvus mazgāšanas līdzekļus, tīrīšanas pulverus/krēmus vai citus asus priekšmetus.
	Ierīces tīrīšanai neizmantojiet tvaika tīrītājus, jo tas var izraisīt elektriskās strāvas triecienu.

Vadības paneļa tīrīšana

Notīriet vadības paneli un pogas ar mitru drāniņu un noslaukiet sausus.

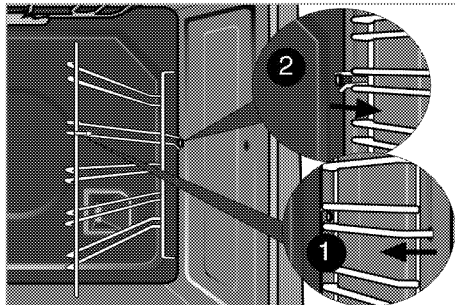
	Ja jūsu izstrādājumam ir pogas/rokturi, tīrot vadības paneli, nenonemiet vadības rokturus. Var tikt sabojāts vadības panelis!
--	---

Krāsns tīrīšana

Sānu sienas tīrīšana (Atšķiras atkarībā no iekārtas modeļa.)

(Šī funkcija ir izvēles iespēja. Jūsu ierīcē tā var nebūt pieejama.)

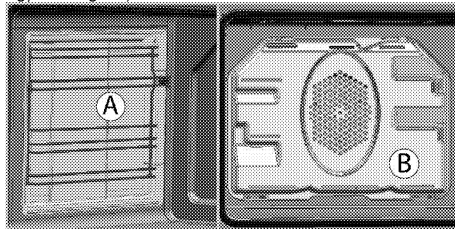
1. Noņemiet sānu režģa priekšējo daļu, to velkot sānu sienai pretējā virzienā.
2. Pilnībā izņemiet sānu režģi, to velkot savā virzienā



Katalītiskās sienas

(Šī funkcija ir izvēles iespēja. Jūsu ierīcē tā var nebūt pieejama.)

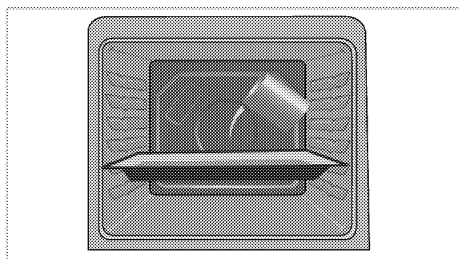
Jūsu ierīces iekšējās sānu sienas (A) un/vai aizmugurējā siena (B) var būt pārklātas ar katalītisko emalju. Katalītiskās sienas ir viegli matētā krāsā, to virsma ir poraina. Krāsns katalītiskās sienas nav jātīra. Katalītisko sienu porainā virsma tiek tīrta automātiski, tā absorbē un pārveido uzšakstījušos eļļu (tvaiks un ogļskābā gāze).



Viegla tīrīšana ar tvaiku

Tas nodrošina vieglu tīrīšanu, jo netīrumus (ja nav gaidīts pārāk ilgi) atmieksķē tvaiks, kas izveidojas krāsnī, un ūdens lāsītes, kas kondensējas uz krāsns iekšējām virsmām.

1. Izņemiet no krāsns visus piederumus.
2. Ielejiet krāsns paplātē 500 ml ūdens un ievietojiet paplāti krāsns otrajā plauktā.



- Uzstādiēt cepeškrāsni līdz viegli tvaika tīrīšanas režīmā un palaist pie 100 °C temperatūrā 25 minūtes.
- Atveriet durvis un nolaukiet krāsns iekšējās virsmas ar mitru sūklīti vai drāniņu.
- Iekārtas tīrīšanai izmantojiet siltu ūdeni un mazgāšanas šķidrums, mīkstu drāniņu vai švammīti, lai atbrīvotos no grūti notīrāmiem netīrumiem, un noslaukiet iekārtu ar sausu drāniņu.



Vieglajā tvaika tīrīšanas režīmā ūdens tiek ielietis tvertnē, lai mīkstinātu nogulsnes/netīrumus, kas izveidojušies krāsns korpusā, tādējādi tie izgaros un kondensēsies krāsns korpusā un uz krāsns durvīņu iekšējā stikla, tāpēc, atverot krāsns durvīņas, var pilēt ūdens. Notīriet kondensātu uzreiz pēc krāsns durvīņu atvēršanas.

Notīriet krāsns durvis

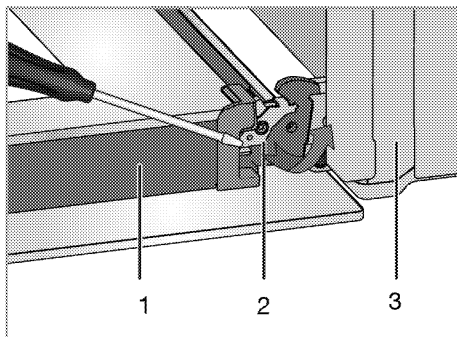
Krāsns durvju tīrīšanai izmantojiet siltu ūdeni un mazgāšanas šķidrums, mīkstu drāniņu vai švammīti, un noslaukiet ar sausu drāniņu.



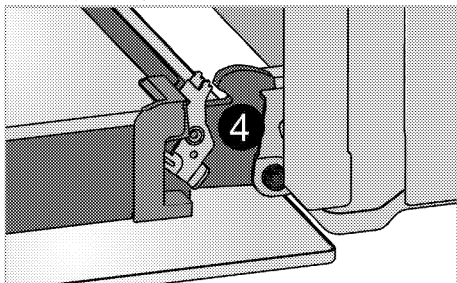
Neizmantojiet krāsns durvju tīrīšanai asus abrazīvus tīrīšanas līdzekļus vai asus metāla skrāpjus. Tie var saskrāpēt virsmu un sabojāt stiklu.

Krāsns durvju izņemšana

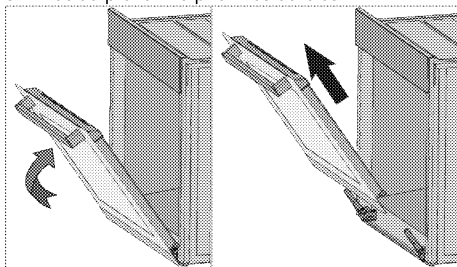
- Atidarykite priekines dureles (1).
- Atlenkite spautukus, esančius prie dešinēs ir kairēs priekīnių durelių pusēs virių korpusų (2), paspausdami juos žemyn, kaip parodyta paveikslėlyje.



- Durvis
- Eņģes blokēšana(aizvērtā pozīcija)
- Krāsns
- Eņģes blokēšana(atvērtā pozīcija)



- Pusiau praverkite priekines dureles.



- Nuimkite priekines dureles, traukdami jas aukštyn, kad jos atsikabintų nuo dešiniojo ir kairiojo virių.



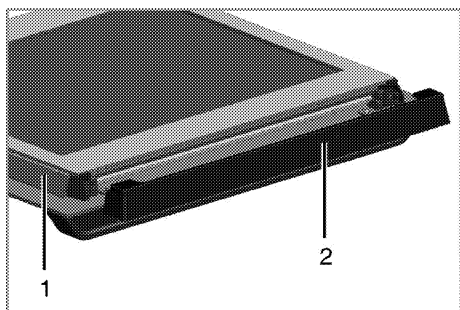
Norint vēl sumontuoti dureles, nuēmimo proceso metu atlikus žingsnius reikia atlikti atvirkščia tvarka. Vēl jstātę dureles, nepamirškite užspausti prie virių korpusų esančių spautukų.

Iekšējo stikla durvju izņemšana

(Šī funkcija ir izvēles iespēja. Jūsu ierīcē tā var nebūt pieejama.)

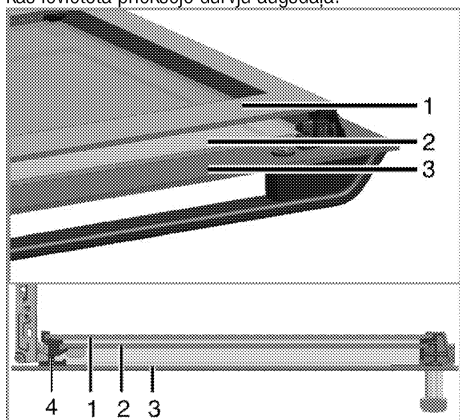
Krāsns durvju iekšējais stikla panelis var tikt izņemts notīrīšanai.

Atveriet krāsns durvis.



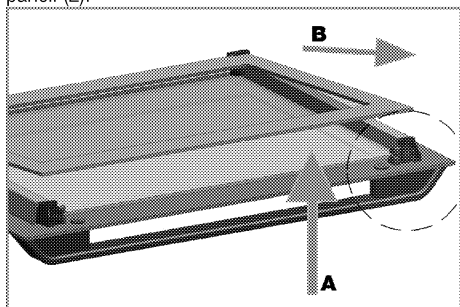
- 1 Karkass
- 2 Plastmasas detaļa

Pavelciet savā virzienā un izņemiet plastmasas daļu, kas ievietota priekšējo durvju augšdaļā.

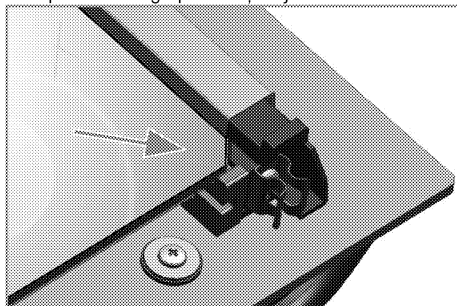


- 1 Iekšējais stikla panelis
- 2 Iekšējais stikla panelis
- 3 Ārējais stikla panelis
- 4 Apakšējā stikla paneļa plastmasas grope

Kā parādīts attēlā, mazliet paceliet pašu iekšējo stikla paneli (1) virzienā **A** un pavelciet uz āru virzienā **B**. Atkārtojiet šo pašu darbību, lai izņemtu iekšējo stikla paneli (2).



Pirmā durvju pārgrupēšanas darbība ir iekšējā stikla paneļa (2) ielikšana atpakaļ. Kā parādīts attēlā, atbalstiet stikla paneļa nošķelto stūri plastmasas gropes nošķeltajā stūrī.



Iekšējo stikla paneli (2) ir jāievieto plastmasas gropē pie paša iekšējā stikla paneļa (1). Ievietojot pašu iekšējo stikla paneli (1), pavērsiet paneļa apdrukāto pusi iekšējā stikla paneļa virzienā. Svarīgi, lai iekšējā stikla paneļa apakšējais stūris ir atbalstīts apakšējā plastmasas rievā. Spiediet plastmasas detaļu pie rāmja, līdz izdzirdat klikšķi.

Krāsns lampa nomaiņšana



BĪSTAMI:

Lai izvairītos no elektriskās strāvas trieciena, pirms krāsns lampa nomaiņšanas pārlecinieties, ka iekārta ir atvienota no barošanas avota un atdzisusi. Karstas virsmas var izraisīt apdegumus!



Cepeškrāsns lampa ir īpaša elektriskā spuldzīte, kas var izturēt 300 °C temperatūru. Sīkāku informāciju skatiet "Tehniskā specifikācija, Lappuse 11". Cepeškrāsns lampa iespējams iegādāties pilnvarotā apkalpošanas centrā.



Lampa var neatrasties attēlā redzamajā vietā.



Šajā ierīcē izmantotā lampa nav piemērota mājāsaimniecības telpu apgaismošanai. Šo lampu ir paredzēts lietot, lai ierīces lietotājam būtu vieglāk saskaņāt pārtikas produktus.

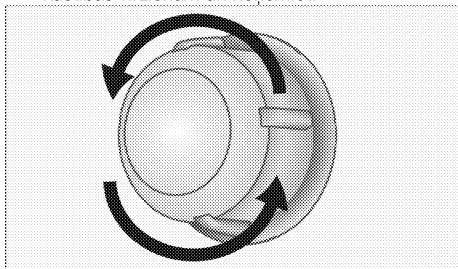


Šajā ierīcē izmantotajām lampām ir jāspēj funkcionēt ekstrēmās fiziskos apstākļos, piemēram, temperatūrā, kas nepārsniedz 50 °C.

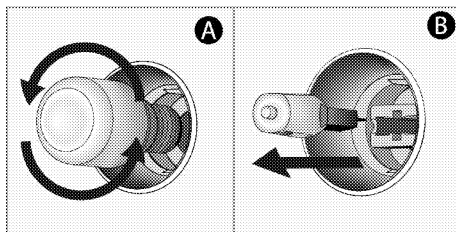
Ja cepeškrāsnij ir apaļa lampa

1. Atvienojiet iekārta no barošanas avota.

2. Pagrieziet stikla vāku pretēji pulksteņrādītāju kustības virzienam un noņemiet.



3. Ja jūsu krāsns lampiņas tips ir (A), kā parādīts attēlā tālāk, izņemiet to, griežot kā parādīts, un nomainiet. Ja tās tips ir (B), pavelciet un izņemiet, kā parādīts attēlā, un nomainiet to.



4. Uzlieciet stikla vāku.

7 Traucējummeklēšana

Krāsns lietošanas laikā rada tvaiku.

- Tas ir normāli, ka darbības laikā rodas tvaiks. >>> *Tā nav darbības kļūda.*

Iekārta sakaršanas un atdzišanas laikā rada metāliskus trokšņus.

- Kad metāla daļas ir sakarsušas, tās var izplesties un radīt troksni. >>> *Tā nav darbības kļūda.*

Iekārta nedarbojas.

- Galvenais drošinātājs ir bojāts vai atvienojies. >>> *Pārbaudiet drošinātājus, kas atrodas drošinātāju kārbā. Ja nepieciešams, tos nomainiet vai atkal aktivizējiet.*
- Iekārta nav pievienota (iezemētai) kontaktligzdai. >>> *Pārbaudiet spraudkontakta savienojumu.*

Krāsns apgaismojums nestrādā.

- Krāsns lampa ir bojāta. >>> *Nomainiet krāsns lampu.*
- Barošana ir atslēgta. >>> *Pārbaudiet, vai notiek strāvas padeve. Pārbaudiet drošinātājus, kas atrodas drošinātāju kārbā. Ja nepieciešams, tos nomainiet vai atkal aktivizējiet.*

Krāsns nesakarst.

- Iespējams, nav iestatīta konkrēta funkcija un/vai temperatūra. >>> *Iestatiet vajadzīgo cepeškrāsns funkciju un/vai temperatūru.*
- Modeļiem ar taimeri nav iestatīts taimeris. >>> *Noregulējiet laiku.* (Iekārtām ar mikroviļņu krāsni taimeris kontrolē tikai mikroviļņu krāsni.)
- Barošana ir atslēgta. >>> *Pārbaudiet, vai notiek strāvas padeve. Pārbaudiet drošinātājus, kas atrodas drošinātāju kārbā. Ja nepieciešams, tos nomainiet vai atkal aktivizējiet.*

(Modeļiem ar taimeri) Pulkstena displejs mirgo vai redzams pulkstena simbols.

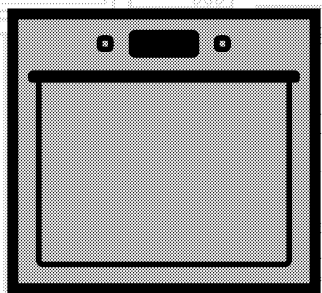
- Pirms kāda laika noticis elektropadeves pārtraukums. >>> *Noregulējiet laiku. / Izslēdziet un atkal ieslēdziet iekārtu.*



Ja nevarat novērst problēmu arī pēc visu šajā sadaļā doto norādījumu izpildes, tad sazinieties ar pilnvarotu apkalpošanas speciālistu vai šīs iekārtas pārdevēju. Nekādā gadījumā nemēģiniet pats salabot bojāto iekārtu.

Įmontuojama orkaitė

Vartotojo vadovas



LT

beko

Pirmiausia įdėmiai perskaitykite šį vartotojo vadovą!

Gerbiamas pirkėjų,

Ačiū, kad pasirinkote „Beko“ gaminį. Tikimės, kad šiuo gaminiu, kuris buvo pagamintas naudojantis aukščiausios kokybės moderniausių technologijų, liksite patenkinti. Todėl prieš naudojantis šiuo prietaisu prašome perskaityti visą šį vartotojo vadovą ir prie jo pridedamus dokumentus ir pasilikti juos, jei jų prireiktų ateityje. Jeigu atiduotumėte šį gaminį kam nors kitam, kartu atiduokite ir šį vartotojo vadovą. Vadovaukitės visais šiame vartotojo vadove pateikiamais įspėjimais ir informacija.

Atminkite, kad šis vartotojo vadovas taip pat taikytinas keletui kitų modelių. Šiame vadove nurodoma, kuo skiriasi įvairūs modeliai.

Simbolių paaiškinimas

Šiame vartotojo vadove naudojami šie simboliai:



Svarbi informacija arba naudingi patarimai apie šio prietaiso naudojimą.



Įspėjimai apie gyvybei ir / arba turtui pavojų keliančias situacijas ir sąlygas.



Įspėjimas dėl elektros smūgio.



Įspėjimas dėl gaisro pavojaus.



Įspėjimas dėl įkaitusių paviršių.



Arçelik A.Ş.
Karaağaç caddesi No:2-6
34445 Sütlüce/Istanbul/TURKEY
Made in TURKEY

1 Svarbūs nurodymai ir įspėjimai dėl saugos ir aplinkosaugos 4

Bendrieji saugos reikalavimai.....	4
Elektros sauga.....	4
Gaminio sauga.....	5
Numatytoji naudojimo paskirtis.....	7
Vaikų sauga.....	7
Seno gaminio išmetimas.....	8
Pakavimo medžiagų išmetimas.....	8

2 Bendra informacija 9

Apžvalga.....	9
Komplekto turinys.....	10
Techniniai duomenys.....	11

3 Įrengimas 12

Prieš įrengiant.....	12
Įrengimas ir prijungimas.....	14
Būsimas transportavimas.....	15

4 Paruošimo Darbai 16

Patarimai, kaip taupyti energiją.....	16
Naudojant pirmą kartą.....	16
Laiko nustatymas.....	16
Pirmasis prietaiso valymas.....	16
Pradinis šildymas.....	16

5 Kaip naudoti orkaitę 18

Bendroji informacija apie kepimą, kepinimą ir kepimą grilyje.....	18
Kaip naudoti elektrinę orkaitę.....	18
Veikimo režimai.....	19
Orkaitės laikrodžio naudojimas.....	20
Maisto gaminimo laiko lentelė.....	22
Kaip naudoti grilį.....	23
Maisto gaminimo grilyje laiko lentelė.....	23

6 Techninis aptarnavimas ir priežiūra 24

Bendroji informacija.....	24
Valdymo skydo valymas.....	24
Orkaitės valymas.....	24
Orkaitės durelių išėmimas.....	25
Durelių vidinės stiklo plokštės išėmimas.....	25
Orkaitės lemputės keitimas.....	26

7 Triukščių nustatymas 28

1 Svarbūs nurodymai ir įspėjimai dėl saugos ir aplinkosaugos

Šiame skyriuje pateikiamos saugos instrukcijos, kurių laikydamiesi apsaugosite nuo susižeidimo ar materialinės žalos pavojų. Nesilaikant šių instrukcijų bet kokia prietaiso garantija nebegalios.

Bendrieji saugos reikalavimai

- Šį prietaisą galima naudoti vaikams nuo 8 metų amžiaus ir asmenims, turintiems psichinių, jutiminių arba protinių negalių arba patirties bei žinių trūkumo, jeigu jie yra prižiūrimi arba instruktuojami, kaip saugiai naudoti šį prietaisą, ir supranta atitinkamus pavojus. Neleiskite vaikams žaisti su šiuo prietaisu. Vaikams draudžiama valyti ir techniškai prižiūrėti šį gaminį, nebent juos prižiūrėtų suaugusieji.
- Šio prietaiso negalima naudoti asmenims (įskaitant vaikus), turintiems fizinių, jutimo ar psichinių negalių arba neturintiems pakankamai patirties ir žinių, nebent jie būtų prižiūrimi arba instruktuoti. Neleiskite vaikams žaisti su šiuo prietaisu.
- Perduodant įrenginį kitam žmogui asmeniniam naudojimui ar atiduodant kaip panaudotą daiktą, taip pat būtina perduoti naudotojo

vadovą, įrenginio etiketes ir kitus susijusius dokumentus.

- Remonto ir techninės priežiūros darbus visuomet privalo atlikti įgaliotojo techninio aptarnavimo centro atstovai. Gamintojas nėra atsakingas už žalą, kilusią dėl darbų, kuriuos atliko neįgalieji asmenys; tokiu atveju garantija gali nebegalioti. Prieš montuodami atidžiai perskaitykite instrukcijas.
- Nenaudokite prietaiso, jeigu jis turi defektų arba yra regimai pažeistas.
- Po kiekvieno naudojimo patikrinkite, ar išjungėte prietaiso valdymo mygtukus.

Elektros sauga

- Jeigu gaminys turi defektų, jo negalima naudoti, kol jo nepataisys įgaliotojo techninio aptarnavimo centro atstovas. Kyla elektros smūgio pavojus!
- Prijunkite šį gaminį prie įžeminto lizdo/elektros linijos, apsaugoto tinkamos kategorijos saugikliu kaip nurodyta skyriuje „Techniniai duomenys“. Ir naudojant su transformatoriumi, ir be jo, įsitikinkite, ar įžeminimo instaliavimą atliko kvalifikuotas elektrikas. Mūsų bendrovė nėra atsakinga už jokių nuostolių, patirtus naudojant gaminį, kuris

nėra įžemintas pagal vietos reglamentus.

- Niekada neplaukite gaminio, purkšdami arba pildami ant jo vandenį! Kyla elektros smūgio pavojus!
- Niekada nelieskite kištukinio lizdo šlapiomis rankomis! Išjungdami niekuomet netraukite už elektros laido, ištraukite laikydami už kištuko.
- Atliekant montavimo, techninės priežiūros ir remonto darbus, šis gaminyje privalo būti atjungtas nuo maitinimo tinklo.
- Jeigu gaminio jungiamasis kabelis būtų pažeistas, jį privalo pakeisti gamintojas, techninės priežiūros specialistas arba kiti panašios kvalifikacijos asmenys, kad būtų išvengta pavojaus.
- Prietaisą privaloma įrengti taip, kad prireikus jį galima būtų visiškai atjungti nuo tinklo. Nuo tinklo privaloma arba ištraukiant elektros kištuką, arba naudojant elektros sistemoje įrengtą jungiklį atsižvelgiant į statybos reglamentus.
- Naudojimo metu orkaitės galinis paviršius įkaista. Galiniame paviršiuje negalima prijungti elektros jungčių, nes jos gali būti pažeistos.
- Neprispauskite jungiamųjų laidų tarp orkaitės durelių ir korpuso;

nenutieskite jo virš įkaitusių paviršių. Kitaip gali išsilydyti laido izoliacija ir dėl trumpojo jungimo kilti gaisras.

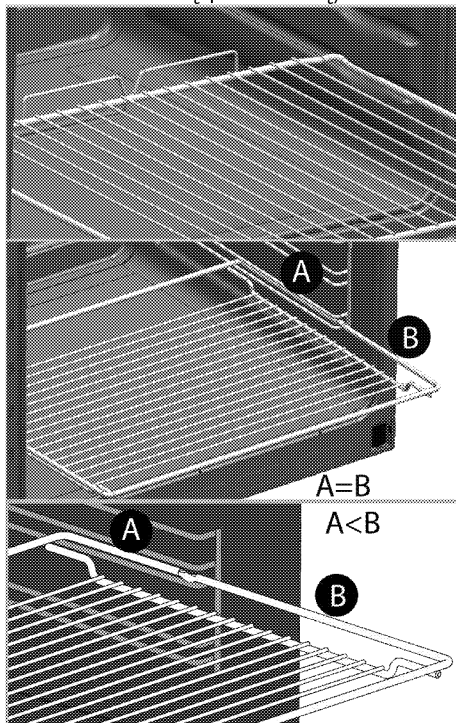
- Darbus su bet kokiais elektriniais prietaisais ir sistemomis gali atlikti tik įgaliotieji kvalifikuoti specialistai.
- Esant gedimui, išjunkite prietaisą ir atjunkite jį nuo maitinimo tinklo. Norint tai padaryti, pirma išjunkite namų tinklo saugiklį.
- Patikrinkite, ar saugiklio elektros saugos klasė yra tinkama šiam gaminiui.

Gaminio sauga

- ĮSPĖJIMAS: Prietaisas ir jo prieinamos dalys įkaista naudojimo metu. Būkite atsargūs ir neprisilieskite prie kaitinimo elementų. Neleiskite jaunesniems nei 8 metų amžiaus vaikams būti prie prietaiso, jeigu nuolat jų neprižiūrite.
- Nesinaudokite virykle, kai jūsų dėmesys arba koordinacija yra susilpnėjusi dėl alkoholio ir/arba narkotikų vartojimo.
- Būkite atsargūs, naudodami pateikaluose bet kokius alkoholinius gėrimus. Esant aukštai temperatūrai, alkoholis garuoja; prisilietęs prie karšto paviršiaus, jis gali užsiliepsnoti ir sukelti gaisrą.

- Nelaikykite šalia buitinio prietaiso jokių degių medžiagų, nes jo šonai naudojimo metu įkaista.
- Eksploatavimo metu prietaisas įkaista. Būkite atsargūs ir neprisilieskite prie kaitinimo elementų orkaitės viduje.
- Pasirūpinkite, kad visos ventiliacijos angos būtų atviros.
- Nešildykite orkaitėje maisto skardinėse ir stiklainiuose. Skardinėje/stiklainyje susidaręs slėgis gali juos susprogdinti.
- Nedėkite kepimo skardų, indų ar aliuminio folijos tiesiai ant orkaitės dugno. Susikaupusi šiluma gali sugadinti orkaitės dugną.
- Orkaitės durelių stiklo nevalykite šiurkščiu abrazyviniu valikliu ar aštriais metaliniais gremžtukais, nes galite subraižyti paviršių ir dėl to stiklas gali sudužti.
- Nevalykite prietaiso gariniais valymo prietaisais, nes galite patirti elektros smūgį.
- (Gali skirtis priklausomai nuo gamtinio modelio.)
Kaip tinkamai ant bėgelių uždėti grilio groteles ir skardą
Svarbu tinkamai padėti grilio groteles ir (arba) riebalų surinkimo skardą ant bėgelių. Įstumkite grilio groteles arba riebalų surinkimo skardą tarp 2 skersinių ir, prieš dėdami ant jų maistą,

patikrinkite, ar jie yra stabilūs (žr. toliau esantį paveikslėlį).



- Nenaudokite prietaiso, jeigu jo priekinis durelių stiklas yra išimtas arba suskilęs.
- Orkaitės rankena nėra skirta rankšluosčių džiovimui. Nekabinkite rankšluosčių, pirštinių ar panašių tekstilės gaminių, kai veikia grilio funkcija ir durelės yra praviros.
- Dėdami į orkaitę arba ištraukdami iš jos indus, visuomet mūvėkite šilumai atsparias pirštines.
- Įtieskite kepimo popierių į puodą ar patieskite ant skardos, grilio grotelių ar pan., sudėkite ant jo maistą ir įdėkite viską į įkaitintą

orkaitę. Nuplėškite nereikalingus popieriaus kraštus, išsikišančius iš skartos, grilio grotelių ar puodo, kad jie neprisiliestų prie orkaitės kaitinimo elementų. Niekada nenaudokite kepimo popieriaus, kai temperatūra yra didesnei nei nurodyta kepimo popieriaus instrukcijose. Netieskite kepimo popieriaus tiesiai ant orkaitės pagrindo.

- ĮSPĖJIMAS: Kad išvengtumėte galimo elektros šoko pavojaus, prieš keisdami lempą, patikrinkite, ar maitinimo laidas yra atjungtas nuo maitinimo lizdo ir (arba) srovės pertraukiklis - išjungtas.
- Prietaiso negalima montuoti už dekoratyvinių durelių, kad neperkaistų.

Norėdami užtikrinti gaminio apsaugą nuo gaisro:

- Kištuką į elektros lizdą privaloma įkišti taip, kad nekiltų kibirkščių.
- Nenaudokite pažeisto arba įpjauto kabelio, o taip pat ilginimo laido; naudokite tik originalų kabelį.
- Į elektros lizdą jokiais būdais negalima kišti drėgno arba sušlapusio kištuko.

Numatytoji naudojimo paskirtis

- Šis gaminys skirtas naudoti tik buityje. Jį draudžiama naudoti komercinei veiklai.
- DĖMESIO: Šis prietaisas skirtas tik maistui gaminti. Prietaiso

negalima naudoti kitiems tikslams, pavyzdžiui, patalpai šildyti.

- Šio prietaiso negalima naudoti lėkštėms po kepimo grotelėmis šildyti, rankšluosčiams bei šluostėms ir pan. ant rankenos kabinti, daiktams džiovinti ir patalpoms šildyti.
- Gamintojas neatsako už jokią žalą, patirtą netinkamai naudojant arba prižiūrint prietaisą.
- Orkaitę galima naudoti maistui atšildyti, kepti, kepinti ir kepti grilyje.

Vaikų sauga

- ĮSPĖJIMAS: Naudojimo metu pasiekiamos dalys gali labai įkaisti. Neleiskite prie jų būti mažamečiams vaikams.
- Pakavimo medžiagos gali kelti pavojų vaikams. Saugokite pakavimo medžiagas nuo vaikų. Išmeskite visas pakuotės dalis atsižvelgdami į aplinkosaugos reikalavimus.
- Elektriniai prietaisai gali būti pavojingi vaikams. Gaminiui veikiant, neleiskite artyn vaikų ir neleiskite jiems žaisti su šiuo prietaisu.
- Virš prietaiso nelaikykite daiktų, kuriuos vaikai gali bandyti pasiekti.
- Ant atidarytų priekinių durelių nedėkite sunkių daiktų ir neleiskite vaikams ant jų sėdėti.

Prietaisas gali apvirsti arba gali būti sugadinti durelių vyriai.

Seno gaminio išmetimas

WEEE Direktyvos ir senų gaminių išmetimo taisyklių atitiktis:



Šis gaminys atitinka ES WEEE Direktyvą (2012/19/ES).

Šis gaminys paženklintas elektros ir elektroninės įrangos klasifikavimo (WEEE) ženklu.

Šis gaminys pagamintas iš aukštos kokybės medžiagų ir dalių, kurias galima perdirbti ir pakartotinai panaudoti. Pasibaigus gaminio tarnavimo laikui, neišmeskite jo kartu su įprastomis buitinėmis atliekomis. Atiduokite jį į surinkimo punktą, kad elektros ir elektronikos įranga būtų perdirbta. Surinkimo punktų adresus sužinosite vietos savivaldybėje.

RoHS direktyvos atitiktis:

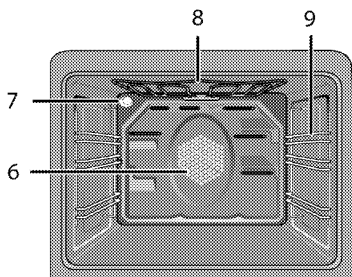
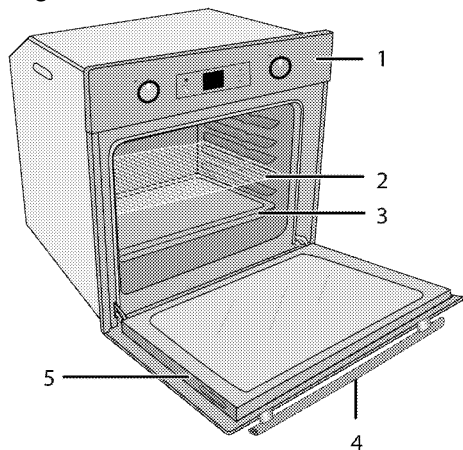
Jūsų įsigytas gaminys atitinka ES RoHS Direktyvą (2011/65/ES). Jame nėra šioje Direktyvoje nurodytų kenksmingų ir draudžiamų medžiagų.

Pakavimo medžiagų išmetimas

- Pakavimo medžiagos gali būti pavojingos vaikams. Pakavimo medžiagas laikykite vaikams nepasiekiamoje vietoje. Šio gaminio pakavimo medžiagos pagamintos iš pakartotinai panaudojamų medžiagų. Tinkamai jas išmeskite ir išrūšiuokite, atsižvelgdami į atliekų perdirbimo instrukciją. Neišmeskite jų kartu su įprastomis buitinėmis atliekomis.

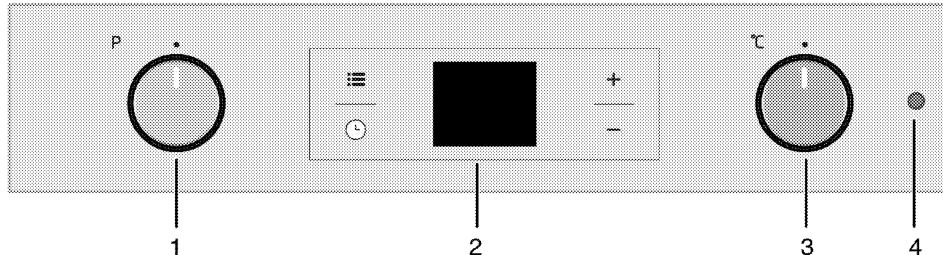
2 Bendra informacija

Apžvalga



- 1 Valdymo skydelis
- 2 Grilio grotelės
- 3 Skarda
- 4 Rankena
- 5 Durelės

- 6 Ventiliatoriaus variklis (už plieno plokštės)
- 7 Lemputė
- 8 Viršutinis šildymo elementas
- 9 Lentynos padėtis



- 1 Funkcijų parinkimo rankenėlė
- 2 Skaitmeninis laikmatis
- 3 Termostato rankenėlė
- 4 Termostato lemputė

Komplekto turinys

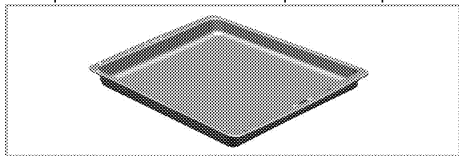


Pateikti priedai gali skirtis priklausomai nuo gaminio modelio. Jūsų gaminyje gali būti ne visi vartotojo vadove aprašyti priedai.

1. **Vartotojo vadovas**

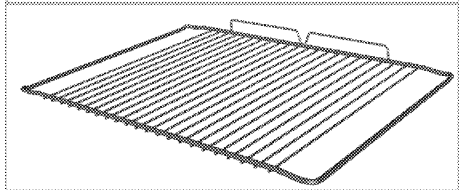
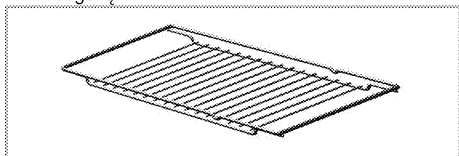
2. **Standartinis padėklas**

Naudojama pyragaičiams, šaldytiems maisto produktams ir dideliems kepsniams kepti.



3. **Grilio grotelės**

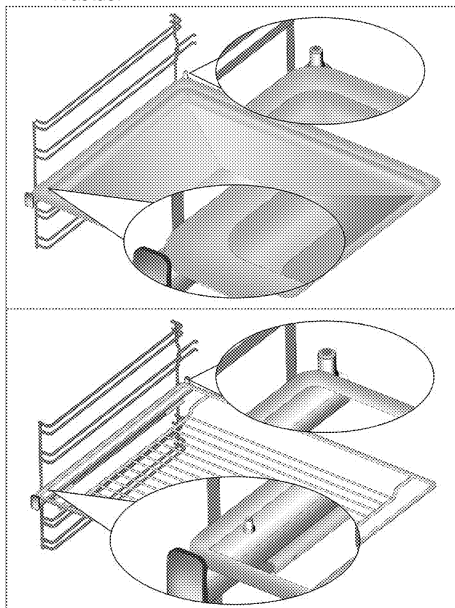
Naudojamos kepinimui ir maisto produktams, kurie bus kepami, kepinami arba gaminami troškinimo induose, dedamos ant pageidaujamo bėgelių.



4. **Kaip tinkamai įdėti grilio grotelės ir skardą ant ištraukiamų bėgelių (ši funkcija yra pasirinktinė. Jūsų gaminyje jos gali nebūti.)**

Ištraukiami bėgeliai leidžia lengvai įdėti ir išimti skardas bei grilio grotelės.

Naudodami skardą ir grilio grotelės su ištraukiamais bėgeliais, įsitikinkite, kad ištraukiamų bėgelių galinėje dalyje esantys kaiščiai būtų atremti į grilio grotelių ir skardos kraštus.



Techniniai duomenys

Įtampa/dažnis	220-240 V ~ 50 Hz
Bendrosios energijos sąnaudos	2.4 kW
Saugiklis	16 A
Laido tipas/ skerspjūvis	min.H05W-FG 3 x 1,5 mm ²
Išoriniai matmenys (aukštis / plotis / gylis)	455 mm/594 mm/567 mm
Montavimo matmenys (aukštis/plotis/gylis)	**450 arba 460 mm/560 mm/min. 550 mm
Pagrindinė orkaitė	Daugiafunkcė orkaitė
Vidaus lemputė	15/25 W
Grilio energijos sąnaudos	2.2 kW

Bendroji informacija: Elektrinių orkaitių energijos sąnaudų techninėje lentelėje esanti informacija pateikiama pagal EN 60350-1 / IEC 60350-1 standartą. Šie dydžiai yra nustatyti esant standartinei aprovali, veikiant apatinio-viršutinio kaitinimo arba kaitinimo naudojant ventiliatorių funkcijoms.

Energijos efektyvumo klasė nustatyta pagal atsižvelgiant į šiuos prioritetus, priklausomai nuo to, ar atitinkamos funkcijos gaminyje yra, ar ne. 1- gaminimas naudojant ekonomišką kaitinimo ir ventiliatoriaus funkciją, 2- lėtas gaminimas naudojant terminio grilio funkciją, 3- gaminimas naudojant terminio grilio funkciją, 4- apatinio/viršutinio kaitinimo funkcijos naudojant ventiliatorių, 5- viršutinio ir apatinio kaitinimo funkcija.

** Žr. Įrengimas, puslapis 12.



Siekiant pagerinti šio gaminio kokybę, techniniai duomenys gali būti keičiami be išankstinio įspėjimo.



Šioje instrukcijoje nurodytos savybės yra schemiškos ir gali skirtis nuo gaminio savybių.



Mašinų kategorijos plokštelėse arba jas lydinčiose dokumentacijose nurodyti dydžiai gauti esant laboratorinėms sąlygoms, vadovaujantis atitinkamais standartais. Buitinių prietaisų sąnaudos ir reikšmės gali skirtis priklausomai nuo eksploataavimo ir aplinkos sąlygų.

3 Įrengimas

Prietaisą įrengti turi kvalifikuotas specialistas, vadovaudamasis galiojančiais teisės aktais. Kitaip nebegalios gaminio garantija. Gamintojas nėra atsakingas už žalą, kilusią dėl darbų, kuriuos atliko neįgaliojieji asmenys; tokiu atveju nebegalios ir garantija.



Vartotojas yra atsakingas už vietos, elektros instaliacijos paruošimą šiam gaminiui.



PAVOJUS:

Šis prietaisas turi būti įrengtas ir prijungtas atsižvelgiant į galiojančius vietos dujų ir (arba) elektros prijungimo reglamentus.



PAVOJUS:

Prieš pradėdant instaliaciją, apžiūrėkite šį gaminį, ar jis neturi kokių nors defektų. Jeigu turi, neinstaliuokite jo. Sugadinti gaminiai kelia pavojų jūsų saugai.

- Paviršiai, sintetiniai laminatai ir klijai turi būti atsparūs šilumai (bent 100 °C).
- Virtuvės spintelės turi būti pastatytos lygiai ir pritvirtintos.
- Jeigu po orkaitės yra stalčius, tarp orkaitės ir stalčiaus reikia įtaisyti lentyną.
- Prietaisą turi nešti bent du žmonės.



Nestatykite šio buitinio prietaiso prie šaldytuvo ar šaldiklio. Šio prietaiso skleidžiama šiluma padidins šaldymo prietaisų energijos sąnaudas.



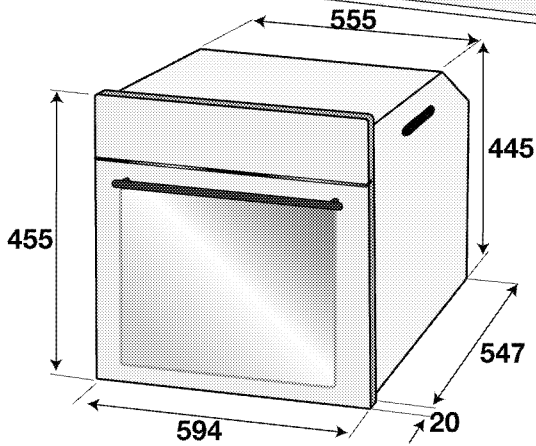
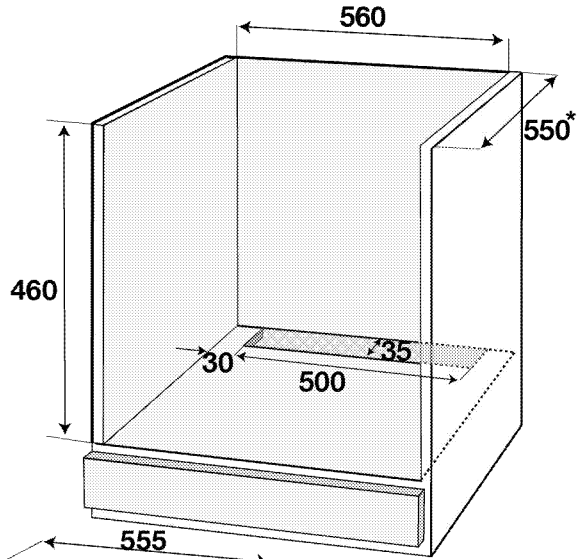
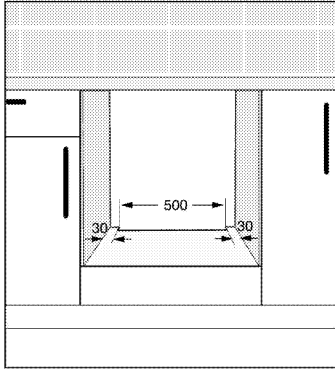
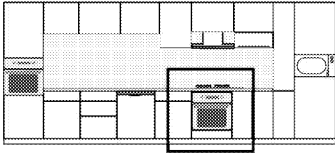
Nekelkite ir neperstatinėkite prietaiso, laikydami už jo durelių ir (arba) rankenos.



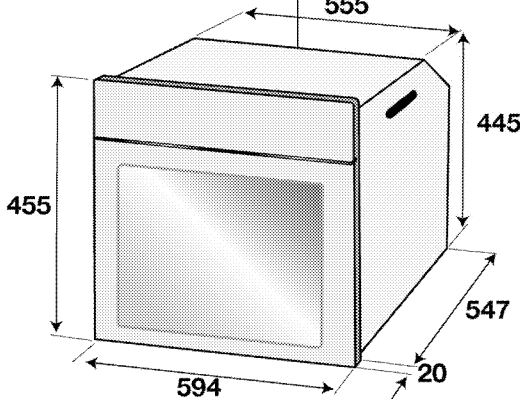
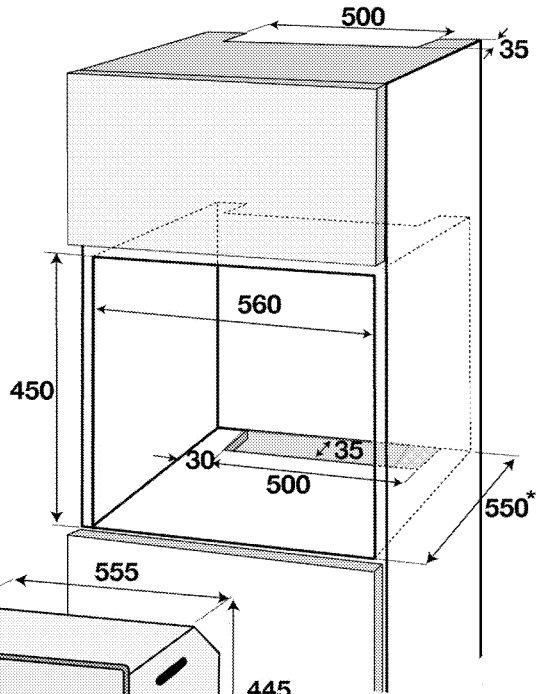
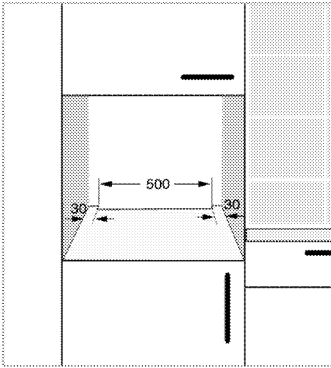
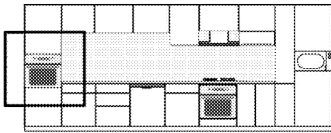
Jei gaminys turi vielines rankenėles, perkėlę gaminį, įstumkite jas į orkaitės šonus.

Prieš įrengiant

Šis buitinis prietaisas yra skirtas montuoti virtuvės spintelėse, kurias galima įsigyti parduotuvėse. Tarp šio prietaiso ir virtuvės sienų bei baldų reikia palikti saugų tarpą. Žr. pav. (dydžiai mm).



* min.



* min.

Įrengimas ir prijungimas

- Šį prietaisą reikia įrengti ir prijungti atsižvelgiant į įstatymuose dėl prijungimo numatytas taisykles.

Elektros įvadas

Prijunkite gaminį prie žeminto lizdo, apsaugoto tinkamos kategorijos miniatiūriniu grandinės pertraukikliu, kaip nurodyta techninių duomenų lentelėje. Ir naudojant su transformatoriumi, ir be jo, įsitikinkite, ar žeminimo instaliavimą atliko kvalifikuotas elektrikas. Musų bendrovė nėra atsakinga už jokią žalą, kuri gali atsirasti naudojant gaminį, kuris nėra įžemintas atsižvelgiant į vietos reglamentus.



PAVOJUS:

Prietaisą prie maitinimo tinklo gali prijungti tik įgaliotasis kvalifikuotas meistras. Prietaiso garantija galioja tik tinkamai jį prijungus. Gamintojas nėra atsakingas už žalą, kilusią dėl darbų, kuriuos atliko neįgaliotieji asmenys.



PAVOJUS:

Maitinimo laidą negalima prispausti, sulenkti ar suspausti, jis neturi liestis prie įkaitusių prietaiso dalių.

Pažeistą maitinimo laidą privalo pakeisti kvalifikuotas elektrikas. Kitu atveju kyla elektros smūgio, trumpojo jungimo ar gaisro pavojus!

- Pajungiant reikia vadovautis nacionaliniais reglamentais.
- Maitinimo tinklo duomenys turi atitikti ant prietaiso esančioje kategorijos plokštelėje nurodytus duomenis. Norėdami pamatyti duomenų plokštelę, atidarykite priekines dureles.
- Šio gaminio maitinimo laidas privalo atitikti techninių duomenų lentelėje nurodytus parametrus.

PAVOJUS:
Prieš pradėdami bet kokius elektros prijungimo darbus, išjunkite gaminį iš maitinimo tinklo. Kyla elektros smūgio pavojus!

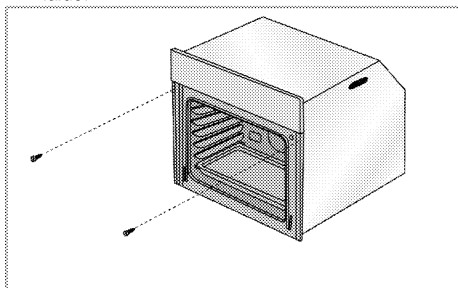
i Įrengus prietaisą, maitinimo laido kištukas turi būti lengvai pasiekiamas (nenuitieskite laido virš viryklės).

i Atliekant elektros instaliaciją, privalote laikytis nacionalinių / vietos elektros taisyklių ir naudoti orkaitę tinkančius kištukinį lizdą / elektros liniją ir kištuką. Jeigu gaminio galios apribojimai viršija elektros linijos lizdo ir kištuko srovės perdavimo gebą, gaminį reikia jungti naudojant stacionariąją elektros instaliaciją tiesiogiai, nenaudojant elektros linijos kištuko ir lizdo.

Išjunkite maitinimo laido kištuką į elektros lizdą.

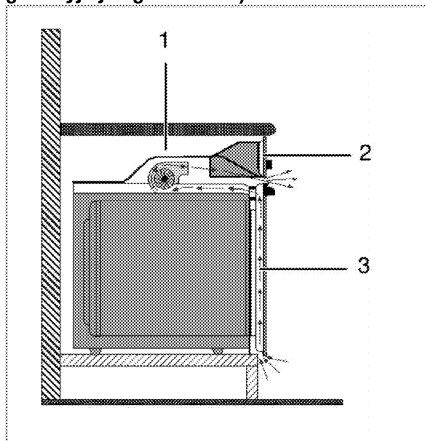
Gaminio įrengimas

1. Įstatykite orkaitę į spintelę, sulygininkite ir pritvirtinkite ją, tuo pat metu įsitikindami, ar nepažeidėte ir (arba) neprispaudėte maitinimo laido.



Priveržkite orkaitę 2 varžtais, kaip pavaizduota. Sumontavę įsitinkinkite, kad varžtai tinkamai priveržti ir orkaitė nejuda. Sumontavus ne pagal instrukcijas ir nepakankamai priveržus varžtus, naudojama orkaitė gali apvirsti.

Gaminiams su aušinimo ventilatoriumi (Jūsų gaminyje jos gali nebūti.)



- 1 Aušinimo ventilatorius
- 2 Valdymo skydelis
- 3 Durelės

Įmontuotasis ventilatorius aušina ir įmontuojamą spintelę, ir prietaiso priekį.

i Išjungus orkaitę, aušinimo ventilatorius veikia dar 20–30 minučių. Jeigu maistą orkaitėje gaminote užprogramavę laikmatį, pasibaigus kepimo laikui kartu su visomis funkcijomis bus išjungtas ir aušinimo ventilatorius.

Galutinis patikrinimas

1. Gaminio eksploatavimas.
2. Patikrinkite, ar funkcijos veikia.

Būsimas transportavimas

- Išsaugokite originalią prietaiso dėžę ir vežkite prietaisą jo originalioje pakuotėje. Vadovaukitės ant dėžės pateiktais nurodymais. Jeigu neturite originalios kartoninės dėžės, supakuokite gaminį į plastikinę plėvelę su oro burbuliukais arba storą kartoną ir tvirtai apsuokite jį lipnia juosta.
- Norėdami apsaugoti, kad viduje esančios grilio grotelės ir skardos nesugadintų orkaitės durelių, skardų padėties lygyje lipnia juosta prilipdykite kartono juostelę prie vidinės durelių pusės. Lipnia juostele priklijuokite dureles prie orkaitės korpuso.
- Nėkelkite ir neperstatinėkite prietaiso, laikydami už jo durelių ir arba rankenos.

i Nedėkite ant gaminio jokių daiktų ir neškite jį tik vertikaloje padėtyje.

i Apžiūrėkite prietaisą ir įsitinkinkite, ar jis nebuvo apgadintas gabenimo metu.

4 Paruošimo Darbai


Patarimai, kaip taupyti energiją

Ši informacija padės jums ekologiškiau naudoti šį buitinį prietaisą ir taupyti energiją.



- Naudokite tamos spalvos arba emale padengtus prikaistuvius, nes jie geriau perduoda šilumą.
- Gamindami patiekalus, įkaitinkite orkaitę, jeigu tai rekomenduojama vartotojo vadove arba pagal receptą.
- Gaminant maistą, dažnai nedarinėkite orkaitės durelių.
- Jeigu įmanoma, vienu metu orkaitėje stenkitės gaminti daugiau nei vieną patiekalą. Galite gaminti, padėję du kepimo indus ant vienių grilio grotelių.
- Gaminkite daugiau nei vieną patiekalą vieną po kito. Orkaitė jau būtų įkaitusi.
- Galite sutaupyti energijos išjungdami orkaitę kelias minutes prieš kepimo pabaigą. Neatidarykite orkaitės durelių.
- Atšildykite užšaldytus maisto produktus prieš gamindami juos.


Naudojant pirmą kartą

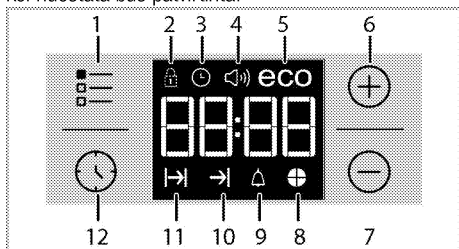
Laiko nustatymas

 Atliekant nustatymus, ekrane žybsios atitinkami simboliai.

Pirmą kartą įjungę orkaitę, norėdami nustatyti laiką, spauskite mygtukus **+/-**.



 Jutiklinio valdymo funkciją turinčių modelių atveju pirmiausia palieskite  ir naudokite **+** / **-** paros laikui nustatyti.


Patvirtinkite nuostatą, paliesdami simbolį , ir palaukite 4 sekundes, neliesdami jokių kitų mygtukų, kol nuostata bus patvirtinta.




- 1 Nustatymo mygtukas
- 2 Užrakto simbolis
- 3 Laikrodžio simbolis

- 4 Signalų garsumo simbolis (Jūsų gaminyje jos gali nebūti.)
- 5 Ekonominio režimo simbolis
- 6 Didinimo mygtukas
- 7 Mažinimo mygtukas
- 8 Laiko pyrago simbolis
- 9 Įspėjimo signalo simbolis
- 10 Kepimo pabaigos laiko simbolis
- 11 Kepimo laiko simbolis
- 12 Programos parinkimo mygtukas

 Jeigu pradinio laiko nenustatysite, laikrodis pradės veikti nuo **12:00** ir bus rodomas simbolis . Nustačius laiką, simbolis dings.

 Dingus elektros tiekimui, esamo laiko nustatymai išsijungia. Laiką reikia nustatyti iš naujo.


Pirmasis prietaiso valymas

 Tam tikros valymo priemonės ar valymo medžiagos gali apgadinti paviršių. Valydami nenaudokite esdinančių valymo priemonių, valymo miltelių/pienelio ar kokių nors aštrių daiktų.

1. Nuimkite visas pakavimo medžiagas.
2. Nuvalykite prietaiso paviršius drėgnu skudurėliu ar kempine, tuomet sausai nušluostykite.

Pradinis šildymas

Pakaitinkite prietaisą maždaug 30 minučių, tuomet išjunkite jį. Taip bus nudegintos ir pašalintos po gamybos likusios nuosėdos ir apsauginiai sluoksniai.

 **DĖMESIO**
Karšti paviršiai gali nudeginti!
Naudojamas prietaisas gali įkaisti. Niekuomet nelieskite karštų degiklių, vidinių orkaitės dalių, šildytuvų ir pan. Neleiskite vaikų artyn.
Dėdami į orkaitę ar ištraukdami iš jos indus, visuomet mėvėkite šilumai atsparias pirštines.

Elektrinė orkaitė

1. Iš orkaitės išimkite visas kepimo skardas ir groteles.
2. Uždarykite orkaitės dureles.
3. Pasirinkite padėtį „Statinis“.
4. Parinkite didžiausią grilio galingumą; žr. *Kaip naudoti elektrinę orkaitę, puslapis 18*.
5. Pakaitinkite orkaitę maždaug 30 minučių.

6. Išjunkite orkaitę; žr. *Kaip naudoti elektrinę orkaitę, puslapis 18*

Orkaitė su griliu

1. Iš orkaitės išimkite visas kepimo skardas ir groteles.
2. Uždarykite orkaitės dureles.
3. Parinkite didžiausią grilio galingumą; žr. *Kaip naudoti grilį, puslapis 23*.
4. Pakaitinkite orkaitę maždaug 30 minučių.
5. Išjunkite grilį; žr. *Kaip naudoti grilį, puslapis 23*



Pirmą kartą naudojant orkaitę, porą valandų gali kilti dūmų ir sklįsti nemalonus kvapas. Tai visiškai normalu. Būtinai gerai išvėdinkite patalpą, kad joje neliktų dūmų ir nemalonaus kvapo. Stenkitės neįkvėpti dūmų ir jų sklaidžiamo kvapo.

5 Kaip naudoti orkaitę

Bendroji informacija apie kepimą, kepinimą ir kepimą grilyje



DĖMESIO

Karšti paviršiai gali nudeginti!
Naudojamas prietaisas gali įkaisti. Neikuomet nelieskite karštų degiklių, vidinių orkaitės dalių, šildytuvų ir pan. Neleiskite vaikų artyn. Dėdami į orkaitę ar ištraukdami iš jos indus, visuomet mūvėkite šilumai atsparias pirštines.



PAVOJUS:

Atidarydami dureles, būkite atsargūs, nes pro jas gali išeiti garai.
Karšti garai gali nudeginti rankas, veidą ir (arba) akis.

Patarimai dėl kepimo

- Naudokite tinkamas nepridegančias metalines lėkštes, aliumininius indus arba šilumai atsparias silicio formas.
- Geriausiai išnaudokite grotelių vietą.
- Kepimo formą dėkite grotelių viduryje.
- Prieš jungdami orkaitę arba grilį, pasirinkite tinkamą grotelių padėtį. Nekeiskite grotelių padėties, kai orkaitė yra įkaitusi.
- Orkaitės durelės turi būti uždarytos.

Patarimai dėl kepinimo

- Visa višta, kalakutas ir dideli mėsos gabalai iškeps geriau, jeigu prieš tai juos palaikysite marinatuose, pavyzdžiui, citrinų sulčių ir juodųjų pipirų.
- Mėsai su kaulais iškepti reikia maždaug 15 - 30 minučių daugiau, nei kepančiam tokio paties dydžio kepsniui be kaulų.
- Turėtumėte apskaičiuoti kepsnio kepimo laiką: vienas mėsos centimetras į aukštį iškepa per 4 - 5 minutes.
- Mėsai iškepus, palikite ją orkaitėje dar maždaug 10 minučių. Sultys geriau pasiskirsto kepsnyje ir neišbėga, kai mėsa pjaustoma.
- Šilumai atspariame inde gaminamą žuvį reikėtų dėti ant grotelių viduriniame arba apatiniame lygyje.

Patarimai dėl kepimo grilyje

Keptant mėsą, žuvį ir paukštinę grilyje, mėsa greitai apskrunda, pasidengia gražia plutele ir nebūna sausa. Grilyje ypač tinka kepti kepsnius, ant iešmų kepančią mėsą ir dešreles bei daržoves, kuriose yra didelis kiekis vandens, pavyzdžiui, pomidorus ir svogūnus.

- Paskirstykite gabalėlius, kuriuos kepsite grilyje, ant vielinės lentynos arba kepimo skardoje su vieline lentyna taip, kad padengtas plotas nevirsytų šildytuvo dydžio.
- Įtaisykite vielinę lentyną arba kepimo skardą su grotelėmis pageidaujama orkaitės lygyje. Jeigu kepatė grilyje ant vielinės lentynos, įtaisykite kepimo skardą žemesniame lygyje, kad į ją nuvarvėtų riebalai. Į kepimo skardą pripilkite truputį vandens, kad ją būtų lengviau išvalyti.

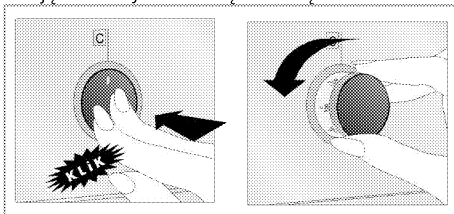


Dėl kepimui grilyje netinkamo maisto gali kilti gaisro pavojus. Grilyje kepkite tik tuos maisto produktus, kurie yra tinkami dideliame karščiui. Nedėkite maisto per giliai į grilį. Tai karščiausia grilio vieta ir riebus maistas gali užsiliepsnoti.

Kaip naudoti elektrinę orkaitę

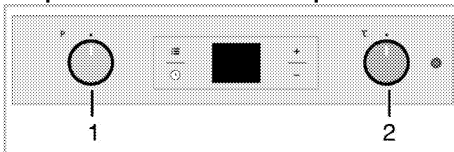
Šioje viryklėje įrengtos įspaudžiamos rankenėlės, kurios iššoka, kai jas paspaudžiate.

1. Įspauskite rankenėlę, kad ji iššoktų, tuomet sukite ją ir nustatykite norimą nuostatą.



2. Pasibaigus kepimo procesui, nuspauskite rankenėlę.

Temperatūros ir veikimo režimo parinkimas



- 1 Funkcijų parinkimo rankenėlė
- 2 Termostato rankenėlė
1. Funkcijų rankenėle nustatykite norimą darbo režimą.
2. Temperatūros rankenėle nustatykite norimą temperatūrą.

» Orkaitė įkaista iki nustatytos temperatūros ir palaiko ją. Šildymo metu lieka degti temperatūros lemputė.

Elektrinės orkaitės išjungimas

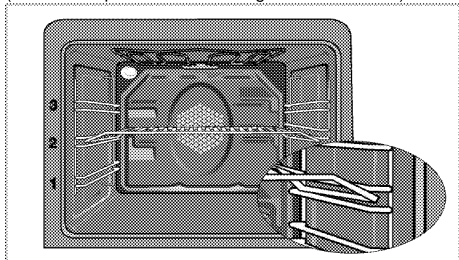
Pasukite funkcijų ir temperatūros rankenėles į išjungimo (viršutinę) padėtį.

Svarbu tinkamai padėti vielines groteles ant vielinių grotelių. Vielinės groteles privalo būti įdėtos tarp grotelių taip, kaip parodyta paveikslėlyje.

Neatremkite vielinių grotelių į orkaitės galinę sienelę.

Pastumkite vielines groteles lentynos priekinės dalies link ir įtaisykite jas, naudodami dureles, kad grilis veiktų veiksmingiausiai.

(Gali skirtis priklausomai nuo gamtinio modelio.)



Veikimo režimai

Čia parodyta veikimo režimų tvarka gali skirtis nuo jūsų prietaiso režimų išdėstymo tvarkos.

Tradicinis kepimas



Veikia abu šildytuvai – ir viršutinis, ir apatinis. Maistas šildomas tolygiai - ir iš viršaus, ir iš apačios. Tinka, pavyzdžiui, tortams, pyragaičiams arba tortams ir troškiniams tešloje kepti. Kepkite įdėję tik vieną skardą.

Apat. šildymas



Veikia tik apatinis šildytuvas. Tinka picoms kepti ir paskesniam patiekalui apskrudinimui iš apačios.

Šią funkciją taip pat reikia naudoti norint lengvai valyti garais.



Apatinis/viršutinis kaitinimas su ventiliatoriumi



Veikia viršutinis bei apatinis kaitinimo elementai ir ventiliatorius (galinėje sienelėje). Ventiliatorius tolygiai paskirsto karštą orą orkaitėje. Kepkite įdėję tik vieną skardą.

Stiprus grilis



Veikia orkaitės viršuje esantis didysis grilis. Kepimo grotelės tinkamos kepti didelį mėsos kiekį.

- Dėkite dideles arba vidutinio dydžio porcijas tinkamoje lentynos padėtyje po grilio šildytuvu.
- Nustatykite maksimalią temperatūrą.
- Praėjus pusei numatyto kepimo grilyje laiko, apverskite patiekalą.

Grilis+vent.



Kepimo drilyje efektas nėra toks stiprus, kaip naudojant didįjį grilį.

- Dėkite mažas arba vidutinio dydžio porcijas tinkamoje lentynos padėtyje po grilio šildytuvu.
- Nustatykite norimą temperatūrą.
- Praėjus pusei numatyto kepimo grilyje laiko, apverskite patiekalą.

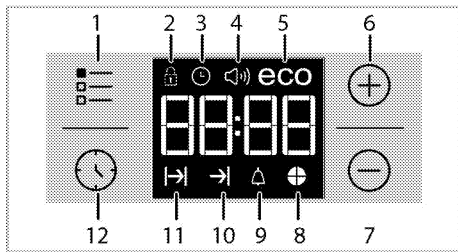
Galios didinimo funkcija




Ši funkcija naudojama norint greitai įkaitinti orkaitę; ji nėra tinkama maistui gaminti.

- Parinę šią funkciją, pasirinkite norimą temperatūrą. Užsidega temperatūros lemputė ir orkaitė kaitinama.
- Kaitinimo procesui pasibaigus, lemputė užgesa. Dabar pasirinkite norimą funkciją patiekalui kepti.

Orkaitės laikrodžio naudojimas







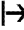
- 1 Nustatymo mygtukas
- 2 Užrakto simbolis
- 3 Laikrodžio simbolis
- 4 Signalų garsumo simbolis (Jūsų gaminyje jos gali nebūti.)
- 5 Ekonominio režimo simbolis
- 6 Didinimo mygtukas
- 7 Mažinimo mygtukas
- 8 Laiko pyrago simbolis
- 9 Įspėjimo signalo simbolis
- 10 Kepimo pabaigos laiko simbolis
- 11 Kepimo laiko simbolis
- 12 Programos parinkimo mygtukas

	Maksimalus kepimo laikas, kurį galima nustatyti, yra 5 val. ir 59 min. Dingus elektros tiekimui, programa atšaukiama. Privalote iš naujo užprogramuoti orkaitę.
	Atliekant nustatymą, ekrane žybsios atitinkami simboliai. Trupučių palaukite, kol nustatymai pradės veikti.
	Jeigu nepasirinkta jokia kepimo nuostata, paros laiko nustatyti neįmanoma.
	Jeigu nustatytas kepimo laikas, pradėjus kepti bus rodomas likęs laikas.

Gaminimas nustatant gaminimo laiką

galite nustatyti, kad orkaitė būtų išjungta: nustatykite laikmatyje kepimo laiką ir nurodytam laikui pasibaigus, orkaitė bus išjungta.

1. Pasirinkite kepimo funkciją.
2. Lieskite  tol, kol ekrane pasirodys gaminimo laiko simbolis .
3. Nustatykite kepimo laiką, spausdami mygtukus  / .


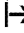


» » Nustačius kepimo laiką, ekrane bus nuolat rodomas simbolis  ir laiko juosta.


4. Įdėkite indą į orkaitę ir nustatykite temperatūrą temperatūros nustatymo rankenėle. Prasidės kepimas.





» Pradėjus kepti, ekrane pradedama atgalinė kepimo laiko atskaita ir šviečia visos laiko juostos simbolio dalys. Nustatytas kepimo laikas yra padalytas į 4 lygias dalis; atitinkamai laiko daliai pasibaigus, tos dalies simbolis užgęsta. Todėl galite lengvai suprasti, kiek dar laiko liko kepti lyginant su bendru kepimo laiku.

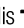

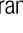
Gaminimo pabaigos laiko nustatymas vėlesniam laikui

Nustatę laikmatyje kepimo laiką, kepimo pabaigos laiką galite nukelti vėlesniam laikui.

1. Pasirinkite kepimo funkciją.
2. Lieskite  tol, kol ekrane pasirodys gaminimo laiko simbolis .
3. Nustatykite kepimo laiką, spausdami mygtukus  / .

» » Nustačius kepimo laiką, ekrane bus nuolat rodomas simbolis .

4. Lieskite  tol, kol ekrane pasirodys gaminimo pabaigos laiko simbolis .
5. Norėdami nustatyti kepimo pabaigos laiką, spauskite mygtukus  / .

» Nustačius kepimo laiką, ekrane bus nuolat rodomas simbolis , simbolis  ir laiko juosta. Kepimui prasidėjus, simbolis  dingis.

6. Įdėkite indą į orkaitę ir nustatykite temperatūrą temperatūros nustatymo rankenėle. Prasidės kepimas.

» Orkaitės laikmatis automatiškai nustato kepimo pradžios laiką, atimdamas kepimo trukmę iš jūsų nustatyto kepimo pabaigos laiko.

Atėjus kepimo pradžios laikui, įjungiamas parinktas darbo režimas ir orkaitė įšildoma iki nustatytos temperatūros. Nustatytoji temperatūra orkaitėje palaikoma iki pat kepimo laiko pabaigos.

» Pradėjus kepti, ekrane pradedama atgalinė kepimo laiko atskaita ir šviečia visos laiko juostos simbolio dalys. Nustatytas kepimo laikas yra padalytas į 4 lygias dalis; atitinkamai laiko daliai pasibaigus, tos dalies simbolis užgęsta. Todėl galite lengvai suprasti, kiek dar laiko liko kepti lyginant su bendru kepimo laiku.

7. Pasibaigus kepimo procesui, ekrane pasirodo pranešimas „End“ (pabaiga) ir pasigirsta įspėjamieji garso signalai.
8. Įspėjamasis garso signalas skambės 2 minutes. Norėdami išjungti įspėjamąjį garso signalą, tiesiog

paspauskite bet kurį mygtuką. Įspėjamasis garso signalas nutils ir bus rodomas esamas laikas.




Jei išsijungus garso signalui paspausite bet kokį mygtuką, orkaitė vėl pradės veikti. Pasukite temperatūros ir funkcijos nustatymo rankenėles į padėtį „0“ (išjungta), kad išjungtumėte orkaitę ir nutiltus įspėjimo signalui ji vėl nepradėtų veikti.

Mygtukų užrakto funkcijos įjungimas

Ijungę mygtukų užrakto funkciją, galite neleisti naudotis orkaitė.

1. Lieskite  tol, kol ekrane pasirodys simbolis .

» Ekrane bus rodoma „OFF“ (išjungta).

2. Jeigu norite įjungti mygtukų užrakto funkciją, paspauskite .

» Kai mygtukų užrakto funkcija veikia, ekrane rodoma „On“ (įjungta) ir šviečia simbolis .




Ijungus mygtukų užrakto funkciją, orkaitės mygtukai neveikia. Dingus elektros tiekimas, mygtukų užrakto funkcija nebus atšaukta.

Norėdami išjungti mygtukų užrakto funkciją, palieskite

1. Lieskite  tol, kol ekrane pasirodys simbolis .

» Ekrane pasirodys „On“ (įjungta).

2. Išjunkite mygtukų užrakto funkciją, paspausdami mygtuką .

» Išjungus mygtukų užraktą, ekrane bus rodoma „OFF“ (IŠJUNGTA).

Žadintuvo nustatymas

Šio gaminio laikmatį galite naudoti ne tik kepimo programoms nustatyti, bet ir kaip įspėjimo arba priminimo priemonę.

Žadintuvus neturi poveikio orkaitės funkcijoms. Jis naudojamas tik kaip įspėjimo signalas. Pavyzdžiui, jis praverčia, kai reikia priminti, kad po tam tikro laiko reikia apversti orkaitėje kepamą patiekalą. Pasiėkus nustatyto laiko pabaigą, pasigirs laikmačio įspėjamasis garso signalas.

1. Lieskite  tol, kol ekrane pasirodys simbolis .





Maksimalus įspėjimo signalo laikas gali būti 23 val. ir 59 min.

2. Nustatykite įspėjamojo garso signalo trukmę, spausdami mygtukus  / .



Garso signalo, dienos laiko, ekrano švietimo ir temperatūros funkcijų mygtukai turi būti padėtyje 0 (OFF / IŠJUNGTA).

» Nustačius garso signalų skambėjimo laiką, švies žadintuvo  simbolis ir ekrane bus rodoma, kada suskambės garso signalai.



3. Nustatytam laikui pasibaigus, pradės žybcioti žadintuvo laiko simbolis  ir pasigirs garso signalai.


Žadintuvo išjungimas

1. Įspėjamasis garso signalas skambės 2 minutes. Norėdami išjungti įspėjamąjį garso signalą, tiesiog paspauskite bet kurį mygtuką.

» Įspėjamasis garso signalas nutils ir bus rodomas esamas laikas.

Įspėjamojo garso signalo atšaukimas

1. Lieskite  tol, kol ekrane pasirodys simbolis , kad galėtumėte atšaukti įspėjamąjį garso signalą.



2. Paspauskite ir laikykite nuspaudę mygtuką , kol ekrane pasirodys „00:00“.



Ekrane bus rodomas žadintuvo skambėjimo laikas. Jeigu bus nustatytas ir žadintuvo, ir kepimo laikas, bus rodomas trumpesnis laikas.

Garso signalų skambėjimo tono keitimas

1. Lieskite  tol, kol ekrane pasirodys simbolis .



2. Nustatykite norimą įspėjimo garso toną, spausdami mygtukus  / .



3. Jūsų nustatytas tonas netrukus bus suaktyvintas.

» Pasirinktas skambėjimo tonas ekrane rodomas kaip „b-01“, „b-02“ or „b-03“.

Dienos laiko keitimas

Norėdami pakeisti pirmiau nustatytą paros laiką:

1. Lieskite  tol, kol ekrane pasirodys simbolis .

2. Nustatykite paros laiką, spausdami mygtukus  / .

3. Jūsų nustatytas laikas netrukus bus suaktyvintas.

Taupymo režimas

Nustatę orkaitės kepimo laiką, naudodami taupymo režimą, galite taupyti energiją.

Veikiant šiam režimui, kepti baigiama naudojant likusią orkaitės temperatūrą, išjungus kaitinimo elementus kepimo laikui dar nesibaigus.

Taupymo režimo nustatymas

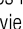
1. Lieskite simbolį  tol, kol ekrane pasirodys simbolis **eco** (taupymo režimas).

» Ekrane bus rodoma „OFF“ (išjungta).


2. Įjunkite taupymo režimą, paliesdami mygtuką .

» Kai mygtukų užrakto funkcija veikia, ekrane rodoma „On“ (įjungta) ir šviečia taupymo režimo simbolis.

Taupymo režimo išjungimas




1. Lieskite simbolį  tol, kol ekrane pasirodys simbolis **eco** (taupymo režimas).

» Ekrane pasirodys „On“ (įjungta).

2. Išjunkite taupymo režimą, paliesdami mygtuką .
 >> Išjungus mygtukų užraktą, ekrane bus rodoma „Off“ (išjungta).

Setting the screen brightness

(Ši funkcija yra pasirinktinė. Jūsų gaminyje jos gali nebūti.)

1. Lieskite  tol, kol ekrane bus rodoma ekrano šviesumo nuostata **d-01**, **d-02** arba **d-03**.
2. Nustatykite norimą šviesumą, spausdami mygtukus  / .

>> Jūsų nustatytas laikas netrukus bus suaktyvintas.

Maisto gaminimo laiko lentelė










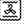






Šioje diagramoje parodytas laikas yra tik kaip orientyras. Laikas gali skirtis priklausomai nuo maisto temperatūros, storio, tipo ir jūsų pagaiduojamo kepimo būdo.

Kepimas ir kepinimas



1-ieji orkaitės bėgeliai yra **apatiniai** bėgeliai.

Patiekalas	Kepimo lygmens numeris		Grotelių padėtis	Temperatūra (°C)	Kepimo laikas (apytikslis, min.)
**Pyragėliai skardoje	Vienas lygis		2	175	25 ... 30
**Pyragėliai popierinėse formelėse	Vienas lygis		2	175	25 ... 30
**Biskvitinis tortas	Vienas lygis		2	200	5 ... 10
**Sausainiai	Vienas lygis		2	175	25 ... 30
**Tešlainiai	Vienas lygis		2	200	35 ... 40
**Sviestiniai pyragaičiai	Vienas lygis		2	180	25 ... 35
**Mielinės tešla	Vienas lygis		2	190	35 ... 45
**Lazanija	Vienas lygis		2	180	30 ... 40
**Pica	Vienas lygis		2	200	15 ... 20
Jautienos žleigtainis (nepjaustytas) / kepsnys	Vienas lygis		2	25 min. 250/maks., paskui 180 ... 190	100 ... 120
Ėriuko koja (troškinyje)	Vienas lygis		2	25 min. 220, paskui 180 ... 190	70 ... 90
Keptas viščiukas	Vienas lygis		1	15 min. 250/maks., paskui 190	55 ... 65
Kalakutas (pjaustytas)	Vienas lygis		1	25 min. 250/maks., paskui 190	150 ... 210
Zuvis	Vienas lygis		2	200	20 ... 30

(**) Kepimo procesams, kuriems reikalingas išankstinis pakaitinimas, pakaitinkite orkaitę proceso pradžioje, kol bus pasiekta nustatyta temperatūra.

Patarimai dėl tortų kepimo

- Jeigu tortas yra per sausas, padidinkite temperatūrą 10 ir sumažinkite kepimo laiką.
- Jeigu tortas yra per šlapias, paruoškite tirštesnę tešlą arba sumažinkite temperatūrą 10 .
- Jeigu tortas per smarkiai apkepęs viršuje, dėkite jį ant žemesnės lentynos, sumažinkite temperatūrą ir padidinkite kepimo laiką.
- Jeigu jis gerai iškepęs viduje, bet lipnus viršuje, paruoškite tirštesnę tešlą, sumažinkite temperatūrą ir padidinkite kepimo laiką.

Patarimai dėl tešlos gaminių kepimo

- Jeigu tešlos kepinys yra per sausas, padidinkite temperatūrą 10 ir sumažinkite kepimo laiką. Sudrėkinkite tešlos sluoksnius kremu, pagamintu iš pieno, aliejaus, kiaušinių ir jogurto.
- Jeigu tešlos kepinys kepa pernelyg ilgai, pasirūpinkite, kad paruošto kepinio storis

neviršytų formos gylio ir būtų lygus su formos kraštais.

- Jeigu kepinio viršutinė pusė apskrunda, o apatinė dalis neiškepa, įsitikinkite, kad kremas, kurį naudojate kepinui, nebūtų pernelyg arti kepinio apačios. Pabandykite vienodai paskirstyti kremą tarp ir ant tešlos sluoksnių, kad kepinys tolygiai keptų.




Kepkite tešlos gaminius atsižvelgdami į kepimo lentelėje rekomenduojamą kepimo režimą ir temperatūrą. Jeigu kepinio apačia vis tiek nepakankamai iškepa, kitą kartą kepinį dėkite ant žemesnės lentynos.

Patarimai dėl daržovių kepimo

- Jeigu daržovių patiekalas išdžiūsta ir tampa pernelyg sausas, kepkite inde su dangčiu, o ne skardoje. Uždaruose induose patiekalas išliks sultingas.

- Jeigu daržovių patiekalas neiškepa, prieš tai apvirkite daržoves arba pamarinuokite jas, tuomet kepkite jas orkaitėje.

Kaip naudoti grilį



DĖMESIO
Naudodami grilį, uždarykite orkaitės durelas. Karšti paviršiai gali nudeginti!

Grilio įjungimas


1. Pasukite funkcijų rankenėlę ties norimu grilio simboliu.
2. Tuomet pasirinkite norimą kepimo grilyje temperatūrą.

3. Jeigu reikia, iš anksto pašildykite orkaitę 5–7 minutes.

» Užsideda temperatūros lemputė

Grilio išjungimas

1. Pasukite funkcijų rankenėlę į išjungimo (viršutinę) padėtį.



Dėl kepimui grilyje netinkamo maisto gali kilti gaisro pavojus. Grilyje kepkite tik tuos maisto produktus, kurie yra tinkami dideliam karščiui. Nedėkite maisto per giliai į grilį. Tai karščiausia grilio vieta ir riebus maistas gali užsiliepsnoti.

Maisto gaminimo grilyje laiko lentelė

Kepimas elektriniame grilyje

Maisto produktas	Grotelių padėtis	Rekomenduojama temperatūra (°C)**	Kepimo grilyje laikas (maždaug)
Zuvis	2..3	250/max	20..25 min. #
Pjaustytas viščiukas	2..3	250/max	25...35 min.
Erenos žiegtainiai	2..3	250/max	20..25 min.
Rostbifas	2...3	250/max	25...30 min. #
Veršienos kotietai	2..3	250/max	25...30 min. #
Duonos skrebučiai	3	250/max	1...2 min.
# priklausomai nuo storio			
**Jeigu jūsų gaminio grilio temperatūros negalima reguliuoti, grilis veiks maksimalia temperatūra.			

6 Techninis aptarnavimas ir priežiūra

Bendroji informacija

Prietaisą reguliai valant, pailgėja gaminio naudojimo laikas ir sumažėja triukščių atvejų.



PAVOJUS:

Prieš atlikdami techninę priežiūrą ir prieš valydami, prietaisą atjunkite nuo maitinimo tinklo.

Kyla elektros smūgio pavojus!



PAVOJUS:

Prieš valydami viryklę, leiskite jai atvėsti. Karšti paviršiai gali nudeginti!

- Kruopščiai išvalykite gaminį po kiekvieno panaudojimo. tada gaminimo likučius bus lengviau pašalinti, jie nepridegs orkaitę naudojant kitą kartą
- Prietaisui valyti nereikia jokių specialių valymo priemonių. Naudokite šiltą vandenį su trupučiu indų plovimo skysčio, minkštą skudurėlį ar kempinę gaminiiui valyti ir sausą skudurėlį drėgmei iššluostyti.
- Būtinai visada sausai nuvalykite bet kokius išsiliejusius arba po valymo likusius skysčius.
- Nerūdijančio plieno paviršiams ir rankenai valyti nenaudokite valymo priemonių, kurių sudėtyje yra rūgšties ar chloro. Tokias dalis valykite skystoje valymo priemonėje (be šveičiamųjų medžiagų) sudrėkintu skudurėliu; būtinai braukite viena kryptimi.



Tam tikros valymo priemonės ar valymo medžiagos gali apgadinti paviršių. Valydami nenaudokite šveičiančių valymo priemonių, valymo miltelių/pienelio ar kokių nors aštrių daiktų.



Šiam prietaisui valyti nenaudokite garinių valymo prietaisų, nes gali kilti elektros smūgis.

Valdymo skydo valymas

Nuvalykite valdymo skydelį ir rankenėles drėgnu skudurėliu, paskui nušluostykite sausa šluoste.



Jei jūsų gaminyje įtaisyti mygtukai / rankenėlės, valydami valdymo skydelį, nenuimkite valdymo rankenėlių.

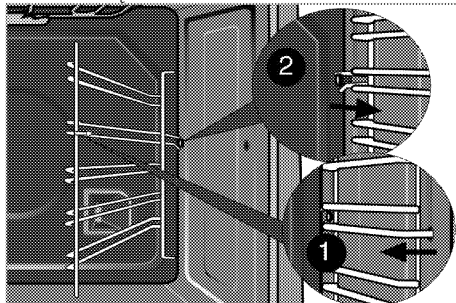
Galite sugadinti valdymo skydelį!

Orkaitės valymas

Norėdami išvalyti šoninę sienelę (Gali skirtis priklausomai nuo gaminio modelio.)

(Ši funkcija yra pasirinktinė. Jūsų gaminyje jos gali nebūti.)

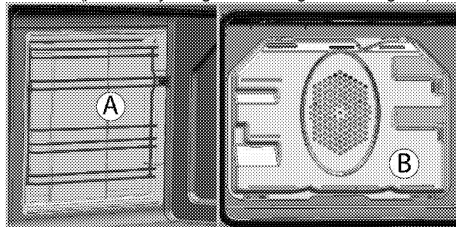
1. Ištraukite priekinę šoninę grotelių dalį, traukdami ją šalin nuo šoninės sienelės.
2. Visiškai išimkite šonines groteles, traukdami jas link savęs.



Kataliziniai paviršiai

(Ši funkcija yra pasirinktinė. Jūsų gaminyje jos gali nebūti.)

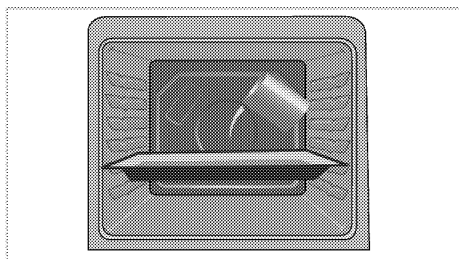
Vidinės šoninės (A) ir / arba galinė jūsų gaminio sienelė (B) gali būti padengta kataliziniu emaliu. Katalizinės sienelės yra šviesios matinės spalvos ir aktyto paviršiaus. Katalizinių orkaitės sienelių valyti negalima. Aktytas katalizinių sienelių paviršius išsivalo savaime, sugerdamas ir skaidydamas išsitaškiusius riebalus (paverčia juos garais ir anglies dvideginium).



Lengvas valymas garais

Ši funkcija užtikrina lengvą valymą, nes laiku neišvalytus (jisenėjusius) nešvarumus suminkština orkaitėje esantys garai ir nuo jų orkaitėje susidaręs vandens lašelių kondensatas.

1. Išimkite iš orkaitės visus priedus.
2. Pripilkite į orkaitės kepimo skardą 500 ml vandens, ir įstatykite skardą į 2-ą orkaitės lentyną.



3. Pasirinkite valymas garais režimą ir leiskite jai paveikti 25 minutes, nustatę 100°C temperatūrą.
4. Atidarykite dureles ir drėgna kempine arba šluoste nušluostykite vidinius orkaitės paviršius.
5. Įsisenėjusius nešvarumus valykite minkštu drėgnu skudurėliu arba kempine su trupučiu indų plovimo skysčio, o paskui iššluostykite sausu skudurėliu.

i Naudojant lengvo valymo garais režimą, vanduo, esantis ant skardos, kuris skirtas šiek tiek suminkštinti orkaitės ertmėje susidariusiems likučiams ir (arba) nešvarumams, išgaruos ir kaip kondensatas susikaups ant orkaitės durelių stiklo vidinės pusės, todėl atidarant orkaitės dureles, vanduo gali lašėti. Nušluostykite kondensatą iš karto, kai atidarysite dureles.

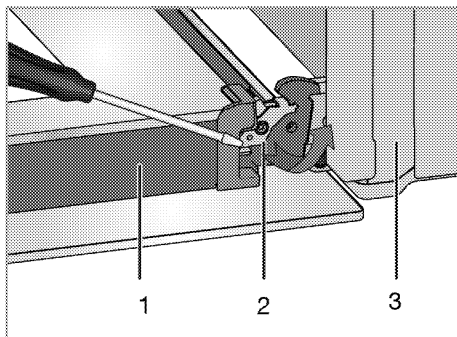
Orkaitės durų valymas

Norėdami išvalyti orkaitės dureles, naudokite šiltą vandenį su trupučiu indų plovimo skysčio, minkštą skudurėlį ar kempinę gaminiui valyti ir sausą skudurėlį drėgmei iššluostyti.

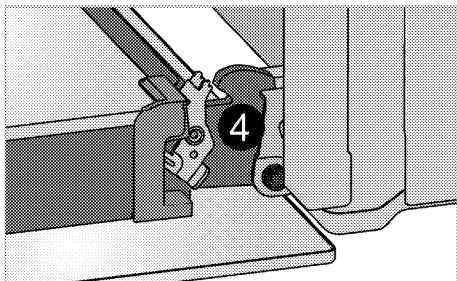
i Orkaitės durelėms valyti nenaudokite jokių šiurkščių šlifuojamųjų valiklių arba sunkiųjų metalų grandyklų. Kitaip galite subraižyti paviršius ir sugadinti stiklą.

Orkaitės durelių išėmimas

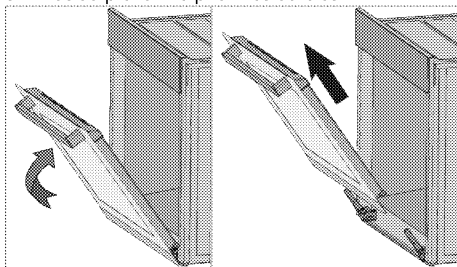
1. Atidarykite priekines dureles (1).
2. Atlenkite spaustukus, esančius prie dešinės ir kairės priekinių durelių pusės vyrių korpusų (2), paspausdami juos žemyn, kaip parodyta paveikslėlyje.



- 1 Durelės
- 2 Vyris užrakintas (uždaryta pozicija)
- 3 Orkaitė
- 4 Vyris užrakintas (atidaryta pozicija)



3. Pusiau praverkite priekines dureles.



4. Nuimkite priekines dureles, traukdami jas aukštyn, kad jos atsikabintų nuo dešiniojo ir kairiojo vyrių.

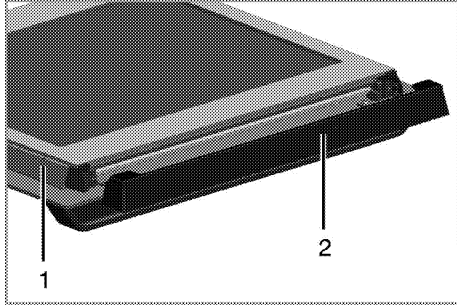
i Norint vėl sumontuoti dureles, nuėmimo proceso metu atliktus žingsnius reikia atlikti atvirkščia tvarka. Vėl įstatę dureles, nepamirškite užspausti prie vyrių korpusų esančių spaustukų.

Durelių vidinės stiklo plokštės išėmimas

(Ši funkcija yra pasirinktinė. Jūsų gaminyje jos gali nebūti.)

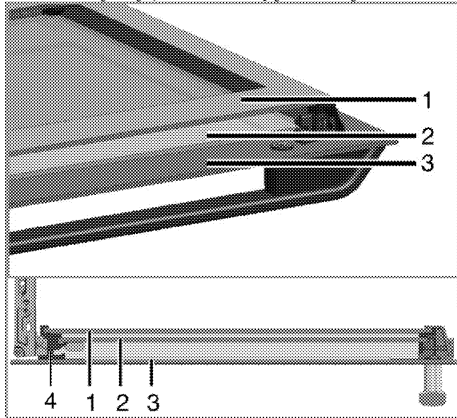
Vidinę orkaitės durelių stiklo plokštę galima išimti ir išvalyti.

Atidarykite orkaitės dureles.



- 1 Rėmas
- 2 Plastmasinė dalis

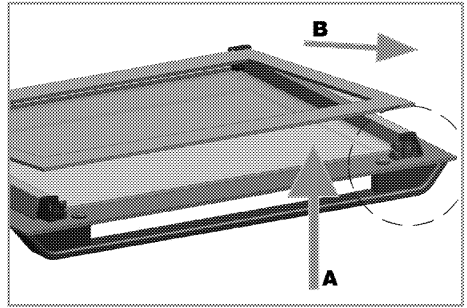
Nuimkite plastmasinę, priekinių durelių viršuje sumontuotą dalį, patraukdami ją link savęs.



- 1 Toliausiai viduje esanti stiklo plokštė
- 2 Vidinė stiklo plokštė
- 3 Išorinė stiklo plokštė
- 4 Plastikinė stiklo plokštės anga, apatinė

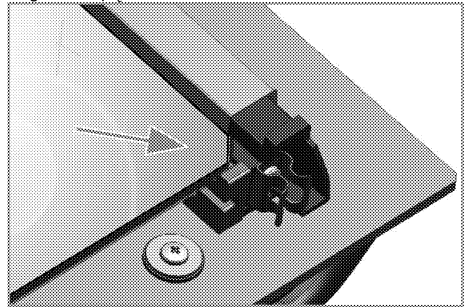
Truputį kilstelėkite toliausią vidinę stiklo plokštę (1) A kryptimi kaip parodyta paveikslėlyje ir ištraukite ją, traukdami B kryptimi.

Pakartokite šiuos veiksmus, kad išimtumėte vidinę stiklo plokštę (2).



Pirmasis žingsnis norint perdėti dureles – vėl įdėti vidinę stiklo plokštę (2).

Dėkite nusklembtą stiklo plokštės kampą kaip parodyta paveikslėlyje, kad jis atsiremtų į nusklembtą plastikinę angos kampą.



Vidinė stiklo plokštė (2) privalo būti sumontuota plastikinėje angoje, šalia toliausiai viduje esančios stiklo plokštės (1).

Įdedant tolimiausiai viduje esančią stiklo plokštę (1), šios plokštės spausdinta pusė turi būti nukreipta vidinės stiklo plokštės link.

Svarbu, kad vidinės stiklo plokštės apatinis kampas būtų įtaisytas apatinėje plastikinėje angoje.

Spauskite plastikinę dalį rėmo link tol, kol pasigirs spragtelėjimas.

Orkaitės lemputės keitimas



PAVOJUS:




Prieš keisdami orkaitės lemputę, įsitikinkite, kad prietaisas yra išjungtas iš elektros tinklo ir atvėšęs, kad išvengtumėte galimo elektros smūgio.

Karšti paviršiai gali nudeginti!



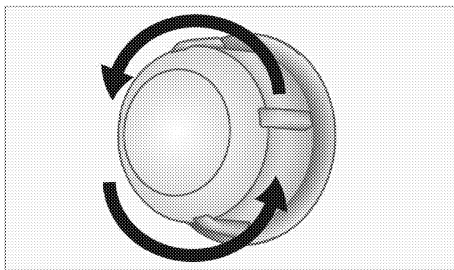
Orkaitės lemputė - tai speciali, 300 °C karščiui atspari elektros lemputė; išsamiau žr.

Techniniai duomenys, puslapis 11. Orkaitės lempučių galima nusipirkti iš įgaliotojo techninio aptarnavimo centro atstovų.

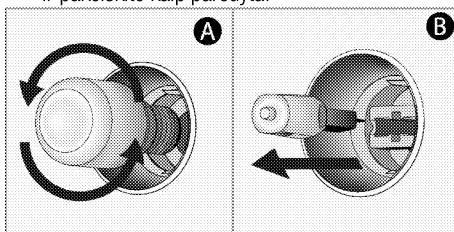
	Lemputės padėtis gali skirtis nuo pavaizduotosios paveikslėlyje.
	Šiame prietaise naudojama lempa netinkama kambarių apšvietimui. Ši lempa skirta naudotojui padėti geriau matyti maistą.
	Šiame prietaise naudojamos lempos turi atlaikyti ekstremalias sąlygas, pavyzdžiui, didesnę nei 50 °C temperatūrą.

Jeigu orkaitėje sumontuota apvali lemputė:

1. Ištraukite gaminio kištuką iš elektros tinklo.
2. Pasukite stiklinį gaubtelį prieš laikrodžio rodyklę ir nuimkite jį.



3. Jei orkaitėje įrengta (A) tipo lemputė (žr. iliustraciją), ją išsukite ir pakeiskite kaip parodyta. Jei orkaitėje įrengta (B) tipo lemputė, ją ištraukite ir pakeiskite kaip parodyta.



4. Uždėkite stiklinį gaubtelį.

7 Trikių nustatymas

Naudojama orkaitė išleidžia garus.

- Tai normalu, nes viryklei veikiant pasišalina garai. >>> *Tai nėra gedimas.*

Kaisdamos ir vėsdamos metalinės prietaiso dalys skleidžia garsus.

- Kai metalinės dalys kaista, jos gali plėstis ir kelti triukšmą. >>> *Tai nėra gedimas.*

Prietaisas neveikia.

- Perdegė arba suveikė elektros tinklo saugiklis. >>> *Patikrinkite saugiklius saugiklių dėžėje. Jeigu reikia, pakeiskite arba atitaisykite juos.*
- Gaminio laido kištukas neįkištas į (žemintą) lizdą. >>> *Patikrinkite kištumo įjungimą.*

Neveikia orkaitės apšvietimas.

- Perdegė orkaitės lemputė. >>> *Pakeiskite orkaitės lemputę.*
- Nutrūko elektros tiekimas. >>> *Patikrinkite, ar nenutrūko elektros tiekimas. Patikrinkite saugiklius saugiklių dėžėje. Jeigu reikia, pakeiskite arba vėl įjunkite saugiklius.*

Orkaitė nešyla.

- Gali būti nenustatyta tam tikra kepimo funkcija ir (arba) temperatūra. >>> *Nustatykite tam tikrą orkaitės kepimo funkciją ir (arba) temperatūrą.*
- Modeliuose su laikmačiu nenustatytas laikmatis. >>> *Nustatykite laiką.*
(Prietaisuose su mikrobangų krosnele laikmačio valdikliais valdoma tik mikrobangų krosnelė.)
- Nutrūko elektros tiekimas. >>> *Patikrinkite, ar nenutrūko elektros tiekimas. Patikrinkite saugiklius saugiklių dėžėje. Jeigu reikia, pakeiskite arba vėl įjunkite saugiklius.*

(Modeliuose su laikmačiu) žybcioja laikrodžio ekranas arba dega laikrodžio simbolis.

- Prieš tai buvo nutrūkęs elektros tiekimas. >>> *Nustatykite laiką / išjunkite ir vėl įjunkite gaminį.*



Jeigu atlikus visus šiame skyriuje aprašytus nurodymus trikties atitaisyti nepavyksta, kreipkitės į įgaliotojo techninio aptarnavimo centro atstovą. Niekada nebandykite patys taisyti sugedusio gaminio.

