

beko

Trauku mazgājamā mašīna

Instrukciju rokasgrāmata



BDFS...

17 9371 2800_AA_BEKO_45B7_LV/ 29-06-22.(17:34)



PĀRSTRĀDĀTS UN
PĀRSTRĀDĀJAMS PAPIRS

Cien. klient!


Lūdzu, izlasiet šo lietotāja rokasgrāmatu, pirms uzsākat iekārtas lietošanu.

Pateicamies, ka izvēlējāties šoBeko iekārtu. Ceram, ka šī iekārta jums sniegs vislabākos rezultātus. Iekārta ir ražota, izmantojot augstu kvalitāti un izcilas tehnoloģijas. Pirms izmantojat iekārtu, lūdzu, izlasiet visu šo lietotāja rokasgrāmatu un visus pārējos komplektācijā iekļautos dokumentus.


Ievērojiet brīdinājumus un informāciju lietotāja rokasgrāmatā. Tā jūs varat pasargāt sevi un savu iekārtu no iespējama apdraudējuma.

Saglabājiet šo lietotāja rokasgrāmatu. Ja nododat iekārtu citai personai, nododiet arī lietotāja rokasgrāmatu.

Lietotāja rokasgrāmatā un uz iepakojuma ir izmantoti šādi simboli:

 Apdraudējums, kas var izraisīt nāvi vai traumas

BRĪDINĀJUMS Apdraudējums, kas var sabojāt iekārtu vai tās apkārtējo vidi.

 Svarīga informācija un noderīgi padomi par lietošanu.



Izlasiet šo lietotāja rokasgrāmatu.

CONTESATURSNTS

1 DROŠĪBAS NORĀDĪJUMI 4

Paredzētā lietošana.....	4
Bērnu, neaizsargātu personu un mājdzīvnieku drošība.....	4
Elektrodrošība.....	5
Transportēšanas drošība.....	5
Uzstādīšanas drošība.....	6
Darba drošība.....	7
Apkopes un tīrīšanas drošība.....	8
Interjera apgaismojums.....	8

2 VIDES NOTEIKUMI 8

Atbilstība EĒIA direktīvai un nolietotas iekārtas likvidēšana.....	8
Informācija par iepakojumu.....	9
Tehniskās specifikācijas.....	10

3 JŪSU TRAUKU MAZGĀJAMĀ MAŠĪNA 11

Pārskats.....	11
---------------	----

4 UZSTĀDĪŠANA 12

Atbilstoša uzstādīšanas vieta.....	12
Ūdens padeves savienošana.....	12
Savienošana ar noteku.....	13
Aquasafe+.....	13
Pamatnes regulēšana.....	14
Elektriskais savienojums.....	14

5 SAGATAVOŠANA 15

Pādomi enerģijas taupīšanai.....	15
Ūdens mīkstināšanas sistēma.....	15
Ūdens mīkstināšanas sistēmas regulēšana.....	15
Sāls pievienošana.....	16
Mazgāšanas līdzeklis.....	16
Mazgāšanas līdzekļa tabletes.....	18
Skalošanas palīg līdzeklis.....	18
Priekšmeti, kas nav piemēroti mazgāšanai trauku mazgājamā mašīnā.....	19
Trauku ievietošana trauku mazgājamā mašīnā.....	19
Galda piederumu grozs.....	21
Galda piederumu grozs.....	21
Sakļaujамie apakšējā groza zari.....	22
Sakļaujамie apakšējā groza zari.....	22
Paplāšu mazgāšanas balsti.....	23
SoftTouch piederums.....	23
Apakšējā groza glāžu turētājs.....	23
Apakšējā groza daudzfunkciju/regulējama augstuma apkopes statīvs.....	24
Apakšējā groza pudeļu stieple.....	25
Augšējā groza statīvs.....	25
Augšējā groza daudzfunkciju apkopes statīvs.....	25

Augšējā groza augstuma pielāgošana.....	26
Augšējā groza augstuma regulēšana.....	27
Pudeļu un trauku turētājs apakšējā grozā.....	28
Augšējā groza daudzfunkcionālais servisa plaukts.....	28
Paplātes mazgāšanas balsts.....	29
Sakļaujамās augšējā groza stieples.....	30
Augstuma iestatījums ar tukšu grozu.....	30
Augšējais galda piederumu grozs.....	31
Augšējais galda piederumu grozs.....	31

6 PRODUKTA EKSPLUATĀCIJA 32

Programmu atlasīšanas / programmu atcelšanas taustiņš.....	32
Funkciju pogas.....	32
Mašīnas sagatavošana.....	32
Programmas atlasīšana.....	32
Papildu funkcijas.....	32
Programmas sākšana.....	36
Programmas atcelšana (atīstatīšana).....	36
Zema sāls līmeņa brīdinājuma indikators (S).....	36
Zema skalošanas līdzekļa līmeņa brīdinājuma indikators (S),.....	36
Skalošanas līdzekļa daudzuma iestatīšana.....	36
Programmas darbības beigas.....	37
Pārtrauktas ūdens padeves brīdinājums.....	37
Ūdens pārplūdes brīdinājums.....	37
InnerClean.....	37

7 APKOPE UN TĪRĪŠANA 38

Iekārtas ārējās virsmas tīrīšana.....	38
Iekārtas iekšpuses tīrīšana.....	38
Filtru tīrīšana.....	38
Šļūtenes filtra tīrīšana.....	39
Darbratu tīrīšana.....	40
Apakšējais darbrats.....	40
Augšējais darbrats.....	40

8 PROBLĒMU NOVĒRŠANA 41

1-Drošības norādījumi

- Šajā sadaļā ir sniegti drošības norādījumi, kas palīdzēs nodrošināt aizsardzību pret traumām un īpašuma bojājumiem.
- Mūsu uzņēmums neuzņemas atbildību par bojājumiem, kas radušies, neievērojot šos norādījumus.

! Uzstādīšanas vai labošanas darbi ir jāveic ražotājam, pilnvarotam servisa pārstāvim vai importētāja norādītai kvalificētai personai.

! Izmantojiet tikai oriģinālās rezerves daļas un piederumus.

! Nelaboji un neaizvietojiet nevienu iekārtas daļu, ja vien tas nav skaidri norādīts lietotāja rokasgrāmatā.

! Neveiciet iekārtā tehniskas izmaiņas.

Paredzētā lietošana

! Šī iekārta ir paredzēta lietošanai mājās un iekštelpās. Piemēram:

- veikalū, biroju un citu darbavietu virtuvēs;
- lauku mājās;
- zonās, ko klienti izmanto viesnīcās, moteļos un cita veida naktsmītnēs;
- viesnīcās ar gultasvietu un brokastīm, pansionātos.

! Šo iekārtu atļauts izmantot tikai mājsaimniecības trauku mazgāšanai.

! Šī iekārta nav piemērota komerciālai vai kolektīvai lietošanai.

- Jūsu iekārtas darbmūžs ir 10 gadi. Šajā periodā būs pieejamas oriģinālās rezerves daļas, lai nodrošinātu pareizu iekārtas ekspluatāciju.

Bērnu, neaizsargātu personu un mājdzīvnieku drošība

! Šo iekārtu var izmantot bērni no 8 gadu vecuma, kā arī personas, kuru fiziskās, sensorās vai garīgās spējas nav pilnībā attīstītas vai kurām trūkst pieredzes un zināšanu, ja šīs personas tiek uzraudzītas vai ir apmācītas par iekārtas drošu lietošanu un tās radītiem riskiem.

! Bērni, kuri ir jaunāki par 3 gadiem, nedrīkst atrasties iekārtas tuvumā, ja vien viņi netiek pastāvīgi uzraudzīti.

! Elektriskās iekārtas ir bīstamas bērniem un mājdzīvniekiem. Bērni un mājdzīvnieki nedrīkst spēlēt ar iekārtu, kāpt uz tās vai rāpties tajā iekšā.

! Neaizmirstiet aizvērt iekārtas durvis, kad izejat no telpas, kurā tā atrodas. Bērni un mājdzīvnieki var tikt ieslēgti iekārtas iekšpusē un nosmakt.

! Bērni nedrīkst veikt tīrīšanas un apkopes darbus, ja vien viņus kāds neuzrauga.

- ⚠ Novietojiet iepakojuma materiālus bērniem nepieejamā vietā. Pastāv traumu un nosmakšanas risks.
- ⚠ Glabājiet visus mazgāšanas līdzekļus un piedevas, kas tiek izmantotas iekārtā, drošā un bērniem nepieejamā vietā.
- ⚠ Bērnu drošībai pirms iekārtas iznīcināšanas nogrieziet strāvas kabeli un salauziet bloķēšanas mehānismu tā, lai tas nedarbotos.

Elektrodrošība

- ⚠ Uzstādīšanas, apkopes, tīrīšanas, remonta un pārvietošanas laikā iekārtai ir jābūt atvienotai no strāvas.
- ⚠ Lai izvairītos no apdraudējuma, ja strāvas kabelis ir bojāts, tas jāmaina atbilstoši kvalificētai personai, kuru norādījis ražotājs, pilnvarots servisa pārstāvis vai importētājs.
- ⚠ Nepiespiediet strāvas kabeli zem vai aiz iekārtas. Nenovietojiet smagus priekšmetus uz strāvas kabeļa. Strāvas kabeli aizliegts pārlieku saliekt, saspiest, un tas nedrīkst saskarties ar siltuma avotiem.
- ⚠ Iekārtas darbināšanai nelietojiet pagarinātājus, vairāku kontaktu ligzdu vai adapterus.

- ⚠ Spraudnim ir jābūt viegli pieejamam. Ja tas nav iespējams, elektroietaisē, kurai iekārta ir pieslēgta, jābūt ierīcei, kas atbilst noteikumiem par elektriskajām iekārtām un atvieno visus polus no tīkla.
- ⚠ Nepieskarieties kontaktdakšai ar slapjām rokām.
- ⚠ Atvienojiet kontaktdakšu no kontaktligzdas, turot kontaktdakšu, nevis vadu.

Transportēšanas drošība

- ⚠ Pirms iekārtas transportēšanas atvienojiet to no strāvas un atvienojiet tās ūdens aizplūdes un padeves savienojumus. Pilnībā izteciniet atlikušo ūdeni no iekārtas.
- ⚠ Iekārta ir smaga, nepārvietojiet to viens.

BRĪDINĀJUMS Lai iekārtu pārvietotu, neturiet to aiz durvīm vai paneļa.

BRĪDINĀJUMS Ja iekārtu ir nepieciešams pārvietot, dariet to vertikālā pozīcijā un turiet to no aizmugures. Sasverot iekārtu uz tās priekšu, tajā esošās elektroniskās daļas var kļūt slapjas un tikt bojātas.

BRĪDINĀJUMS Pārliecinieties, ka, novietojot iekārtu pēc uzstādīšanas vai tīrīšanas, šļūtenes nav saķērušās, saspiestas vai caurdurtas.

Uzstādīšanas drošība

- Lai pārlicinātos, ka iekārta ir gatava lietošanai, pārskatiet informāciju lietotāja rokasgrāmatā un uzstādīšanas instrukcijās un pārlicinieties, vai elektrības, ūdens apgādes un aizplūdes sistēmas ir atbilstošas. Ja tās tādas nav, izsauciet kvalificētu tehniķi un santehniķi, lai veiktu nepieciešamos labojumus. Par šīm darbībām atbildīgs klients.
 - Pirms uzstādīšanas pārbaudiet, vai uz iekārtas nav redzamu defektu. Ja iekārta ir bojāta, neveiciet tās uzstādīšanu.
 - Neuzstādiet iekārtu telpās, kur temperatūra nokrītas zem 0°C.
- ⚠** Nenovietojiet iekārtu uz paklājiem vai līdzīgām virsmām. Tas var izraisīt ugunsbīstamību, jo iekārta no apakšas netiks ventilēta.
- ⚠** Novietojiet iekārtu uz tīras, līdzenas un cietas virsmas un līmeņojiet to ar regulējamām kājām. Ja kājas nav pareizi noregulētas, durvis netiks pilnībā aizvērtas un izraisīs karsta tvaika izplūšanu. Pretējā gadījumā tas var izraisīt nopietnus apdegumus un ievainojumus, kā arī sabojāt jūsu mēbeles.
- ⚠** Neuzstādiet iekārtu tuvu siltuma avotiem (sildītājs, plīts u.tml.) vai zem plīts gatavošanas zonas.
- Ja iekārta tiks izmantota skapī/skapītī/modulī un nav ierīkotas atveres, kas nodrošinātu pietiekamu gaisa cirkulāciju, iekārtas darbināšanas laikā turiet skapja/skapīša/moduļa durvis atvērtas.
- ⚠** Iespraudiet iekārtas kontaktdakšu iezemētā kontaktlīgzdā, ko aizsargā drošinātājs, ar strāvas vērtībām, kas norādītas uz iekārtas tipa etiķetes. Uzticiet zemējuma ierīkošanu kvalificētam elektriķim. Nelietojiet iekārtu, ja nav veikts zemējums atbilstoši vietējiem/nacionāliem noteikumiem.
- ⚠** Iespraudiet iekārtas kontaktdakšu kontaktlīgzdā, kas atbilst sprieguma un frekvences vērtībām, kas norādītas uz iekārtas tipa etiķetes.
- ⚠** Nesavienojiet iekārtu ar kontaktlīgzdām, kas ir vaļīgas, izjauktas, salauztas, netīras, taukainas vai kam ir risks nonākt saskarē ar ūdeni, piemēram, vietās, kur no letes var noplūst ūdens.

BRĪDINĀJUMS Jums jāizmanto jaunais šļūteņu komplekts, kas

tiek piegādāts kopā ar iekārtu. Neizmantojiet veco šļūtenu komplektu atkārtoti. Nevēidojiet šļūtenu pagarinājumu.

BRĪDINĀJUMS Pievienojiet ūdens ieplūdes šļūteni tieši ūdens krānam. Krāna ūdens spiedienam jābūt vismaz 0,03 MPa (0,3 bāri) un ne vairāk kā 1 MPa (10 bāri). Ja ūdens spiediens pārsniedz 1 MPa (10 bāri), pa vidu ir jāuzstāda pārspiediena vārsts.

⚠ Izkārtojiet strāvas kabeli un šļūtenes tā, lai nepastāvētu aizķeršanās risks.

Darba drošība

- Lietojot iekārtu, atļauts izmantot tikai trauku mazgājamām mašīnām piemērotus mazgāšanas līdzekļus, skalošanas palīglīdzekļus un piedevas.
- ⚠ Nekādā gadījumā iekārtā neizmantojiet ķīmiskos šķīdinātājus. Tie rada sprādzienbīstamību.
- ⚠ Mazgājamais ūdens iekārtas iekšienē nav dzerams.
- ⚠ Trauku mazgājamajos līdzekļos ir augsts sārmu saturs, un tie var būt ļoti bīstami, ja tiek norīti. Neļaujiet tiem nonākt saskarē ar ādu un acīm un neļaujiet bērniem pietuvoties iekārtai, kad tās durvis ir atvērtas. Pēc mazgāšanas cikla pabeigšanas pārlicinieties,

ka mazgāšanas līdzekļa dozators ir tukšs.

- ⚠ Pilnīgi izvelkot augšējo un apakšējo grozu, iekārtas durvis iztur visu grozu svaru. Nepakļaujiet durvis papildu slodzei un nesēdieties uz tām, pretējā gadījumā iekārta var sasvērties.
- ⓘ Iekārtas maksimālā mazgāšanas jauda ir norādīta sadaļā “**Tehniskās specifikācijas**”.
- ⚠ Lai novērstu iespējamās traumas, asus piederumus (piemēram, dakšiņas, maizes nazi utt.) ievietojiēt ar apakšu uz augšu, lai to asais gals būtu uz leju vai lai tie trauku grozā atrastos horizontāli.
- ⚠ Ja jums jāatver iekārtas durvis, kad tā darbojas, dariet to uzmanīgi. Uzmanieties no karstā tvaika, kas var izplūst, vai karstā ūdens, kas var izšļakstīties.
- ⚠ Nedarbiniet salūzušu vai bojātu iekārtu. Atvienojiet iekārtu no elektrotīkla (vai izslēdziet drošinātāju, kam tā ir pievienota), aizgrieziet ūdens krānu un izsauciet pilnvarotu servisa pārstāvi.
- ⚠ Nenovietojiet uz iekārtas vai tās tuvumā liesmas avotus (iedegtas sveces, cigaretes utt.). Iekārtas tuvumā neglabājiet degošas/viegli uzliesmojošas vielas.

! Nekāpiet uz iekārtas.

- Ja ilgstoši nelietojat iekārtu, atvienojiet to no elektrotīkla un aizgrieziet ūdens krānu.

Apkopes un tīrīšanas drošība

! Nemazgājiet iekārtu, šļakstot vai lejot uz tās ūdeni.

! Tīrot iekārtu, nelietojiet asus vai abrazīvus līdzekļus. Nelietojiet mājas tīrīšanas līdzekļus, mazgāšanas līdzekļus, gāzi, benzīnu, atšķaidītājus, spirtu, laku utt.

BRĪDINĀJUMS Pēc tīrīšanas atcerieties uzstādīt atpakaļ iekārtas filtru. Pretējā gadījumā sūkņi aizsērēs, un iekārta tiks sabojāta.

Interjera apgaismojums

! Kad ir jāmaina apgaismojumam izmantotā gaismas diode/spuldze, atkarībā no iekārtas modeļa izsauciet pilnvarotu servisa pārstāvi.

2-Vides noteikumi

Atbilstība EEIA direktīvai un nolietotas iekārtas likvidēšana

Šī iekārta atbilst ES EEIA direktīvai (2012/19/ES). Šim izstrādājumam ir elektrisko un elektronisko iekārtu atkritumu (EEIA) klasifikācijas simbols.



Šis simbols norāda, ka pēc darbmūža šo izstrādājumu nedrīkst izmest kopā ar citiem sadzīves atkritumiem.



Nolietotā iekārta

jānodod oficiālajā savākšanas vietā, kas nodrošina elektrisko un elektronisko iekārtu pārstrādi. Lai atrastu šīs savākšanas vietas, lūdzu, sazinieties ar vietējām varas iestādēm vai mazumtirgotāju, no kura iekārta tika iegādāta. Katrai mājsaimniecībai ir svarīga loma nolietotās iekārtas reģenerācijā un pārstrādē. Atbilstoša nolietotās iekārtas iznīcināšana palīdz novērst iespējamās negatīvās sekas videi un cilvēku veselībai.

Atbilstība bīstamu vielu ierobežošanas (RoHS) direktīvai

Jūsu iegādātā iekārta atbilst ES RoHS direktīvai (2011/65/ES). Tajā nav kaitīgu un aizliegtu materiālu, kas norādīti Direktīvā.

Informācija par iepakojumu




Iekārtas iepakojuma materiāli ir ražoti no atkārtoti izmantojamiem materiāliem saskaņā ar mūsu nacionālajiem vides noteikumiem. Neizmetiet iepakojuma materiālus kopā ar sadzīves vai citiem atkritumiem. Nogādājiet tos vietējo iestāžu norādītajos iepakojuma materiālu savākšanas punktos.


Piezīme testēšanas iestādēm.

Veiktspējas testiem nepieciešamie dati tiks nodrošināti pēc pieprasījuma. Pieprasījumus var nosūtīt pa e-pastu: **dishwasher@standardloading.com**

E-pasta pieprasījumā noteikti norādiet testējamās iekārtas kodu, inventarizācijas un sērijas numurus, kā arī jūsu kontaktinformāciju. Iekārtas kodu, inventarizācijas un sērijas numurus var atrast uz tipa marķējuma, kas atrodas uz durvju sāniem.

Atbilstība standartiem un testa dati/ EK atbilstības deklarācija

 Šīs iekārtas izstrādes, ražošanas un pārdošanas posmi atbilst drošības noteikumiem, kas iekļauti visās Eiropas Kopienas regulās. 2014/35/ES, 2014/30/ES, 93/68/EK, IEC 60436 / EN 60436

 Iekārtu datubāzē saglabāto modeļa informāciju varat skatīt, apmeklējot tālāk norādīto tīmekļa vietni un meklējot modeļa identifikācijas numuru (*), kas norādīts uz energomarķējuma.

<https://eprel.ec.europa.eu/>



XXXXXXXXXX (*)



Tehniskās specifikācijas

Maksimālā mazgāšanas kapacitāte (pārbaudiet energomarķējumu un Programmu datu un vidējā patēriņa vērtību tabulu, kas atrodama Īsajā rokasgrāmatā.)

Augstums (uzstādīšanai pārbaudiet uzstādīšanas dokumentus)

Platums 45

Dziļums: 57

Ieejas jauda: 220–240 V, 50 Hz *

Kopējā jauda 1800–2100 W*

Sildītāja jauda: 1800 W*




Kopējā strāva: 10 A*

Sūkņa jauda: 90-125 W*

Izplūdes sūkņa jauda: 30 W*

* Lai iegūtu detalizētas elektriskās vērtības, pārbaudiet tipa marķējumu uz iekārtas durvīm.

Ūdens spiediens 0,3–10 bāri
(= 3–100 N/cm² = 0,03–1,0 Mpa)

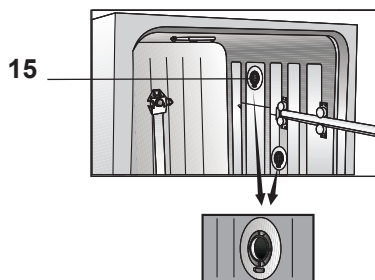
-  Tehniskā specifikācija var tikt mainīta bez iepriekšēja brīdinājuma, lai uzlabotu iekārtas kvalitāti.
-  Šajā rokasgrāmatā esošie attēli ir shematiski un var pilnībā neatbilst iekārtai.
-  Iekārtas marķējumos vai iekārtas komplektācijā iekļautajos drukātajos dokumentos norādītās vērtības ir iegūtas laboratorijā, ņemot vērā attiecīgos standartus. Šīs vērtības var atšķirties atkarībā no iekārtas lietošanas un apkārtējiem apstākļiem.

3-Jūsu trauku mazgājamā mašina

Pārskats



1. Augšējais grozs
2. Augšējais centrālās sūkņa
3. Apakšējais centrālās sūkņa
4. Sudrablietu grozs (atkarībā no modeļa)
5. Durvis
6. Pieļaujamās jaudas etiķete
7. Vadības panelis



8. Mazgāšanas līdzekļa nodalījums
9. Apakšējais grozs
10. Filtri
11. Sāls tvertnes vāciņš
12. Augšējā groza sliede
13. Augšējais galda piederumu grozs (atkarībā no modeļa)
14. Uz galda novietojama ierīce (atkarībā no modeļa)
15. Žāvēšanas ierīce ar ventilatoru (atkarībā no modeļa)

4- Uzstādīšana

! Vispirms izlasiet sadaļu “Drošības instrukcijas”!

Uzstādīšanas darbi ir jāveic ražotājam, pilnvarotam servisa pārstāvim vai importētāja norādītai kvalificētai personai. Lai iekārtu sagatavotu lietošanai, pārliecinieties, vai elektrības, ūdens padeves un ūdens novadīšanas sistēmas ir atbilstošas, pirms izsaucat pilnvaroto servisa pārstāvi. Ja tās tādas nav, izsauciet kvalificētu tehniķi un santehniķi, lai veiktu nepieciešamos labojumus.

i Klients ir atbildīgs par vietas un elektrības, ūdens padeves un novadīšanas savienojumu sagatavošanu uzstādīšanas vietā.

! Uzstādīšana un elektrības savienojumi ir jāveic pilnvarotam servisa pārstāvim. Ražotājs neuzņemas atbildību par bojājumiem, kas var rasties no procesiem, ko veic personas, kas nav pilnvarotas.

! Pirms uzstādīšanas pārbaudiet, vai uz iekārtas nav redzamu defektu. Ja iekārta ir bojāta, neveiciet tās uzstādīšanu. Bojātas iekārtas apdraud jūsu drošību.

i Pārliecinieties, vai ūdens ieplūdes un izvades šļūtenes nav salocītas, iespiestas vai saspīestas, kamēr pēc uzstādīšanas vai tīrīšanas iekārta tika stumta vietā.

i Iekārtas priekšpusi nedrīkst noņemt atsevišķi stāvošiem vai zem letes esošiem modeļiem. Ja tas tiks izdarīts, garantija zaudēs spēku.

Novietojot iekārtu, uzmanieties, lai nesabojātu grīdu, sienas, cauruļvadus utt. Lai iekārtu pārvietotu, neturiet to aiz durvīm vai paneļa.

Atbilstoša uzstādīšanas vieta

i Vietā, kur tiek uzstādīta šī iekārta, nedrīkst būt aizslēdzamas, bīdāmas vai veramas durvis, kas ierobežos iekārtas durvju pilnīgu atvēršanu.

i Izvēlieties vietu, kur varēsiet ātri un ērti iekraut un izkraut traukus.

- Novietojiet iekārtu uz stingras un līdzenas grīdas, kam ir pietiekama kravnesība. Iekārta ir jāuzstāda uz līdzenas virsmas, lai durvis varētu pilnībā un droši aizvērt.
- Neuzstādiet iekārtu vietās, kur temperatūra var būt zemāka par 0 °C.
- Novietojiet iekārtu uz cietas grīdas. Nenovietojiet to uz bieza paklāja vai tamlīdzīgām virsmām.

! Nenovietojiet iekārtu uz strāvas kabeļa.

- Izvēlieties vietu, kur varēsiet ātri un ērti iekraut un izkraut traukus.
- Uzstādiet iekārtu krāna un kanalizācijas atveres tuvumā. Uzstādīšanas vietu izvēlieties, ņemot vērā, ka tā pēc savienojumu izveides netiks mainīta.

Ūdens padeves savienošana

i Mēs iesakām pie ūdens ieplūdes uzstādīt filtru, lai jūsu mājas elektrotīklā vai ūdens instalācijā esošie netīrumi (smiltis, māls, rūsas) nesabojātu iekārtu vai traukus.

Atļautā ūdens temperatūra: līdz pat 25 °C (60 °C iekārtām, kas aprīkotas ar Aquasafe+; lūdzu, skatiet sadaļu Aquasafe+)

Trauku mazgājamo mašīnu nedrīkst savienot ar atvērtām ūdens iekārtām vai caurplūdes ūdens sildītājiem.

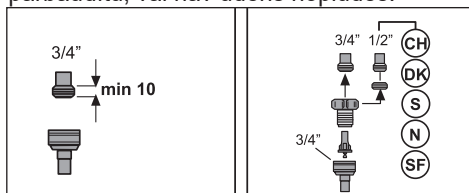
BRĪDINĀJUMS Jaunajā iekārtā neizmantojiet vecu vai lietotu ūdens

ieplūdes šļūteni. Izmantojiet iekārtas komplektācijā iekļauto jauno ūdens ieplūdes šļūteni. Neveidojiet šļūteņu pagarinājumu.

BRĪDINĀJUMS Pievienojiet ūdens ieplūdes šļūteni tieši ūdens krānam. Krāna ūdens spiedienam jābūt vismaz 0,3 bāriem un ne vairāk par 10 bāriem. Ja ūdens spiediens pārsniedz 10 bārus, pa vidu ir jāuzstāda spiediena mazināšanas vārsts.

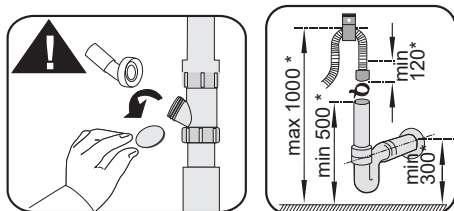
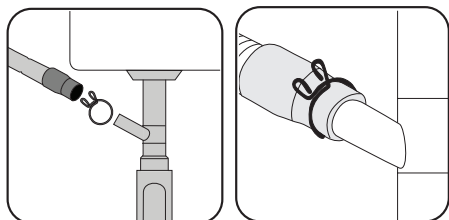
BRĪDINĀJUMS Ūdens padeves un novadīšanas šļūtenēm ir jābūt stingri piestiprinātām, un tās nedrīkst būt bojātas.

BRĪDINĀJUMS Pēc savienojumu izveides atveriet krānus pilnībā, lai pārbaudītu, vai nav ūdens noplūdes.



Savienošana ar noteku

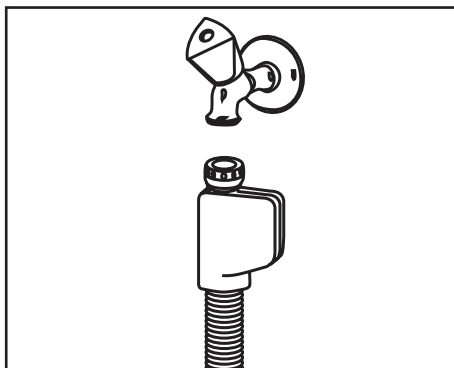
Ūdens izvades šļūteni var savienot tieši ar drenāžas šļūteni vai izlietnes noteku. Sīkāku informāciju skatiet iekārtas komplektācijā iekļautajā uzstādīšanas rokasgrāmatā.



Aquasafe+

(atkarībā no modeļa)

Sistēma Aquasafe+ aizsargā pret ūdens noplūdi, kas var rasties ieplūdes šļūtenē. Lai nepieļautu elektriskās sistēmas bojājumus, jāizvairās no ūdens saskares ar sistēmas vārstu kārbu.



- ⚠️ Tā kā šļūteņu komplektā ir elektriskie savienojumi un mezgli, nekādā gadījumā nesaīsiniet vai nepagariniet šļūteni ar pagarinājuma šļūteni.
- ⚠️ Ja sistēma Aquasafe+ ir bojāta, atslēdziet iekārtu no elektrības padeves un zvaniet pilnvarotam servisa pārstāvim.

- i** Notekcaurule ir jāsavieno ar kanalizācijas sistēmu, un tā nedrīkst būt savienota ar virszemes ūdeņiem.

Pamatnes regulēšana

Ja iekārtas durvis nevar pareizi aizvērt vai ja iekārta šūpojas, kad to nedaudz pastumjat, ir jāregulē iekārtas pamatne. Regulējiet iekārtas pamatni, kā norādīts iekārtas komplektācijā iekļautajā uzstādīšanas rokasgrāmatā.

- !** Ja trauku mazgājamās mašīnas durvis nav attiecīgi pieregulētas, var izplūst tvaiks. Karstais tvaiks var izraisīt nopietnus apdegumus un ievainojumus, kā arī sabojāt jūsu mēbeles.

Elektriskais savienojums

- !** Savienojiet iekārtu ar zemētu kontaktligzdu, ko aizsargā tabulā “Tehniskās specifikācijas” norādītajām vērtībām atbilstošs drošinātājs. Mūsu uzņēmums neuzņemas atbildību par bojājumiem, kas var rasties, ja iekārta tiks izmantota bez zemējuma saskaņā ar vietējiem noteikumiem.
- Savienojumam ir jāatbilst vietējiem noteikumiem.
 - Pēc uzstādīšanas barošanas kabelim ir jābūt viegli sasniedzamam.
 - Pievienojiet iekārtu iezemētai kontaktligzdai, ko aizsargā 16 ampēru drošinātājs.
 - Norādītajam spriegumam ir jābūt vienādam ar jūsu strāvas spriegumu.
- !** Neveidojiet savienojumus, izmantojot pagarinātājus vai vairākas kontaktdakšas.
- !** Bojāti strāvas kabeli ir jānomaina pilnvarotam servisa pārstāvim.

5- Sagatavošana

! Vispirms izlasiet sadaļu “Drošības instrukcijas”!

Padomi enerģijas taupīšanai

Izmantojiet tālāk sniegto informāciju, lai izmantotu iekārtu ekoloģiski un energoefektīvi.

Pirms ievietojat traukus iekārtā, notīriet no tiem piekaltušas ēdiena atliekas.

i Galda piederumu iepriekšēja skalošana ar rokām palielina ūdens un enerģijas patēriņu, un tas nav ieteicams.

i Trauku mazgāšana mājsaimniecības trauku mazgājamajā mašīnā parasti patērē mazāk enerģijas un ūdens, nekā mazgājot ar rokām, ja trauku mazgājamā mašīna tiek lietota saskaņā ar ražotāja norādījumiem. Darbiniet iekārtu, kad tā ir pilnībā piepildīta. Atlasot programmu, ņemiet vērā informāciju tabulā “Programmu dati un vidējā patēriņa vērtības”, kas atrodama Īsajā rokasgrāmatā. Neievietojiet vairāk mazgāšanas līdzekļa, nekā norādīts uz tā iepakojuma.

Ūdens mīkstināšanas sistēma

Iekārta ir aprīkota ar ūdens mīkstināšanas sistēmu, kas samazina ienākošā ūdens cietības līmeni. Šī sistēma mīkstina ūdeni, kas ieplūst sistēmā, līdz tādām līmenim, kas ļauj mazgāt traukus nepieciešamajā kvalitātē.

i Ja galvenās padeves ūdens cietība pārsniedz 7°dH, tas ir jāmīkstina. Pretējā gadījumā cietības joni uzkrāsies uz mazgāto trauku virsmām un var nelabvēlīgi ietekmēt iekārtas mazgāšanas, skalošanas un žāvēšanas veikspēju.

Ūdens mīkstināšanas sistēmas regulēšana

Noregulējot ūdens mīkstināšanas sistēmu pareizi, uzlabosies mazgāšanas veikspēja.

i Pirms šīs sadaļas izlasiet sadaļu “Ūdens mīkstināšanas sistēmas pielāgošana” Īsajā rokasgrāmatā!

Ūdens mīkstināšanas sistēmas atjaunošanu var veikt visās programmās žāvēšanas laikā. Kad tiek veikta atjaunošana, palielinās programmas ilgums, kā arī enerģijas un ūdens patēriņš. Atjaunošanas procesa nolūkos atjaunošanas cikla biežums, maksimālais papildu ilgums, ūdens un enerģijas patēriņš ir norādīts tabulā tālāk atkarībā no Eco 50°C programmas ūdens patēriņa, ja trauku mazgājamā mašīna darbojas standarta apstākļos ar 14 dH ūdens padevi savā Eco 50°C programmā:

Ūdens patēriņš gadā Eco 50°C laikā (l)	Atjaunošana pēc ... cikliem	Papildu ilgums (min.)	Papildu ūdens patēriņš (l)	Papildu enerģijas patēriņš (kWh)
12,3– 14,7	5	5	3,0	0,05
9,6–12,2	6	5	3,0	0,05
9,0–9,5	7	5	3,0	0,05
8,0–9,0	8	5	3,0	0,05
7,0–7,9	9	5	3,0	0,05

Lai uzzinātu trauku mazgājamās mašīnas ūdens patēriņu Eco 50°C programmas laikā, skatiet tabulu “Programmu dati un vidējā patēriņa vērtības” Īsajā rokasgrāmatā.

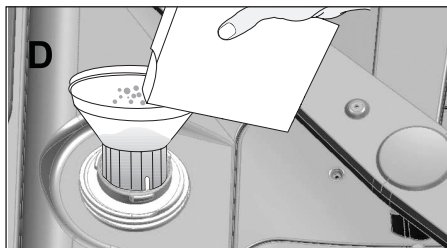
Sāls pievienošana

Lai uzturētu nemainīgu iekārtas veiktspēju, ūdens mīkstināšanas sistēma ir jāreģenerē. Šim nolūkam tiek izmantots trauku mazgājamās mašīnas sāls.

- i** Izmantojiet iekārtā tikai īpašo mīkstināšanas sāli, kas ražots tieši trauku mazgājamām mašīnām.
 - i** Ūdens mīkstināšanas sistēmā ir ieteicams izmantot granulveida vai pulverveida mīkstināšanas sāli. Neizmantojiet ūdeni nešķīstošu sāli, piemēram, galda sāli vai akmeņsāli. Pretējā gadījumā sistēmas veiktspēja ar laiku pasliktināsies.
 - i** Kad iekārtu iedarbināsiet, sāls tvertne tiks piepildīta ar ūdeni. Tāpēc ievietojiet sāli pirms iekārtas iedarbināšanas.
1. Vispirms izņemiet apakšējo grozu, lai pievienotu mīkstināšanas sāli.
 2. Grieziet sāls tvertnes vāku pretēji pulksteņrādītāju kustības virzienam, lai to atvērtu (A).



3. Tikai pirmajā lietošanas reizē pievienojiet 1 litru ūdens sāls tvertnē.
4. Piepildiet sāls tvertni ar sāli, izmantojot sāls piltuvi (D). Lai paātrinātu sāls izšķīšanu ūdenī, maisiet to ar karoti.



- i** Sāls tvertnē varat ievietot aptuveni 2 kg mīkstināšanas sāls.
5. Kad tvertne pilna, uzlieciet vāku un stingri fiksējiet to.
- i** Sāls ir jāpievieno tieši pirms trauku mazgājamās mašīnas ieslēgšanas. Tādējādi liekais sāļais ūdens tiks nekavējoties aizskalots, novēršot korozijas risku. Ja nevarat sākt mazgāšanu nekavējoties, darbiniet tukšu iekārtu, izmantojot īslaicīgas darbības programmu.
 - i** Tā kā dažādiem tirgū esošajiem sāls zīmoliem ir atšķirīgs daļiņu lielums, kā arī var atšķirties ūdens cietība, sāls izšķīšana ūdenī, iespējams, ilgs vairākas stundas. Tādēļ pēc sāls pievienošanas iekārtā sāls indikators kādu laiku paliks ieslēgts.

Mazgāšanas līdzeklis

Iekārtā varat izmantot pulverveida, šķīdro/želejas vai tablešu veida mazgāšanas līdzekli.

- ⚠** Iekārtā izmantojiet tikai tādus mazgāšanas līdzekļus, kas paredzēti tieši trauku mazgājamām mašīnām. Neiesakām izmantot mazgāšanas līdzekļus, kas satur hloru un fosfātu, jo tie ir kaitīgi videi.

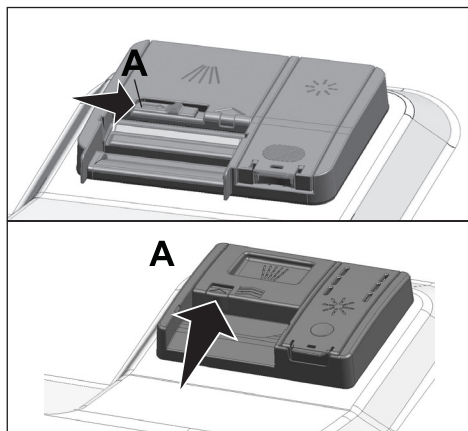
Mazgāšanas līdzekļa pievienošana

i Lai nodrošinātu labāku mazgāšanu un žāvēšanu, pievērsiet uzmanību uz mazgāšanas līdzekļa iepakojuma izvietotajam brīdinājumam. Lai saņemtu atbildes uz papildu jautājumiem, sazinieties ar mazgāšanas līdzekļa ražotāju.

! Neievietojiet šķīdinātājus mazgāšanas līdzekļa smidzinātājā. Pastāv sprādziena risks!

Ievietojiet mazgāšanas līdzekli mazgāšanas līdzekļa smidzinātājā tieši pirms iekārtas lietošanas, kā parādīts tālāk.

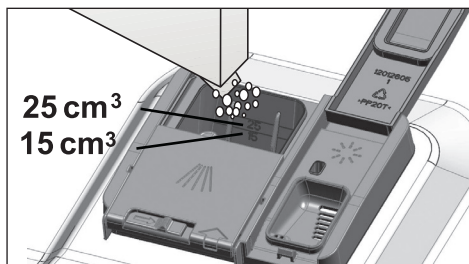
1. Lai atvērtu mazgāšanas līdzekļa smidzinātāja vāku, bīdīet fiksatoru pa labi (A). (atkarībā no modeļa)



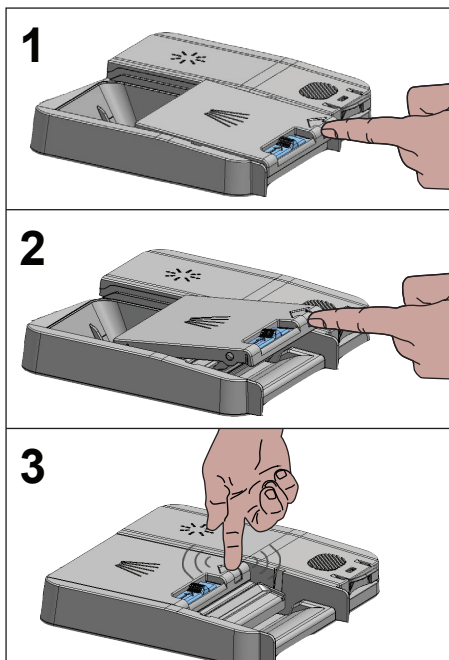
2. Ievietojiet tvertnē ieteicamo daudzumu pulverveida, šķidrums/želejas vai tablešu veida mazgāšanas līdzekļa.

i Mazgāšanas līdzekļa smidzinātājā ir līmeņa atzīmes, kas palīdz izmantot atbilstošu pulverveida mazgāšanas līmeņa daudzumu. Ja mazgāšanas līdzekļa smidzinātājs ir pilnīgi pilns, tajā ir 45 cm³ mazgāšanas līdzekļa. Iepildiet mazgāšanas līdzekli mazgāšanas līdzekļa smidzinātājā līdz 15 cm³ vai 25 cm³ līmeņa atzīmei atbilstoši tam, cik iekārta ir pilna, un/vai

trauku netīrības pakāpei. Ja izmantojat mazgāšanas līdzekļa tabletes, pietiks ar vienu tableti.



3. Lai aizvērtu mazgāšanas līdzekļa izsmidzinātāju, pastumiet tā vāku. Kad vāks tiks aizvērts, atskanēs klikšķis.

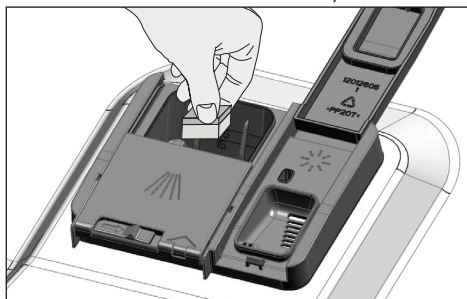


i Īsās programmās bez pirmsmazgāšanas izmantojiet pulverveida vai šķidrums/želejas mazgāšanas līdzekli, jo tablešu veida mazgāšanas līdzekļa šķīdība mainās atkarībā no temperatūras un laika.

Mazgāšanas līdzekļa tabletes

Papildus parastajiem tabletes veida mazgāšanas līdzekļiem ir pieejamas arī mazgāšanas līdzekļa tabletes ar ūdens mīkstināšanas sāls un/vai skalošanas palīg līdzekļa efektu. Dažos mazgāšanas līdzekļos ir iekļautas īpašiem nolūkiem paredzētas sastāvdaļas, piemēram, stikla un nerūsējošā tērauda aizsarglīdzekļi. Šīs tabletes ir iedarbīgas līdz noteikta līmeņa ūdens cietībai (21 °dH). Ja ūdens cietības līmenis pārsniedz norādīto līmeni, kopā ar mazgāšanas līdzekli ir jālieto arī ūdens mīkstināšanas sāls un skalošanas palīg līdzeklis.

- i** Labāko mazgāšanas veiktspēju trauku mazgājamās mašīnās var nodrošināt, izmantojot mazgāšanas līdzekli, skalošanas palīg līdzekli un ūdens mīkstināšanas sāli atsevišķi.



- i** Ja izmantojat mazgāšanas līdzekļa tabletes, ievērojiet mazgāšanas līdzekļa ražotāja norādījumus uz iepakojuma.
- i** Ja izmantojāt mazgāšanas līdzekļa tabletes un pēc mazgāšanas programmas beigām trauki ir slapji un/vai īpaši uz glāzēm ir redzami kaļķakmens plankumi, sazinieties ar mazgāšanas līdzekļa ražotāju.

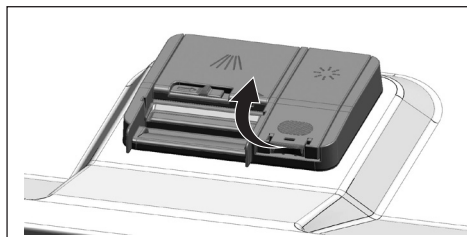
Ja no pulverveida mazgāšanas līdzekļa pārejat uz tablešu veida mazgāšanas līdzekli:

1. Pārlicinieties, ka sāls un skalošanas līdzekļa tvertnes ir pilnas.
2. Iestatiet ūdens cietību uz augstāko līmeni un darbiniet tukšu iekārtu.
3. Pēc tukšas iekārtas mazgāšanas cikla pārskatiet lietotāja rokasgrāmatu un atkārtoti regulējiet ūdens cietības līmeni atbilstoši ūdens padevei.
4. Norādiet atbilstošus skalošanas līdzekļa iestatījumus.

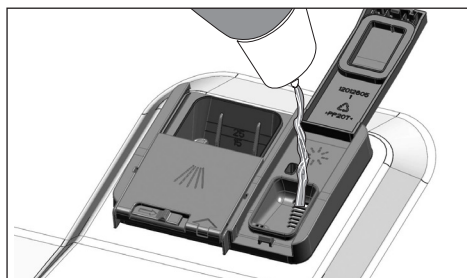
Skalošanas palīg līdzeklis

- i** Trauku mazgājamās mašīnās izmantotais skalošanas palīg līdzeklis ir īpašs vielu maisījums, kas palielina žāvēšanas efektivitāti un novērš ūdens vai kaļķa traipu veidošanos uz nomazgājajiem priekšmetiem. Tāpēc skalošanas palīg līdzekļa tvertnē ir jābūt skalošanas palīg līdzeklim un ir jāizmanto skalošanas palīg līdzekļi, kas ir paredzēti tieši trauku mazgājamām mašīnām.

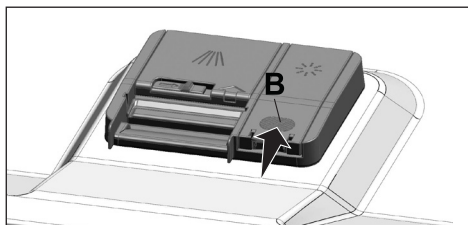
1. Atveriet skalošanas palīg līdzekļa tvertni, izmantojot fiksatoru.



2. Piepildiet tvertni līdz atzīmei "MAX".



3. Lai aizvērtu tvertni, viegli nospiediet uz vāka punkta (B).



4. Ja pēc mazgāšanas uz galda piederumiem ir traipi, līmenis ir jāpalielina. Ja pēc galda piederumu noslaučīšanas ar rokām ir redzama viela zilā krāsā, līmenis ir jāsamazina. Pēc rūpnīcas noklusējuma šis līmenis ir iestatīts 3. pozīcijā.

- i** Skalošanas palīglīdzekļa regulēšana ir izskaidrota iekārtas ekspluatācijas sadaļā “Skalošanas palīglīdzekļa daudzuma regulēšana”.
- i** Noslaukiet ārpus tvertnes izlijušo skalošanas līdzekli (ja tāds ir). Nejauši izlijis skalošanas palīglīdzeklis izraisīs putošanos un ar laiku samazinās mazgāšanas efektivitāti.

Priekšmeti, kas nav piemēroti mazgāšanai trauku mazgājamā mašīnā

- Nekādā gadījumā trauku mazgājamā mašīnā nemazgājiet traukus, kuros ir cigarešu pelnu atliekas, sveču atliekas, spodrināmais līdzeklis, krāsviela, ķīmikālijas utt.
- Nemazgājiet trauku mazgājamā mašīnā sudraba priekšmetus un galda piederumus ar koka vai kaula kātiem, līmētus piederumus vai priekšmetus, kas nav izturīgi pret karstumu, kā arī tvertnes ar vara vai alvas pārklājumu.
- i** Porcelāna trauku dekoratīvā apdruka, kā arī alumīnija un sudraba priekšmeti

pēc mazgāšanas trauku mazgājamā mašīnā var zaudēt krāsu vai kļūt nespodri tieši tāpat, kā tas notiek, mazgājot ar rokām. Atsevišķi plāna stikla veidi un kristāla trauki ar laiku var kļūt blāvi. Iesakām pārbaudīt, vai galda piederumi, ko plānojat iegādāties, ir piemēroti mazgāšanai tieši trauku mazgājamā mašīnā.

Trauku ievietošana trauku mazgājamā mašīnā

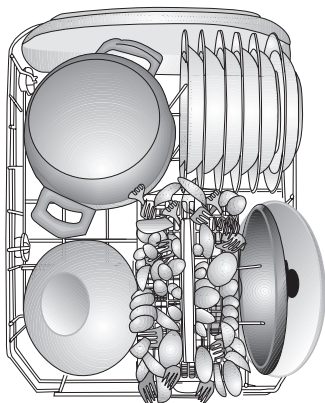
Atkarībā no jūsu trauku mazgājamās mašīnas kapacitātes, lai tās darbības laikā nodrošinātu optimālu enerģijas patēriņu, kā arī mazgāšanu un žāvēšanu, trauki tajā ir jāievieto noteiktā kārtībā.

- Pirms ieviešanas traukus trauku mazgājamā mašīnā, notīriet no tiem ēdiena atliekas (kaulus, sēklas utt.).
- Ja iespējams, tievus un šaurus priekšmetus ievietojiet grozu vidusdaļās.
- Īpaši netīrus un lielus priekšmetus ievietojiet apakšējā grozā, bet mazākus, smalkus un vieglus priekšmetus ievietojiet augšējā grozā.
- Dobos traukus, piemēram, bļodas, glāzes un pannas, trauku mazgājamā mašīnā ievietojiet ar augšu uz leju. Tādējādi tiek novērsta ūdens uzkrāšanās dziļos iedobumos.

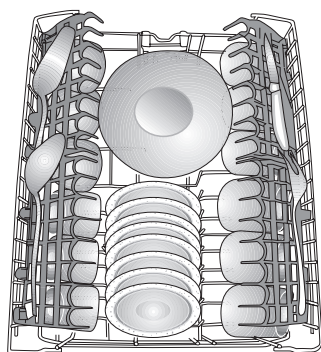
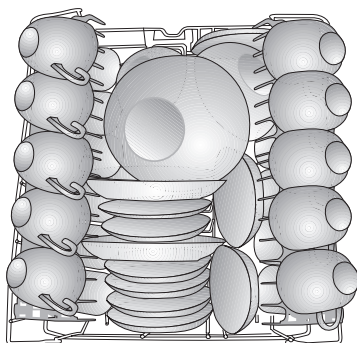
! Lai novērstu iespējamās traumas, asus piederumus (piemēram, dakšīņas, maizes nazi utt.) ievietojiet ar apakšu uz augšu, lai to asais gals būtu uz leju vai lai tie trauku grozā būtu horizontāli.

Vispirms izņemiet traukus no apakšējā groza, bet pēc tam no augšējā.

Ieteikumi par trauku ievietošanu trauku
mazgājamajā mašīnā

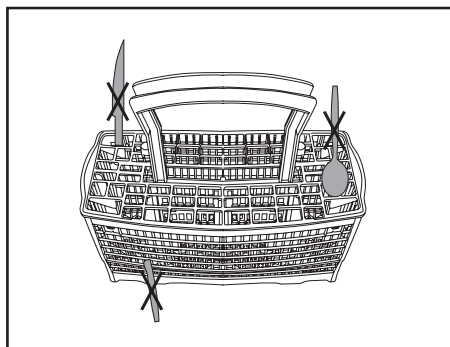
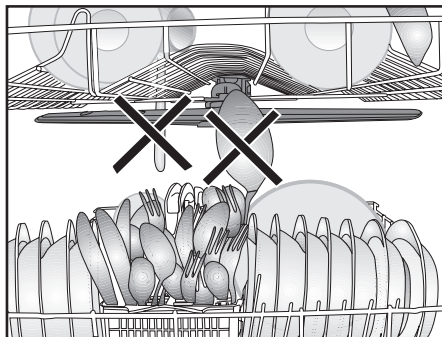
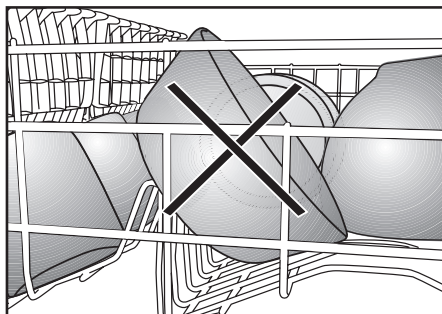
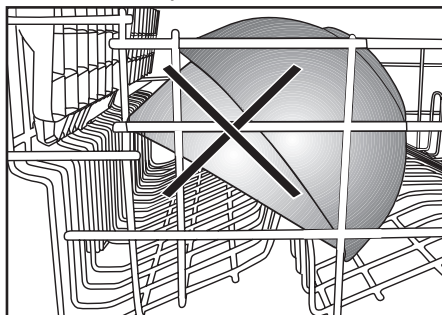


Apakšējais grozs



Augšējais grozs

Trauku nepareiza ievietošana

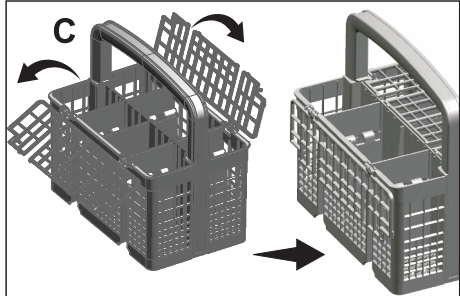
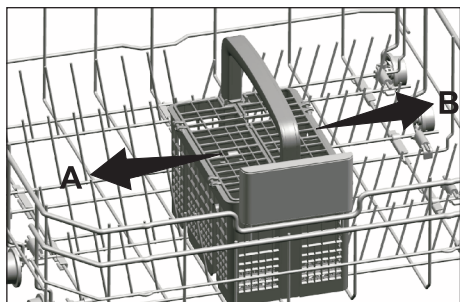


Galda piederumu grozs

(atkarībā no modeļa)

Galda piederumu grozs ir paredzēts, lai efektīvi mazgātu tādus piederumus kā naži, dakšiņas, karotes utt..

Tā kā galda piederumu grozu var pārvietot (A, B), varat atbrīvot vairāk vietas, ievietojot traukus apakšējā grozā, un atbrīvot vietu dažāda lieluma traukiem.

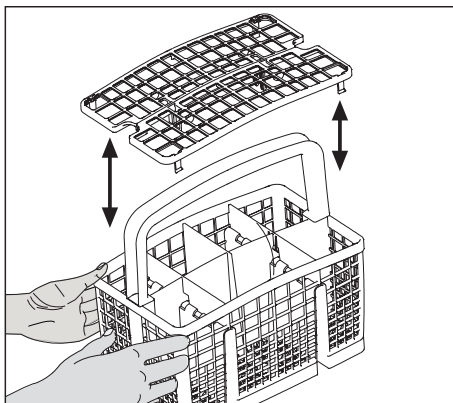
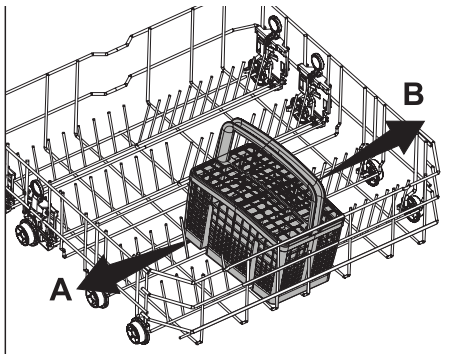


Galda piederumu grozs

(atkarībā no modeļa)

Galda piederumu grozs ir paredzēts, lai efektīvi mazgātu tādus piederumus kā naži, dakšiņas, karotes utt..

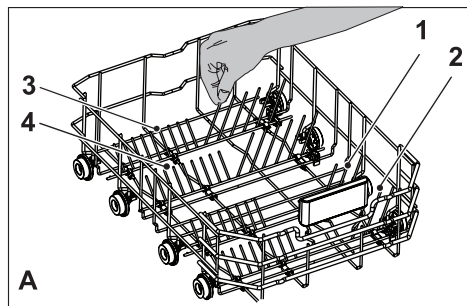
Tā kā galda piederumu grozu var pārvietot (A, B), varat atbrīvot vairāk vietas, ievietojot traukus apakšējā grozā, un atbrīvot vietu dažāda lieluma traukiem.



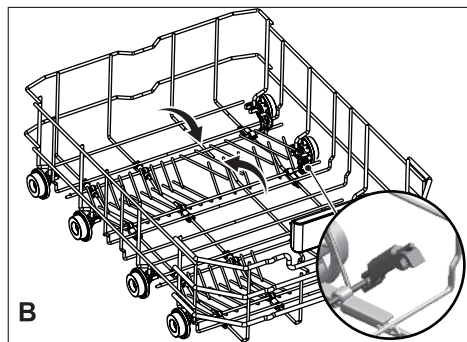
Sakļaujамie apakšējā groza zari

(atkarībā no modeļa)

Salokāmie zari (A), kas atrodas mašīnas apakšējā grozā, ir paredzētas vienkāršākai lielu priekšmetu (piemēram, pannu, bļodu utt.) ievietošanai. Varat radīt lielas telpas, salokot katru zaru atsevišķi vai tos visus vienlaikus.



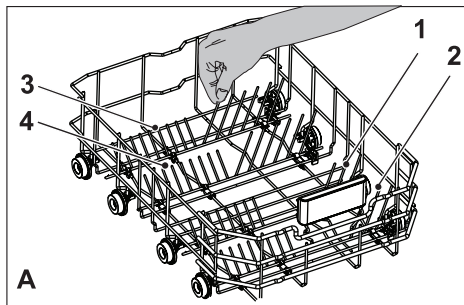
Lai sakļaujamos zarus novietotu horizontālā stāvoklī, satveriet zarus vidus pozīcijā un bīdīet tos bultiņu virzienos (B). Lai zarus atgrieztu vertikālā stāvoklī, vienkārši paceliet tos. Sakļaujамie zari atkal tiks ievietoti fiksatorā, atskanot klikšķim.



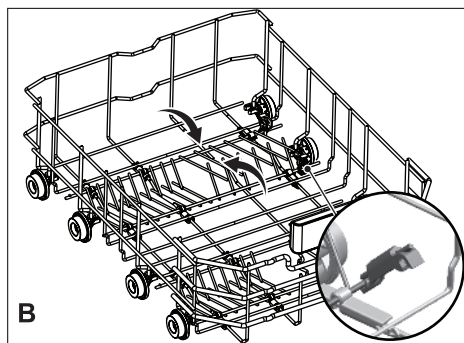
i Pārvietojot zarus horizontālā stāvoklī, turot tos aiz galiem, tie var saliekties. Tāpēc ir ieteicams pārvietot zarus vidū uz horizontālu vai vertikālu stāvokli, turot tos aiz kātiem un bīdot bultiņas virzienā.

Sakļaujамie apakšējā groza zari

Salokāmie zari (A), kas atrodas mašīnas apakšējā grozā, ir paredzētas vienkāršākai lielu priekšmetu (piemēram, pannu, bļodu utt.) ievietošanai. Varat radīt lielas telpas, salokot katru zaru atsevišķi vai tos visus vienlaikus.



Lai sakļaujamos zarus novietotu horizontālā stāvoklī, satveriet zarus vidus pozīcijā un bīdīet tos bultiņu virzienos (B). Lai zarus atgrieztu vertikālā stāvoklī, vienkārši paceliet tos. Sakļaujамie zari atkal tiks ievietoti fiksatorā, atskanot klikšķim.



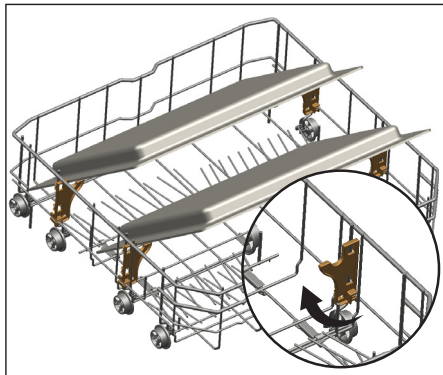
i Pārvietojot zarus horizontālā stāvoklī, turot tos aiz galiem, tie var saliekties. Tāpēc ir ieteicams pārvietot zarus vidū uz horizontālu vai vertikālu stāvokli, turot tos aiz kātiem un bīdot bultiņas virzienā.

Paplāšu mazgāšanas balsti

(atkarībā no modeļa)

Izmantojiet balstus, lai mazgātu paplātes apakšējā grozā.

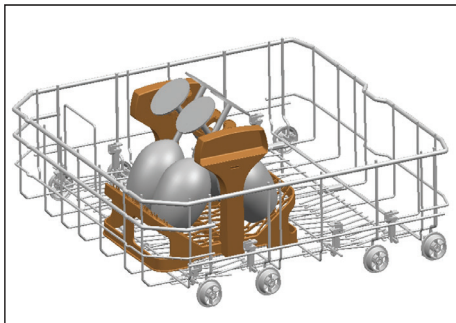
Lai atlasītu atbilstošu programmu un funkciju, skatiet sadaļu Papildfunkcijas.



SoftTouch piederums

(atkarībā no modeļa)

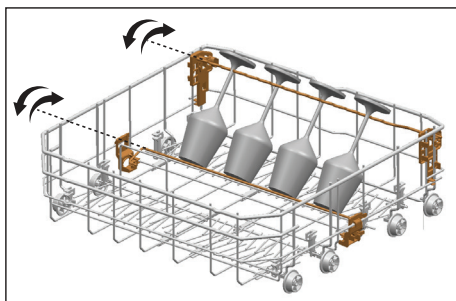
SoftTouch piederums atrodas Jūsu trauku mazgājamās mašīnas apakšējā grozā un ir paredzēti, lai nodrošinātu drošu jūsu traušu glāžu mazgāšanu.



Apakšējā groza glāžu turētājs

(atkarībā no modeļa)

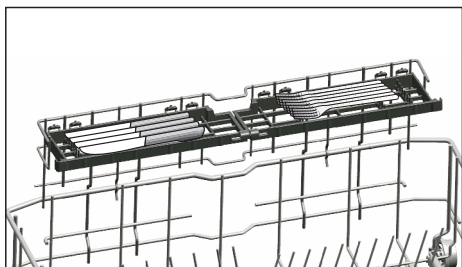
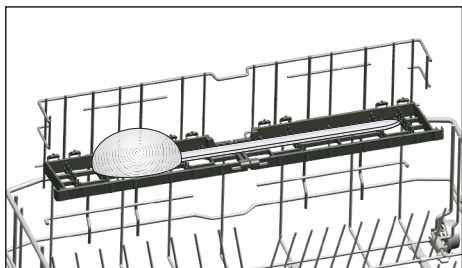
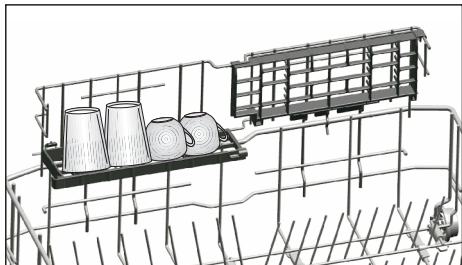
Apakšējā groza glāžu turētājs atrodas trauku mazgājamās mašīnas apakšējā grozā un nodrošina drošu nestandarta izmēra glāžu un lielo glāžu mazgāšanu.



Apakšējā groza daudzfunkciju/ regulējama augstuma apkopes statīvs

(atkarībā no modeļa)

Šis piederums atrodas mašīnas apakšējā grozā un ļauj vienkārši mazgāt tādus priekšmetus kā papildu glāzes, garus kausus un maizes nažus.

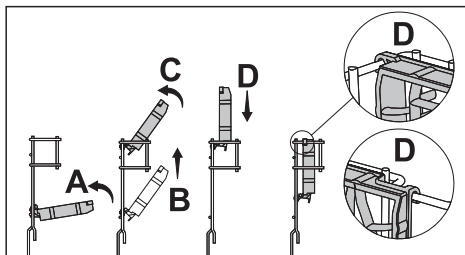


i Statīvus varat izmantot pēc nepieciešamības, pārvietojot tos uz zemāku vai augstāku pozīciju, vai tos aizvērt, lai radītu plašāku vietu apakšējā grozā.

! Pārļecinieties, vai darbrats neskaras pie statīvos ievietotajiem traukiem.

Lai statīvus aizvērtu:

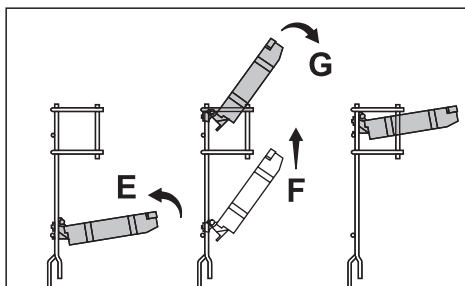
1. Salokiet statīvu (A).
2. Bīdiet statīvu uz augšu (B).
3. Novietojiet statīvu vertikālā stāvoklī (C).
4. Bīdiet statīvu uz leju un nofiksējiet to aiz cilpiņām (D).



i Statīvus varat atvērt, veicot tās pašas darbības pretējā secībā.

Lai regulētu statīvu augstumu:

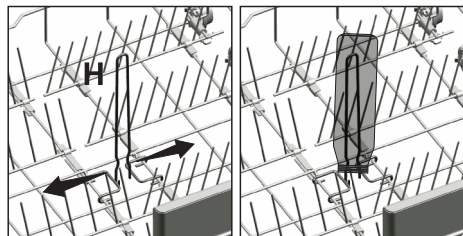
1. Salokiet statīvu (E).
2. Bīdiet statīvu uz augšu (F).
3. Atveriet statīvu vēlāmajā līmenī (G).



Apakšējā groza pudeļu stieple

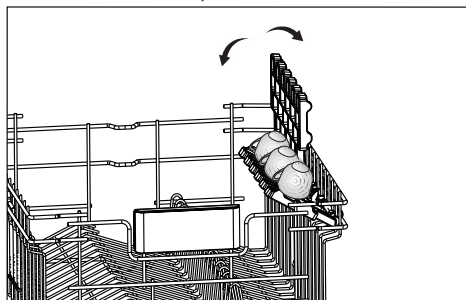
(atkarībā no modeļa)

Pudeļu stieple ir paredzēta, lai atvieglotu garu objektu ar lielām atverēm mazgāšanu. Pudeļu stiepli varat izņemt no groza, kad tā netiek izmantota, velkot to ārā no abām pusēm (H).



Augšējā groza statīvs

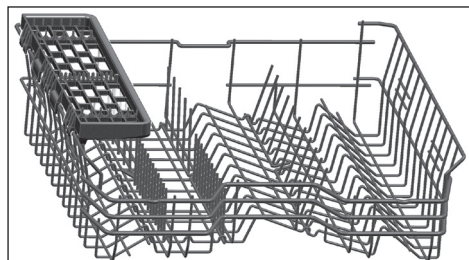
(atkarībā no modeļa)



Augšējā groza daudzfunkciju apkopes statīvs

(atkarībā no modeļa)

Šis piederums atrodas mašīnas augšējā grozā un ļauj vienkārši mazgāt tādus priekšmetus kā tīpaši garus kausus un maizes nažus.



Ja nevēlaties izmantot augšējā groza daudzfunkciju apkopes statīvu, paceliet to uz augšu un izņemiet.



Ja atkal vēlaties izmantot augšējā groza daudzfunkciju apkopes statīvu, varat to viegli pievienot augšējā groza sānu sadaļai.



Augšējā groza augstuma pielāgošana

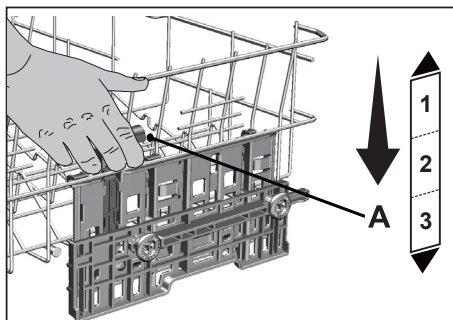
(atkarībā no modeļa)

Augšējā groza augstuma regulēšanas mehānisms ir veidots tā, lai jūs varētu izveidot plašas vietas uz mašīnas augšējā vai apakšējā nodalījuma, pielāgojot grozu uz augšu vai uz leju, kamēr tas ir tukšs vai pilns.

Pateicoties šim mehānismam, grozu varat izmantot trīs dažādās pozīcijās, proti, apakšējā, vidējā vai augšējā pozīcijā. Lai nolaiestu grozu, veiciet šādas darbības, kamēr grozs atrodas augšējā stāvoklī;

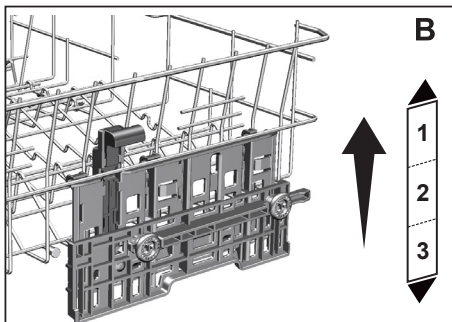
1. Turiet augšējā groza vadus un paceliet mehānisma rokturi uz augšu, kā parādīts attēlā (A).
2. Nolaidiet grozu nākamajā apakšējā pozīcijā.
3. Atlaidiet grozu, kad tas nokļūst nākamajā apakšējā pozīcijā.

Atkārtojiet to pašu darbību, ja augstums nav pietiekams.



1. Lai paceltu grozu, turiet groza vadus un velciet grozu uz augšu ar abām rokām, kamēr grozs atrodas zemākajā stāvoklī (B)
2. Atlaidiet grozu, kad tas nokļūst nākamajā augšējā pozīcijā ar "klikšķi", ko var dzirdēt no labās un kreisās puses mehānismiem.

Atkārtojiet to pašu darbību, ja augstums nav pietiekams.



- i** Kustības mehānisms var nedarboties pareizi, ja augšējais grozs ir pārslogots vai ja slodze ir nelīdzsvarota. Un smagākos apstākļos tas var nokrist uz nākamo zemāko pozīciju.
- i** Pārliecinieties, ka regulēšanas mehānismi augšējā groza labajā un kreisajā pusē ir izlīdzināti.

Augšējā groza augstuma regulēšana

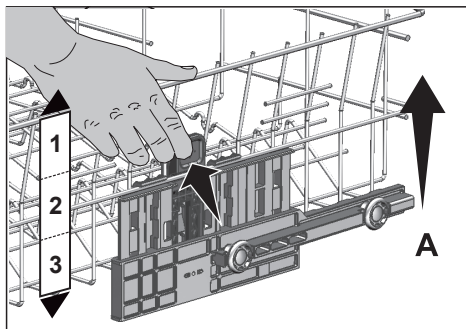
(atkarībā no modeļa)

Augšējā groza augstuma regulēšanas mehānisms ir izstrādāts tā, lai jūs varētu atbrīvot daudz vietas mašīnas apakšējā vai augšējā sadaļā atkarībā no jūsu vajadzībām. To varat paveikt, noregulējot apakšējā vai augšējā virziena augstumu gan tukšam, gan pilnam grozam.

Šis mehānisms ļauj izmantot grozu trīs dažādās pozīcijās, proti, apakšējā, vidējā un augšējā pozīcijā (1, 2, 3).

1. Lai paceltu grozu, ar abām rokām turiet augšējā groza stieples, kamēr grozs ir viszemākajā pozīcijā, un velciet tās uz augšu (A).
2. Labās un kreisās puses mehānismā būs dzirdams klikšķis, kas nozīmē, ka grozs ir pārvietots nākamajā līmenī. Atlaidiet grozu.

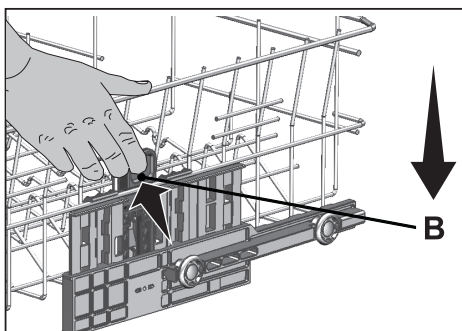
Ja augstums nav pietiekams, atkārtojiet procesu.



Lai samazinātu grozu augstumu no visaugstākās pozīcijas, rīkojieties, kā norādīts tālāk.

1. Ar abām rokām turiet augšējā groza stieples, viegli paceliet grozu uz augšu un vienlaikus bīdīet un atlaidiet fiksatorus, kā tas ir parādīts attēlā (B).
2. Samaziniet groza augstumu no pašreizējās pozīcijas par vienu posmu.
3. Kad augstums ir samazināts par vienu posmu, atlaidiet grozu.

Ja augstums nav pietiekams, atkārtojiet procesu.

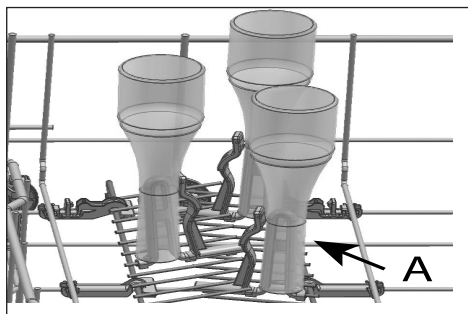


- i** Ja augšējā grozā ir pārāk daudz priekšmetu vai svara sadalījums nav vienmērīgs, kustības mehānisms var nedarboties pareizi. Ja ir pārsniegts šo nosacījumu ierobežojums, pastāv risks, ka grozs nokritīs par vienu posmu uz leju.
- i** Nodrošiniet, lai korekcijas mehānisms abās groza pusēs būtu vienādā pozīcijā.

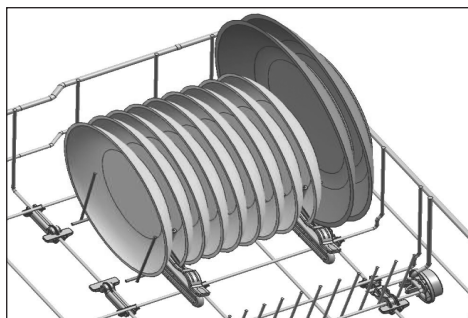
Pudeļu un trauku turētājs apakšējā grozā

(atkarībā no modeļa)

Pudeles un trauku turētājs (A) uz apakšējā groza ir paredzēti, lai atvieglotu netīru virtuves piederumu mazgāšanu ar šaurām atverēm un ja tie ir garāki. Pēc saliekamo vadu novietošanas horizontālā stāvoklī pudeles var novietot uz pudeles turētājiem. Nostipriniet pudeles, satverot tās ar pudeles turētāja skavu, kā parādīts attēlā zemāk.



Novietojot saliekamo vadu vertikālā stāvoklī, traukus var novietot, nenoņemot turētājus.

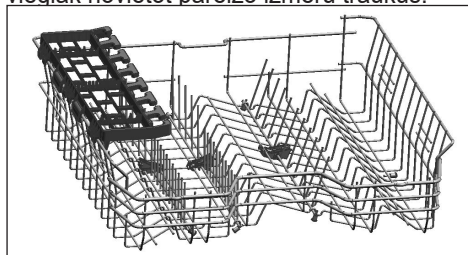


i Novietojot vadus horizontālā stāvoklī, turot tos aiz galiem, tie var būt saliekti. Tādējādi ir ieteicams novietot vadus horizontālā vai vertikālā stāvoklī, turot tos no apakšas.

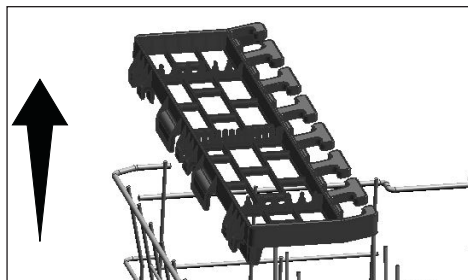
Augšējā groza daudzfunkcionālais servisa plaukts

(atkarībā no modeļa)

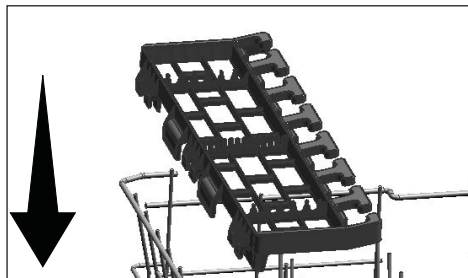
Pateicoties ierīces augšējā groza daudzfunkcionālajam servisa plauktam, jūs viegli varat ievietot un mazgāt garus piederumus un virtuves piederumus. Arī vīna glāžu nostiprināšanas nodalījumi, kas pieejami šī piederuma priekšpusē, ļauj augšējā grozā vieglāk novietot pareizo izmēru traukus.



Ja nevēlaties to izmantot, varat noņemt augšējā groza daudzfunkcionālo servisa plauktu, paceļot to uz augšu.



Augšējā groza daudzfunkcionālo servisa plauktu varat atkārtoti ievietot augšējā groza sānos, lai to no jauna varētu izmantot.



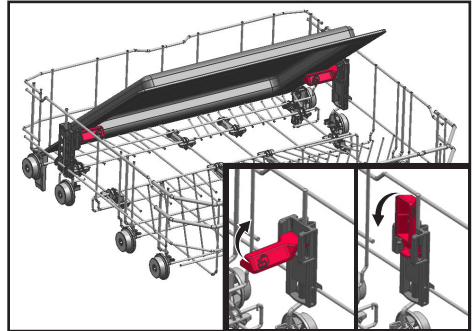
Paplātes mazgāšanas balsts

(atkarībā no modeļa)

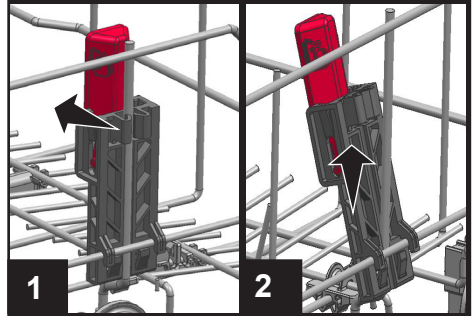
Ja vēlaties mazgāt paplāti apakšējā grozā, varat izmantot paplātes mazgāšanas balstus.

Skatiet sadaļu 'Papildfunkcijas', lai izvēlētos pareizo programmu un funkciju.

Jūs varat salocīt šo daļu, ja tā netiek izmantota, lai atvieglotu trauku ievietošanu.



Jūs varat arī izņemt šo daļu, ja nepieciešams, kā parādīts 1. un 2. attēlā.



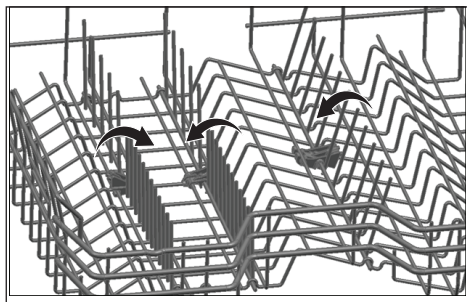
- i** Veicot pārbaudes testus, kas jāveic saskaņā ar standartiem, paplātes mazgāšanas balsti jāizņem, kā parādīts 1. un 2. attēlā.

Sakļaujāmās augšējā groza stieples

(atkarībā no modeļa)

Ja mašīnas augšējā grozā traukiem ir nepieciešams vairāk vietas, varat izmantot sakļaujāmās stieples.

Lai sakļaujāmās stieples novietotu horizontālā stāvoklī, satveriet stiepli vidus pozīcijā un bīdiet to bultiņas virzienā, kā parādīts attēlā. Brīvajā vietā ievietojiet lielākos traukus. Lai stieples atgrieztu vertikālā pozīcijā, vienkārši paceliet tās.



- i** Ja pārvietojat stieples horizontālā stāvoklī, turot tās aiz galiem, stieples var saliekties. Tāpēc, novietojot stieples horizontālā vai vertikālā pozīcijā, turiet tās aiz kātiem.

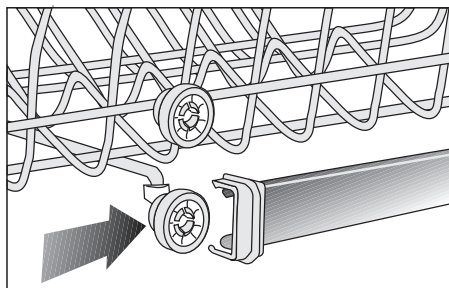
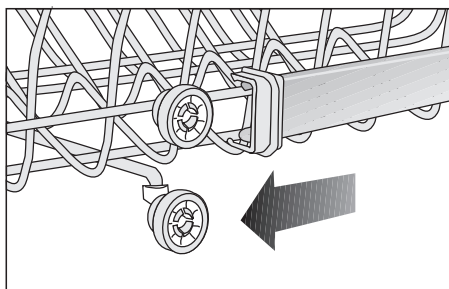
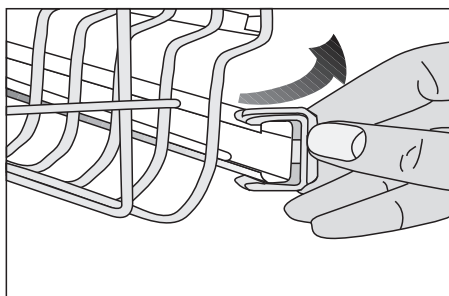
Augstuma iestatījums ar tukšu grozu

(atkarībā no modeļa)

Šajā modelī augšējā groza augstuma iestatījumu var mainīt, izmantojot ritenīšus, kas ir uzstādīti divos dažādos augstumos. Atbrīvojiet gan labās, gan kreisās augšējā groza slīdes fiksatorus, bīdot tos uz āru Izvelciet grozu pilnībā.

Ievietojiet grozu atpakaļ slīdēs vēlamajā augstumā

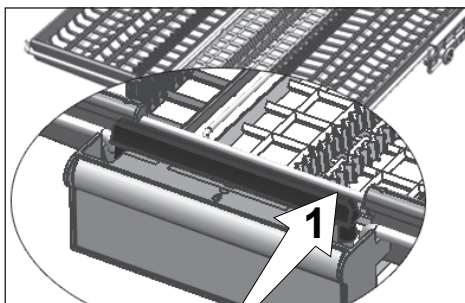
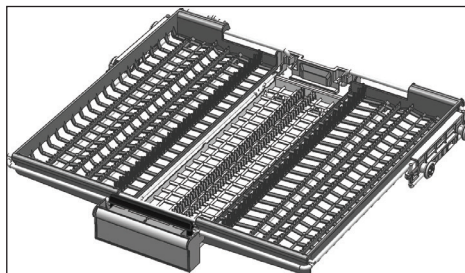
Iebīdiet fiksatorus atpakaļ pareizajā pozīcijā.



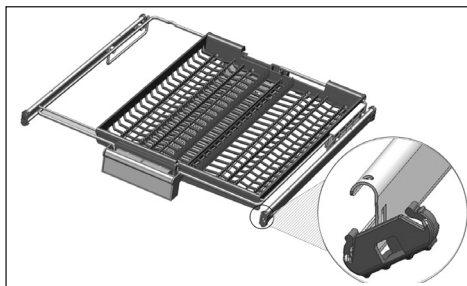
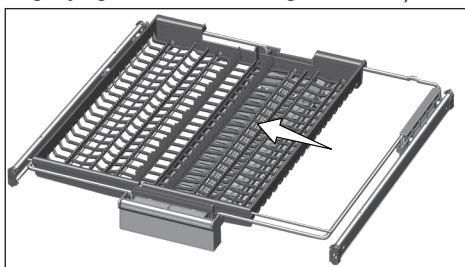
Augšējais galda piederumu grozs

(atkarībā no modeļa)

Augšējais galda piederumu grozs ir paredzēts tādu galda piederumu kā dakšu, nažu u.c. mazgāšanai (piederumi tiek ievietoti starp groza zariem).



Modeļos ar daļējas kustības funkciju, pastumjot tapu (1) uz roktura, groza centrālo paplāti var novirzīt zemākajā pozīcijā, un sistēma tiek atbloķēta. Šādi labās un kreisās puses paplātes var izmantot kā kustīgās daļas. Sānu paplātes ir atbrīvojušās vietu, tāpēc augšējā grozā var ievietot garākas daļas.

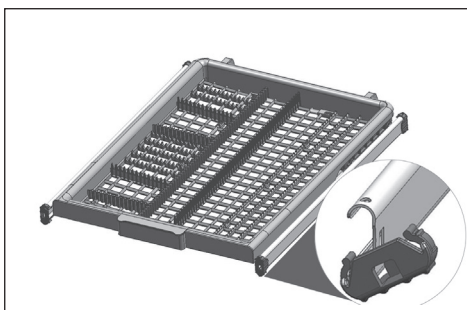


Ja centrālā paplāte ir zemākajā pozīcijā, uz paplātes varat novietot tādas garus/augstus priekšmetus kā kafijas krūzes, kausus u.c. Kad sānu paplātes atspiežas pret abām sānu sienām, pavelciet aiz roktura, lai centrālā paplāte tiktu pacelta uz augšu, bet sistēma — bloķēta.


Augšējais galda piederumu grozs


(atkarībā no modeļa)


Augšējais galda piederumu grozs ir paredzēts tādu galda piederumu kā dakšu, nažu u.c. mazgāšanai (piederumi tiek ievietoti starp groza zariem).



6-Produkta

 Vispirms izlasiet sadaļu "Drošības instrukcijas"!

 Pirms šīs sadaļas izlasiet "Īso rokasgrāmatu".

 Nepieskarieties mašīnas ekrānam ar mitrām rokām.

Ieslēgšanas/izslēgšanas poga

Nospiežot ieslēgšanas/izslēgšanas pogu, ekrāna indikatoru gaismas iedegas pozīcijā ON (ieslēgts). Pozīcijā OFF (izslēgts) tās nodziest.

Programmu atlasīšanas / programmu atcelšanas taustiņš

No programmu atlasīšanas taustiņiem atlasiet programmu, ko vēlaties izmantot, un nospiediet izvēlēto taustiņu.

Lai atceltu jau sāktu programmu, nospiediet un 3 sekundes turiet nospiestu programmas sākšanas/apturēšanas/atcelšanas pogu.

Pēc skaitīšanas lejupejošā secībā 3–2–1 displejā parādīsies 0:01 un sāksies ūdens izvadīšanas process. Ūdens izvadīšanas process tiks pabeigts 2 minūšu laikā, un pēc tā pabeigšanas mašīna atskaņos signālu.

Funkciju pogas

Nospiežot funkciju pogas programmu atlasīšanas vai atlikšanas izvēles laikā, atskan pozitīvs brīdinājuma signāls, ja jūsu atlasītā programma sader ar jūsu izvēlēto funkciju. Kad atlasītās funkcijas indikators ir izgaismots, funkcija ir atlasīta.

Lai atceltu funkciju atlasīšanu, vēlreiz spiediet funkciju pogu, līdz funkciju indikators nodziest.

Mašīnas sagatavošana

1. Atveriet trauku mazgājamās mašīnas durvis.

2. Ielieciet traukus atbilstoši aprakstam lietošanas instrukcijā.
3. Pārbaudiet, vai augšējais un apakšējais propellers var brīvi griezties.
4. Mazgāšanas līdzekļa nodalījumā iepildiet pietiekamu daudzumu mazgāšanas līdzekļa.




Programmas atlasīšana

1. Ieslēdziet mašīnu, nospiežot ieslēgšanas/izslēgšanas taustiņu.
2. Pārbaudiet, vai nav izgaismoti zema sāls līmeņa un zema skalošanas līdzekļa līmeņa indikatori un, ja nepieciešams, pievienojiet sāli un/vai skalošanas līdzekli.
3. Atlasiet vajadzīgo trauku mazgāšanas programmu, ņemot vērā informāciju par programmu un vidējo patēriņa vērtību tabulu.
4. Nospiežot mašīnas sākšanas/apturēšanas/atcelšanas pogu, izvēlēta programma tiek sākota.

Papildu funkcijas

Trauku mazgājamās mašīnas mazgāšanas programmas ir izstrādātas tā, lai nodrošinātu labāko tīrīšanas efektu, ņemot vērā netīrumu veidu, netīrības pakāpi un mazgājamo trauku īpašības.

Papildu funkcijas ļauj taupīt laiku, ūdeni un enerģiju.

-  Papildu funkcijas var radīt izmaiņas programmu ilgumā.
-  Dažas palīgfunckijas nevar izmantot kopā.
-  Papildu funkcijas nav piemērotas visām mazgāšanas programmām. Papildu funkcijas, kas nav saderīga ar programmu, indikators nebūs aktīvs.

Nepilnās ielādes funkcija

(atkarībā no modeļa)

Tā tiek izmantota, lai darbinātu mašīnu, nepielādējot to pilnībā.

1. Ievietojiet traukus mašīnā, kā vēlaties.
2. Ieslēdziet mašīnu, izmantojot ieslēgšanas/izslēgšanas taustiņu.
3. Atlasiet vēlamo programmu un nospiediet nepilnas ielādes taustiņu. Displeja atlasītās funkcijas indikatorā tiks iedegts nepilnas ielādes indikators.
4. Lai sāktu programmu, aizveriet mašīnas durvis.

i Izmantojot nepilnas ielādes funkciju, varat taupīt gan ūdeni, gan enerģiju, vienlaikus izmantojot gan mašīnas augšējo, gan apakšējo grozu.

TrayWash Funkcija

(atkarībā no modeļa)

Izvēlieties Intensive 70°C programmu un nospiediet funkcijas taustiņu, lai uzsāktu šo funkciju.

Fast+ Funkcija

(atkarībā no modeļa)

Tā saīsina atlasītā mazgāšanas cikla laiku un samazina ūdens patēriņu, iespējot mazgāšanu ar lielāku ūdens spiedienu.

Tabletes funkcija

(atkarībā no modeļa)

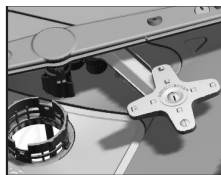
Palīdz sasniegt labākus žāvēšanas rezultātus izmantojot kopā ar daudzfunkcionālajiem mazgāšanas līdzekļiem, piemēram, 2in1, 3in1, 4in1, 5in1, utt., atkarībā no krāna ūdens cietības.

i Ja pēdējā mazgāšanas reizē izmantojāt Tabletes funkciju, tad arī nākamajā mazgāšanas reizē šī funkcija būs aktīva. Ja nevēlaties izmantot šo funkciju mazgāšanas programmā, nospiediet un turiet

i Tabletes mazgāšanas līdzekļa funkcija var radīt izmaiņas mazgāšanas programmas izpildes ilgumā.

Aqualtense Funkcija

(atkarībā no modeļa)



Aqualtense Funkcija lāpstīnriteņis, kas atrodas zem apakšējā lāpstīnriteņa, palīdz mazgāt īpaši netīrus

traukus, kas ievietoti apakšējā groza labajā pusē. Lai nodrošinātu vislabākos rezultātus, ievietojiet visnetīrākos traukus priekšpusē pa labi.

i Nemēģiniet izņemt Aqualtense Funkcija lāpstīnriteņi!

SteamGloss Funkcija

(atkarībā no modeļa)

Tā nodrošina visaugstākās kvalitātes žāvēšanu.

AquaActive Funkcija

(atkarībā no modeļa)

Šī funkcija darbina apakšējo lāpstīnriteņi ar lielāku spiedienu un ātrumu, lai nodrošinātu labāku mazgāšanu tādiem traukiem kā pannas un paplātes ar grūti notīrāmiem, sakaltušiem netīrumiem.

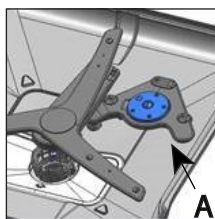
Funkcija Hygiene Intense

(atkarībā no modeļa)

Funkcija tiek izmantota gadījumos, kad ir nepieciešams ievērot paaugstinātas higiēnas prasības trauku mazgāšanas laikā. Šī funkcija paaugstina temperatūru mazgāšanas un skalošanas laikā izvēlētajā ciklā un pagarina šos cikla posmus. Turklāt, tiek izpildīts papildu cikls, lai uzlabotu trauku higiēnisko apstrādi mazgāšanas un skalošanas laikā.

DeepWash funkcija

(atkarībā no modeļa)



Pudeļu/trauku mazgāšanas lāpstīņa (A) zem apakšējās lāpstīņas ļauj labāk mazgāt spēcīgi piesārņotas pudeles un traukus, kas

novietoti apakšējā groza labajā pusē saskaņā ar izvēlēto programmu.

- i** DeepWash Nemēģiniet noņemt lāpstīņas daļu!
- i** Izvēloties šo funkciju, programmas periods tiek pagarināts.
- i** Atbilstoši izvelei programmu var izmantot kā trauku mazgāšanas vai pudeles mazgāšanas funkcijas.

Super Rinse Funkcija

(atkarībā no modeļa)

Atkarībā no tā, kādu mazgāšanas līdzekli izmantosit, ja tiks konstatētas problēmas ar mazgāšanas līdzekļa izšķīššanu, no traukiem tiks noņemti visi šī iemesla dēļ radušies traipi, bet trauki tiks optimāli labi noskaloti.

EverClean Filter

(atkarībā no modeļa)

Izmantojot šo funkciju, jūsu mikrofiltru iztīrīs īpaša sistēma mazgāšanas cikla beigās, un tā ir sagatavota lietošanai nākamajā iekārtas izmantošanas reizē. Šis tīrīšanas process pagarina mikrofiltra tīrīšanas periodu no 2 nedēļām līdz 3 mēnešiem, tādējādi uzlabojot iekārtas veiktspēju. Šo funkciju ir ieteicams izmantot katrā mazgāšanas ciklā, lai maksimāli izmantotu tā iespējas.

Funkcija IonGuard

(atkarībā no modeļa)

Lai aktivizētu funkciju IonGuard, panelī nospiediet IonGuard pogu. Kamēr funkcija ir aktīva, sistēma tiek aktivizēta ar pārtraukumiem un novērš nepatīkamu aromātu veidošanos pūšanas dēļ. Ja ir atlasīta šī funkcija, tā tiks aktivizēta, kamēr ierīce ir izslēgta, un panelī mirgos IonGuard indikators, var būt dzirdams vēdināšanas troksnis, un tas ir normāli. Kamēr funkciju atlase ir atspējota, sistēma tiek automātiski aktivizēta ar pārtraukumiem.

Atlikšanas funkcija

(atkarībā no modeļa)

Ja jūsu reģionā tiek piemērots ekonomiskais elektroenerģijas tarifs, varat izmantot atlikšanas funkciju, lai mazgātu traukus attiecīgajā laikā.

Jūs varat atlikt atlasītās programmas sākšanas laiku līdz pat 24 stundām.

1. Kad durvis ir aizvērtas, pēc mazgāšanas programmas un citu papildu funkciju atlasīšanas nospiediet atlikšanas pogu.
2. Nospiežot atlikšanas pogu, displeja informācijas joslā parādās "1h" un sāk mirgot atlikšanas indikators.
3. Iestatiet vēlamo laiku, spiežot atlikšanas pogu. Ikreiz nospiežot pogu, laiks tiek pagarināts par vēl 1 stundu – līdz 24 stundām. Ilgi turot nospiestu atlikšanas pogu, tiek aktivizēts pastāvīgs stundu pieaugums.
4. Nospiediet sākšanas/apturēšanas/atcelšanas pogu. Pēc atliktā laikposma programma sāks darboties automātiski.

Iestatījumu maiņa ar aktivizētu atlikšanas funkciju

Kamēr atlikšanas funkcija ir aktīva, jūs nevarat veikt izmaiņas mazgāšanas programmā, papildu funkcijās vai atlikšanas laikā.

- i** Kad programma ir sākusies, programmu un palīgfunckijas nevar iestatīt/mainīt.

Atlikšanas funkcijas atcelšana:

Kad durvis ir aizvērtas, 3 sekundes paturiet nospiestu programmu atlasīšanas / programmu atcelšanas pogu. Kad atlikšanas funkcija ir deaktivizēta, jūs atgriezīsities programmu atlasīšanas režīmā.

Bērnu drošības (taustiņu bloķēšanas) funkcija

(atkarībā no modeļa)

Jūs varat neļaut citām personām mašīnas darbības laikā ietekmēt un mainīt programmas gaitu un atlikšanas laiku.

Lai aktivizētu bērnu drošības funkciju:

1. Kad durvis ir aizvērtas, vienlaikus nospiediet un paturiet P4 un P5 programmas pogas, lai aktivizētu bērnu drošības (taustiņu bloķēšanas) funkciju.
2. Tiek izgaismots bērnu drošības (taustiņu bloķēšanas) indikators, un taustiņu bloķēšana ir aktivizēta.

i Bērnu drošības funkcija neļauj mainīt atlasītās funkcijas un deaktivizē sākšanas/apturēšanas/atcelšanas taustiņu.

i Bērnu drošības funkcija nebloķē mašīnas durvis.

i Bērnu drošības funkcija tiek automātiski deaktivizēta, izslēdzot mašīnu ar ieslēgšanas/izslēgšanas taustiņu.

Lai atceltu bērnu drošības funkciju:

1. Kad durvis ir aizvērtas, vienlaikus nospiediet un paturiet P4 un P5 programmas pogas, lai deaktivizētu bērnu drošības (taustiņu bloķēšanas) funkciju.
2. Bērnu drošības (taustiņu bloķēšanas) indikators izslēgsies, un bērnu drošības funkcija tiks atcelta.

Lai aktivizētu SelfDry automātiskas durvju atvēršanās funkciju:

1. Kad durvis ir aizvērtas, lai aktivizētu SelfDry funkciju, vienlaikus nospiediet un turiet nospiešus F3 un F4 funkciju taustiņus.
2. SelfDry indikators ieslēdzas un automātiskas durvju atvēršanās funkcija ir aktivizēta.

i SelfDry funkciju var aktivizēt vai deaktivizēt programmu atlasīšanas režīmā.

Lai atceltu SelfDry funkciju:

1. Kad durvis ir aizvērtas, lai deaktivizētu SelfDry funkciju, vienlaikus nospiediet un turiet nospiešus F3 un F4 funkciju taustiņus.
2. SelfDry indikators izslēdzas un funkcija ir deaktivizēta.

Grīdas apgaismojums

Brīdinājums, kas norāda, ka mašīna ir mazgāšanas fāzē

(atkarīgs no modeļa)

Mašīnas mazgāšanas laikā uz grīdas atstaro gaismu. Šī gaisma tiek izslēgta, kad mazgāšana tiek pabeigta.

i IGrīdas apgaismojums tiek aktivizēts automātiski, kad mazgāšanas programma tiek sākta, un paliek iedegts līdz programmas beigām.

i Lietotājs nevar atcelt grīdas apgaismojumu.

Iekšpuses izgaismošana

(atkarībā no modeļa)

Attiecīgos modeļos ir lampa, kas izgaismo jūsu mašīnas iekšpusi, kad tiek atvērtas tās durvis.

1. Vienlaikus nospiediet un 3 sekundes paturiet nospiešu ieslēgšanas/izslēgšanas taustiņu un P2 programmas taustiņu un pēc mašīnas ieslēgšanas ar ieslēgšanas/izslēgšanas taustiņu atveriet iestatījumu izvēlni; atkarībā no modeļa iestatījumu izvēlni varat atvērt, 3 sekundes paturot nospiešu P3 taustiņu.

2. Pārvietojieties ekrānā uz pozīciju "L:", nospiežot P2 taustiņu. Izvēlieties vēlamo pozīciju ar P3 programmas taustiņu. Iekšpusē izgaismošanas funkcija ir izslēgta pozīcijā "L:0" un aktivizēta pozīcijā "L:1".
3. Lai saglabātu, izejiet no iestatījumu izvēlnes, 3 sekundes paturot nospiestu mašīnas ieslēgšanas/izslēgšanas taustiņu. Jūsu iestatījumi tiks saglabāti automātiski.

Programmas sākšana

Lai mašīna pēc programmas un papildu funkciju atlasīšanas sāktu darbu, aizveriet durvis.

- i** Mašīna mīkstina ūdeni atbilstoši padotā ūdens cietībai. Turklāt mazgāšanas perioda ilgums var mainīties arī programmas izpildes laikā, un to ietekmē istabas temperatūra, padotā ūdens temperatūra un trauku daudzums.
- i** Neveriet vaļā durvis, kamēr mašīna darbojas. Ievērojiet piesardzību, jo, atverot mašīnas durvis, no tās var izplūst tvaiks.
- i** Lai uz traukiem un mašīnas iekšpusē palikušais ūdens tiktu pilnībā notecināts un ūdens mīkstinātājs pēc skalošanas darbības tiktu aizskalots, jūsu mašīna atsāk darboties žāvēšanas ciklā pēc klusuma brīža.

Programmas atcelšana (atiestatīšana)

Kad durvis ir aizvērtas, 3 sekundes paturiet nospiestu Sākšanas/apturēšanas/atcelšanas pogu. Pēc skaitīšanas lejupejošā secībā 3–2–1 displejā parādīsies 0:01. Nogaidiet, līdz tiek pabeigta ūdens izvadīšana. Ūdens izvadīšana tiek pabeigta 2 minūšu laikā, un pēc tās pabeigšanas mašīna atskaņos signālu.

- i** Mašīnā un/vai uz traukiem, kuri tika mazgāti, var palikt mazgāšanas vai skalošanas līdzeklis atkarībā no jūsu atceltās programmas soļa.

Zema sāls līmeņa brīdinājuma indikators(☹)

Pārbaudiet zema sāls līmeņa brīdinājuma indikatoru displejā, lai noteiktu, vai jūsu mašīnā ir pietiekami daudz ūdeni mīkstināšanai. Sāli beriet sāls nodalījumā, kad displejā izgaismojas zema sāls līmeņa brīdinājuma indikators.

- i** Ūdens cietības līmeņa iestatīšana ir aprakstīta iedaļā par ūdens mīkstināšanas sistēmu.

Zema skalošanas līdzekļa līmeņa brīdinājuma indikators(☼)

Pārbaudiet zema skalošanas līdzekļa līmeņa brīdinājuma indikatoru displejā, lai noteiktu, vai jūsu mašīnā ir pietiekami daudz skalošanas līdzekļa. Skalošanas līdzekli iepildiet skalošanas līdzekļa nodalījumā, kad displejā izgaismojas zema skalošanas līdzekļa līmeņa brīdinājuma indikators.

Skalošanas līdzekļa daudzuma iestatīšana

1. Vienlaikus nospiediet un 3 sekundes paturiet nospiestu ieslēgšanas/izslēgšanas taustiņu un P2 programmas taustiņu un pēc mašīnas ieslēgšanas ar ieslēgšanas/izslēgšanas taustiņu atveriet iestatījumu izvēlni; atkarībā no modeļa iestatījumu izvēlni varat atvērt, 3 sekundes paturot nospiestu P3 taustiņu.
2. Pārvietojieties ekrānā uz "P" pozīciju, nospiežot P2 taustiņu.

3. Iestatiet pareizo līmeni, ar P3 programmas taustiņu izvēloties vienu no pozīcijām “P:0”, “P:1”, “P:2”, “P:3” vai “P:4”.
4. Lai saglabātu, izejiet no iestatījumu izvēlnes, 3 sekundes paturot nospiestu mašīnas ieslēgšanas/izslēgšanas taustiņu. Jūsu iestatījumi tiks saglabāti automātiski.

Pozīcijā “P:0” mazgāšanas programmas laikā skalošanas līdzeklis netiek izmantots.

Pozīcijā “P:1” tiek izmantota 1 skalošanas līdzekļa deva.

Pozīcijā “P:2” tiek izmantotas 2 skalošanas līdzekļa devas.

Pozīcijā “P:3” tiek izmantotas 3 skalošanas līdzekļa devas.

Pozīcijā “P:4” tiek izmantotas 4 skalošanas līdzekļa devas.

Programmas darbības beigas

- i** Lai taupītu enerģiju, mašīna tiek automātiski izslēgta pēc programmas pabeigšanas vai ja programma netiek sāka.
- i** Pēc mazgāšanas atstājiet traukus mašīnā aptuveni 15 minūtes, lai ļautu tiem atdzist. Trauki nožūs ātrāk, ja šajā laikā mašīnas durvis atstāsit pusvīrus. Šis process uzlabos mašīnas žāvēšanas efektivitāti.

Pārtrauktas ūdens padeves brīdinājums

Ja tiek pārtraukta ūdens padeve no ūdensvada vai ja nav atvērts mašīnas ūdens ieplūdes vārsts, ūdens mašīnā neieplūst un programmas indikatorā mirgo ikona E:02. Kamēr kļūda nav novērsta, mazgāšanas programma ir apturēta un ar noteiktiem laika intervāliem tiek pārbaudīts, vai mašīnā ieplūst ūdens; ja ūdens

ieplūst, ikona E:02 pēc noteikta laikposma izslēdzas un mazgāšanas cikls atsākas.

Ūdens pārplūdes brīdinājums

Ja mašīnā ieplūst pārāk daudz ūdens vai kādā tās daļā radusies noplūde, mašīna uztvers pārplūdi un programmas indikatorā mirgos ikona E:01. Kamēr pārplūde turpinās, mašīnā darbosies drošības algoritms un mēģinās no tās izvadīt ūdeni. Ja pārplūde apstājas un drošības procedūra ir pabeigta, ikona E:01 izslēdzas. Ja ikona E:01 neizslēdzas, kļūda ir pastāvīga un jums būtu jāsazinās ar servisu.

InnerClean





(atkarībā no modeļa)

Šo programmu ir ieteicams izmantot reizi 1–2 mēnešos, lai veiktu mašīnas tīrīšanu un uzturētu nepieciešamo higiēnu. Programma ir jāizmanto, kamēr mašīna ir tukša.

Lai nodrošinātu efektīvu rezultātu, izmantojot šo programmu, ir ieteicams lietot speciālos mašīnas tīrīšanas līdzekļus.

- i** Neizmantojiet mašīnas tīrīšanas programmu, lai tīrītu traukus. Augstās temperatūras dēļ tā ir kaitīga traukiem.

7-Apkope un tīrīšana

-  Vīspirms izlasiet sadaļu "Drošības instrukcijas"!
-  Pirms veicat tīrīšanu, atvienojiet iekārtu no elektrotīkla un noslēdziet krānu.
-  Tīrīšanai neizmantojiet abrazīvas vielas.
-  Lai nodrošinātu efektīvu iekārtas darbību, tīriet filtru un darbratus vismaz reizi nedēļā.

Ja iekārta tiek regulāri tīrīta, tās darbmūžs pieaug, un samazinās bieži sastopamo problēmu skaits.

Iekārtas ārējās virsmas tīrīšana

BRĪDINĀJUMS Saudzīgi notīriet iekārtas ārējo virsmu un durvju paplāksnes ar maigu tīrīšanas materiālu un mitru drānu. Vadības paneli noslaukiet tikai ar mitru drānu.

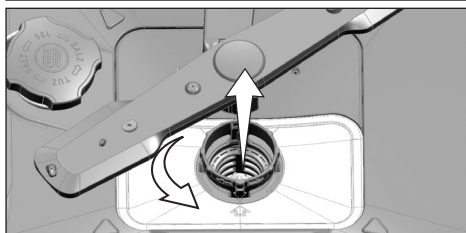
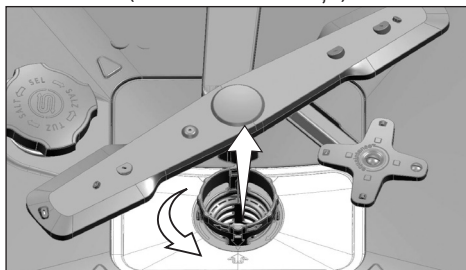
Iekārtas iekšpuses tīrīšana

- Katru mēnesi iztīriet iekārtas iekšpusi, darbinot iekārtu pēc iespējas augstākā temperatūrā, izmantojot mazgāšanas līdzekli vai īpašus mazgāšanas līdzekļus. Tas palīdzēs noņemt pārpalikumus un kaļķakmeni no iekārtas iekšpusēs.
- Ja iekārtā ir palicis ūdens, iztecīniet ūdeni, veicot sadaļā "Programmas atcelšana" norādītās darbības. Ja ūdeni nevar iztecīnāt, izņemiet filtrus, kā tas ir aprakstīts sadaļā "Filtru tīrīšana", un pārbaudiet, vai iekārtas apakšdaļā nav uzkrājušies nosēdumi, kas bloķē ūdens plūsmu. Ja nepieciešams, iztīriet.

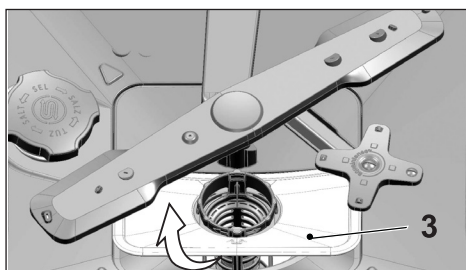
Filtru tīrīšana

Tīriet filtrus vismaz vienu reizi nedēļā, lai nodrošinātu efektīvu iekārtas darbību. Pārbaudiet, vai uz filtriem nav palikušas ēdiena atliekas. Ja uz filtriem ir pārtikas atliekas, izņemiet tos un kārtīgi notīriet zem tekoša ūdens.

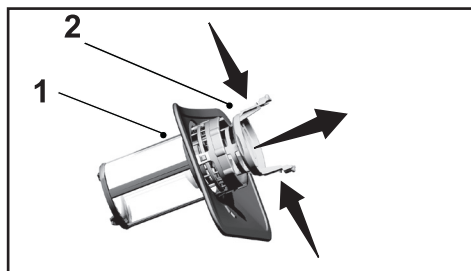
1. Pagrieziet mikrofiltra (1) un rupjā filtra (2) komplektu pretēji pulksteņrādītāju kustības virzienam un izvelciet to no tā vietas. (atkarībā no modeļa)



2. Izvelciet metāla/plastmasas filtru (3) no tā vietas.



3. Iespiediet abus rupjā filtra aizturus un atdaliet rupjo filtru no komplekta.



4. Notīriet visus trīs filtrus zem krāna ūdens ar birsti.
5. Uzlieciet metāla/plastmasas filtru.
6. Ievietojiet rupjo filtru mikrofiltrā. Pārliedzinieties, vai tas ir pareizi ievietots. Grieziet rupjo filtru pulksteņrādītāju kustības virzienā, līdz atskan klikšķis.

i Neizmantojiet trauku mazgājamo mašīnu bez filtra.

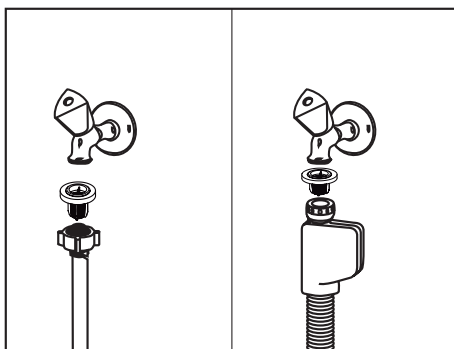
i Nepareizi novietoti filtri samazinās mazgāšanas efektivitāti.

Šļūtenes filtra tīršana

Iekārtas bojājumus, ko var izraisīt piemaisījumi, kas nāk no pilsētas ūdens apgādes vai jūsu pašu ūdens sistēmas (piemēram, smilti, netīrumi, rūsa utt.), var novērst, izmantojot ūdens ieplūdes šļūtenei pievienotu filtru. Regulāri pārbaudiet filtru un šļūteni un nepieciešamības gadījumā iztīriet tos.

1. Noslēdziet krānu un noņemiet šļūteni.
2. Pēc filtra izņemšanas notīriet to zem tekoša ūdens.
3. Ievietojiet iztīrīto filtru atpakaļ šļūtenē tā vietā.
4. Uzstādiet šļūteni uz krāna.

(atkarībā no modeļa)



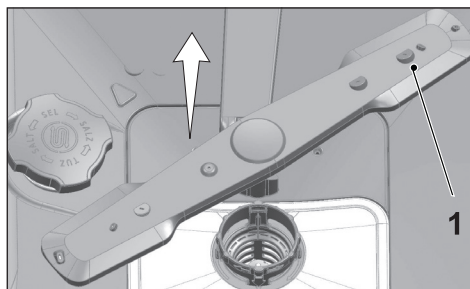
Darbratu tīrīšana

Tīriet darbratus vismaz reizi nedēļā, lai nodrošinātu efektīvu iekārtas darbību.

Apakšējais darbrats

Pārbaudiet, vai apakšējā darbrata (1) atveres nav aizsērējušas. Ja tās ir aizsērējušas, izņemiet un notīriet darbratu. Lai izņemtu apakšējo darbratu, pavelciet to uz augšu.

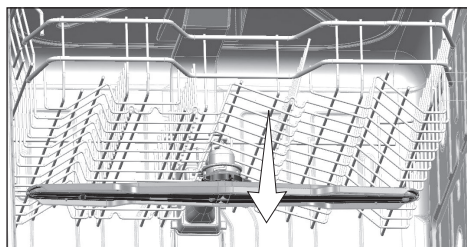
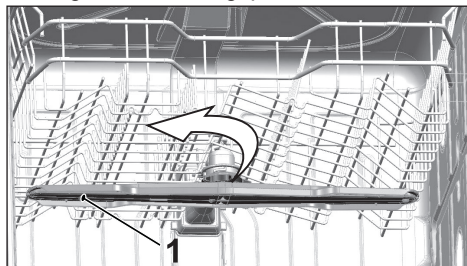
(atkarībā no modeļa)



Augšējais darbrats

Pārbaudiet, vai augšējā darbrata (1) atveres nav aizsērējušas. Ja tās ir aizsērējušas, izņemiet un notīriet darbratu. Lai izņemtu augšējo darbratu, pagrieziet tā uzgriezni pa kreisi.

Uzstādot augšējo darbratu, pārlicinieties, vai uzgrieznis ir kārtīgi pievilkts.



8-Problēmu novēršana

Mašīnu nevar iedarbināt.

- Barošanas kabelis ir atvienots. >>> Pārbaudiet, vai barošanas kabelis ir iesprausts.
- Ir izsists drošinātājs. >>> Pārbaudiet drošinātājus jūsu mājoklī.
- Ir pārtraukta ūdens padeve. >>> Pārlicinieties, vai ūdens ieklūde ir atvērta.
- Mašīnas durvis ir atvērtas. >>> Pārlicinieties, vai esat aizvēris mašīnas durvis.
- Nav nospiesta ieslēgšanas/izslēgšanas poga. >>> Pārlicinieties, vai esat mašīnu ieslēdzis, nospiežot ieslēgšanas/izslēgšanas pogu.

Trauki pēc mazgāšanas nav tīri

- Trauki mašīnā nav ievietoti pareizā kārtībā. >>> Ievietojiet traukus, kā aprakstīts lietotāja rokasgrāmatā.
- Atlasītā programma nav piemērota. >>> Atlasiet programmu ar augstāku temperatūru un ilgāku cikla laiku.
- Darbrati ir iestrēguši. >>> Pirms sākat programmu, pagrieziet augšējo un apakšējo darbratu ar roku, lai pārlicinātos, vai tie griežas brīvi.
- Darbrata atveres ir aizsērējušas. >>> Apakšējā un augšējā darbrata atveres var būt aizsērējušas ar ēdienu atliekām, piemēram, citronu kauliņiem. Tīriet darbratus regulāri, kā parādīts sadaļā "Tīrīšana un apkope".
- Filtri ir aizsērējuši. >>> Pārbaudiet, vai filtru sistēma ir tīra. Tīriet filtru sistēmu regulāri, kā parādīts sadaļā "Tīrīšana un apkope".
- Filtri ir nepareizi uzstādīti. >>> Pārbaudiet filtru sistēmu un pārlicinieties, vai tā ir pareizi uzstādīta.
- Grozi ir pārslogoti. >>> Nepārslogojiet grozus, pārsniedzot to ietilpību.
- Mazgāšanas līdzeklis tiek uzglabāts nepiemērotos apstākļos. >>> Ja izmantojat pulverveida mazgāšanas līdzekli, neuzglabājiet tā iepakojumu mitrā vietā. Ja iespējams, uzglabājiet to slēgtā tvertnē. Lai atvieglotu uzglabāšanu, iesakām izmantot tablešu veida mazgāšanas līdzekļus.
- Nepietiek mazgāšanas līdzekļa. >>> Ja izmantojat pulverveida mazgāšanas līdzekli, regulējiet tā daudzumu atbilstoši trauku netīrības pakāpei un/vai programmas definīcijām. Lai nodrošinātu optimālus rezultātus, iesakām izmantot tablešu veida mazgāšanas līdzekļus.
- Nepietiek skalošanas palīg līdzekļa. >>> Skatiet skalošanas palīg līdzekļa indikatoru un, ja nepieciešams, pievienojiet skalošanas palīg līdzekli. Ja mašīnā ir pietiekami daudz skalošanas palīg līdzekļa, palieliniet skalošanas palīg līdzekļa iestatījumu.
- Mazgāšanas līdzekļa smidzinātāja vāks ir palicis atvērts. >>> Pēc mazgāšanas līdzekļa pievienošanas pārlicinieties, vai mazgāšanas līdzekļa smidzinātāja vāks ir cieši aizvērts.

Trauki cikla beigās nav sausi

- Trauki mašīnā nav ievietoti pareizā kārtībā. >>> Ievietojiet traukus tā, lai tajos neuzkrātos ūdens.
 - Nepietiek skalošanas palīg līdzekļa. >>> Skatiet skalošanas palīg līdzekļa indikatoru un, ja nepieciešams, pievienojiet skalošanas palīg līdzekli. Ja mašīnā ir pietiekami daudz skalošanas palīg līdzekļa, palieliniet skalošanas palīg līdzekļa iestatījumu.
 - Mašīna tiek izkrauta uzreiz pēc programmas beigām. >>> Neizkrajiet mašīnu uzreiz pēc tam, kad tiek pabeigta mazgāšana. Nedaudz atveriet durvis un kādu laiku uzgaidiet, kamēr izplūst iekšpusē esošais tvaiks. Izkrajiet traukus, kad tie atdziest līdz tādām līmenim, kad tiem var pieskarties. Izkraušanu sāciet no apakšējā groza. Tādējādi tiek novērsta ūdens pilēšana no augšējā grozā esošajiem priekšmetiem uz apakšējā grozā esošajiem.
 - Atlasītā programma nav piemērota. >>> Tā kā īsās programmās skalošanas temperatūra ir zema, arī žāvēšanas veiktspēja būs zema. Lai palielinātu žāvēšanas veiktspēju, atlasiet ilgākas programmas.
 - Virtuves piederumu virsmas kvalitāte ir pasliktinājusies. >>> Vēlamo mazgāšanas veiktspēju nevar nodrošināt, ja piederumu virsma ir nolietojusies, kā arī tie nav piemēroti lietošanai no higiēnas viedokļa. Turklāt pa nolietotām virsmām ūdens plūsma ir traucēta. Tādus virtuves piederumus nav ieteicams mazgāt trauku mazgājamā mašīnā.
- i** Problēmas ar žāvēšanu teflona virtuves piederumu gadījumā ir normālas. Tas ir saistīts ar teflona struktūru. Tā kā ūdens un teflona virsmas spriegums atšķiras, ūdens pīles uz teflona virsmas paliks kā burbuļi.

Uz traukiem paliek tējas, kafijas vai lūpukrāsas traipi.

- Atlasītā programma nav piemērota. >>> Atlasiet programmu ar augstāku temperatūru un ilgāku cikla laiku.
- Virtuves piederumu virsmas kvalitāte ir pasliktinājusies. >>> Tējas un kafijas traipus vai citus krāsvielu plankumus, ja tie ir iespiedušies nolietotās virsmās, trauku mazgājamā mašīnā, iespējams, nevarēs iztīrīt. Vēlamo mazgāšanas veiktspēju nevar nodrošināt, ja piederumu virsma ir nolietojusies, kā arī tie nav piemēroti lietošanai no higiēnas viedokļa. Tādus virtuves piederumus nav ieteicams mazgāt trauku mazgājamā mašīnā.
- Mazgāšanas līdzeklis tiek uzglabāts nepiemērotos apstākļos. >>> Ja izmantojat pulverveida mazgāšanas līdzekli, neuzglabājiet tā iepakojumu mitrā vietā. Ja iespējams, uzglabājiet to slēgtā tvertnē. Lai atvieglotu uzglabāšanu, iesakām izmantot tablešu veida mazgāšanas līdzekļus.

Uz traukiem paliek kaļķa pēdas un stikla piederumu izskats kļūst miglains

- Nepietiek skalošanas palīg līdzekļa. >>> Skatiet skalošanas palīg līdzekļa indikatoru un, ja nepieciešams, pievienojiet skalošanas palīg līdzekli. Ja mašīnā ir pietiekami daudz skalošanas palīg līdzekļa, palieliniet skalošanas palīg līdzekļa iestatījumu.
- Ūdens cietības iestatījums ir zems vai sāls līmenis nav pietiekams >>> Atbilstoši izmēriet padeves ūdens cietību un pārbaudiet ūdens cietības iestatījumu.

- Pastāv sāls noplūde. >>> Pievienojot sāli, centieties to neizbērt ap sāls uzpildes atveri. Pēc uzpildes pabeigšanas pārļiecinieties, vai sāls tvertnes vāks ir cieši aizvērts. Izpildiet pirmsmazgāšanas programmu, lai noņemtu mašīnā izkaisīto sāli. Tā kā zem vāka atlikušie graudi pirmsmazgāšanas laikā izšķīdīs, padarot vāku vaļīgāku, programmas beigās pārbaudiet vāku vēlreiz.

Mašīnā ir atšķirīga smaka

- 1 Jaunā mašīnā ir dīvaina smaka. Tā pazudīs pēc dažām mazgāšanas reizēm.
- Filtri ir aizsērējuši. >>> Pārbaudiet, vai filtru sistēma ir tīra. Tīriet filtru sistēmu regulāri, kā parādīts sadaļā "Tīrīšana un apkope".
- Netīri trauki tiek turēti trauku mazgājamā mašīnā 2–3 dienas. >>> Ja neplānojat mašīnu iedarbināt uzreiz pēc tam, kad tajā ievietojat traukus, noņemiet no traukiem ēdiena atliekas un izpildiet pirmsmazgāšanas programmu bez mazgāšanas līdzekļa reizi 2 dienās. Tādos gadījumos neaizveriet mašīnas durvis pilnībā, lai nepieļautu, ka tajā veidojas smaka. Varat arī izmantot komerciāli pieejamus smakas noņēmējus vai mašīnas tīrīšanas līdzekļus.

Uz traukiem redzama rūsa, krāsas maiņa vai virsmas nolietošānās

- Pastāv sāls noplūde. >>> Sāls var radīt metāla virsmu pasliktināšanos un oksidēšanos. Pievienojot sāli, centieties to neizbērt ap sāls uzpildes atveri. Pēc uzpildes pabeigšanas pārļiecinieties, vai sāls tvertnes vāks ir cieši aizvērts. Izpildiet pirmsmazgāšanas programmu, lai noņemtu mašīnā izkaisīto sāli. Tā kā zem vāka atlikušie graudi pirmsmazgāšanas laikā izšķīdīs, padarot vāku vaļīgāku, programmas beigās pārbaudiet vāku vēlreiz.
- Uz traukiem ilgstoši ir palikušas sāļīta ēdiena atliekas. >>> Ja sudraba priekšmeti, uz kuriem ir šādas pārtikas atliekas, tiks uzglabāti mašīnā, netīrumi ir jānoņem, izmantojot pirmsmazgāšanu, vai trauki ir jāmazgā nekavējoties.
- Elektroinstalācija nav zemēta. >>>Pārbaudiet, vai jūsu mašīna ir savienota ar faktisko zemējuma līniju. Pretējā gadījumā statiskā strāva, kas rodas produktā, uz metāla priekšmetu virsmām veido lokus, kas rada poras, noņem virsmas aizsargpārklājumu un izraisa krāsas maiņu.
- Tiek izmantoti intensīvi tīrītāji, piemēram, balinātāji. >>> Metāla virsmu aizsargpārklājums tiek bojāts un laika gaitā zaudē savu efektivitāti, ja tas nonāk saskarē ar tādiem tīrītājiem kā balinātāji. Nemazgājiet traukus ar balinātāju.
- Metāla priekšmeti (jo īpaši, piemēram, naži) tiek izmantoti darbībām, kam tie nav paredzēti. >>> Aizsargslānis uz nažu malām var tikt bojāts, ja tie tiek izmantoti, piemēram, kārbu atvēršanai. Neizmantojiet metāla virtuves piederumus darbībām, kam tie nav paredzēti.
- Sudraba priekšmeti ir izgatavoti no zemas kvalitātes nerūsējošā tērauda. >>> Šādu priekšmetu korodēšana ir neizbēgama; tos nedrīkst mazgāt trauku mazgājamā mašīnā.
- Trauku mazgājamā mašīnā tiek mazgāti jau korodējuši virtuves piederumi. >>> Rūsa uz korodējuša priekšmeta var migrēt uz citām nerūsējošā tērauda virsmām un radīt koroziju arī uz tām. Tādus priekšmetus trauku mazgājamā mašīnā nedrīkst mazgāt.

Mazgāšanas līdzekļa izsmidzinātājā paliek mazgāšanas līdzeklis.

- Pievienojot mazgāšanas līdzekli, mazgāšanas līdzekļa izsmidzinātājs bija mitrs. >>> Pirms mazgāšanas līdzekļa izsmidzinātāja piepildīšanas ar mazgāšanas līdzekli, kārtīgi to izžāvējiet.
- Mazgāšanas līdzeklis tiek pievienots ilgi pirms mazgāšanas. >>> Noteikti pievienojiet mazgāšanas līdzekli īsi pirms mazgāšanas sākšanas.
- Mazgāšanas laikā ir traucēta mazgāšanas līdzekļa izsmidzinātāja vāka atvēršanās. >>> Ievietojiet traukus tā, lai tie netraucētu mazgāšanas līdzekļa izsmidzinātāja vāka atvēršanos un ūdens plūsmu mašīnā no darbratiem.
- Mazgāšanas līdzeklis tiek uzglabāts nepiemērotos apstākļos. >>> Ja izmantojat pulverveida mazgāšanas līdzekli, neuzglabājiet tā iepakojumu mitrā vietā. Ja iespējams, uzglabājiet to slēgtā tvertnē. Lai atvieglotu uzglabāšanu, iesakām izmantot tablešu veida mazgāšanas līdzekļus.
- Darbrata atveres ir aizsērējušas. >>> Apakšējā un augšējā darbrata atveres var būt aizsērējušas ar ēdienu atliekām, piemēram, citronu kauliņiem. Tīriet darbratus regulāri, kā parādīts sadaļā "Tīrīšana un apkope".

Virtuves piederumu dekorācijas un ornamentu nodziest.

- ❗ Dekorētas glāzes un spīdīgi porcelāna priekšmeti nav piemēroti mazgāšanai trauku mazgājamā mašīnā. Stikla trauku un porcelāna galda piederumu ražotāji arī neiesaka šādus virtuves piederumus mazgāt trauku mazgājamā mašīnā.

Trauki ir saskrāpēti.

- ❗ Trauku mazgājamā mašīnā nedrīkst mazgāt virtuves piederumus, kas satur alumīniju vai ir no tā ražoti.
- Pastāv sāls noplūde. >>> Pievienojot sāli, centieties to neizbērt ap sāls uzpildes atveri. Izbiris sāls var radīt skrāpējumus. Pēc uzpildes pabeigšanas pārlicinieties, vai sāls tvertnes vāks ir cieši aizvērts. Izpildiet pirmsmazgāšanas programmu, lai noņemtu mašīnā izkaisīto sāli. Tā kā zem vāka atlikušie graudi pirmsmazgāšanas laikā izšķīdīs, padarot vāku vaļīgāku, programmas beigās pārbaudiet vāku vēlreiz.
- Ūdens cietības iestatījums ir zems vai sāls līmenis nav pietiekams >>> Atbilstoši izmēriet padeves ūdens cietību un pārbaudiet ūdens cietības iestatījumu.
- Trauki mašīnā nav ievietoti pareizā kārtībā. >>> Ievietojot glāzes un citus stikla traukus grozā, neatbalstiet tos pret citiem traukiem, bet groza statīva malām vai glāžu atbalsta stiepli. Glāžu sišanās vienai pret otru vai pret citiem traukiem mazgāšanas laikā to virsmās var radīt plaisas vai skrāpējumus.

Uz glāzēm paliek traipi, kas līdzinās piena traipam un ko nevar noņemt, slaukot ar roku. Pavēršot glāzi pret gaismu, ir redzama zilgana/ varavīksnes krāsa

- Pārmērīgi tiek izmantots skalošanas palīg līdzeklis. >>> Samaziniet skalošanas palīg līdzekļa iestatījumu. Pievienojot skalošanas palīg līdzekli, notīriet izšķakstījušos skalošanas palīg līdzekli.

- Mīksta ūdens dēļ uz glāzēm ir radusies korozija. >>> Atbilstoši izmēriet padeves ūdens cietību un pārbaudiet ūdens cietības iestatījumu. Ja jūsu padeves ūdens ir mīksts (<5 dH), neizmantojiet sāli. Izvēlieties programmas, kur mazgāšana tiek veikta augstā temperatūrā (piemēram, 60–65 °C). Varat arī izmantot komerciāli pieejamus stikla mazgāšanas aizsarglīdzekļus.

Mašīnā veidojas putas.

- Trauki tiek mazgāti ar rokām, izmantojot mazgāšanas līdzekli, kas paredzēts mazgāšanai ar rokām, bet pirms ievietošanas mašīnā tie netiek noskaloti. >>> Mazgāšanas līdzekļi, kas paredzēti mazgāšanai ar rokām, nesatur vielas pret putošanu. Pirms trauku ievietošanas mašīnā tos nav nepieciešams mazgāt ar rokām. Pietiks, ja noņemsit rupjos netīrumus no traukiem zem tekoša ūdens, izmantojot papīra dvieli vai dakšiņu.
- Pievienojot skalošanas palīg līdzekli, tas ir izlijis mašīnā. >>> Pievienojot skalošanas palīg līdzekli, nodrošiniet, lai tas neizlīst mašīnā. Notīriet izlijušo skalošanas palīg līdzekli ar papīra dvieli.
- Skalošanas palīg līdzekļa tvertnes vāks ir palicis atvērts. >>> Pēc skalošanas palīg līdzekļa pievienošanas pārliecinieties, vai tā tvertnes vāks ir aizvērts.

Virtuves piederumi ir bojāti.

- Trauki mašīnā nav ievietoti pareizā kārtībā. >>> Ievietojiet traukus, kā aprakstīts lietotāja rokasgrāmatā.
- Grozi ir pārslogoti. >>> Nepārslogojiet grozus, pārsniedzot to ietilpību.

Mazgāšanas programmas beigās trauku mazgājamā mašīnā paliek ūdens.

- Filtri ir aizsērējuši. >>> Pārbaudiet, vai filtru sistēma ir tīra. Tīriet filtru sistēmu regulāri, kā parādīts sadaļā "Tīrīšana un apkope".
 - Izvades šļūtene ir aizsērējusi/bloķēta. >>> Pārbaudiet izvades šļūteni. Ja nepieciešams, noņemiet izvades šļūteni, iztīriet aizsērējumu un ievietojiet to, kā parādīts lietotāja rokasgrāmatā.
- i** Ja problēmu nevarat novērst, lai gan sekojat šajā sadaļā sniegtajiem norādījumiem, sazinieties ar izplatītāju vai pilnvarotu servisa pārstāvi. Nekādā gadījumā nemēģiniet labot produktu, kas nedarbojas, pats.